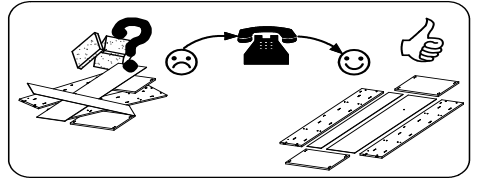
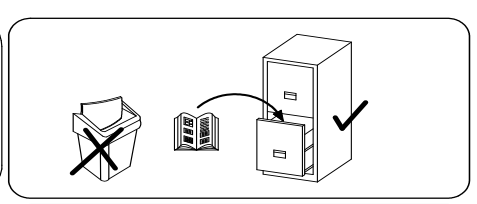
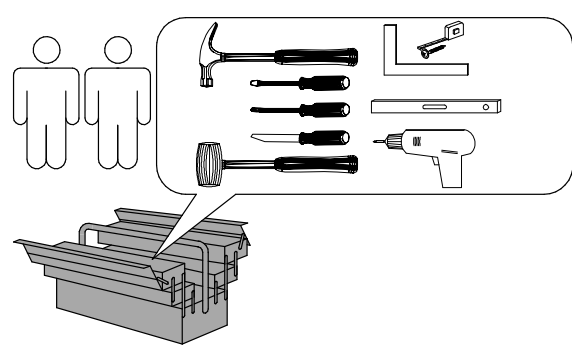


Туалетний Столик бшх Дженніфер, Мартіна, Олімпія, Прованс, Реджина, Футура

MiroMark
Furniture enterprise

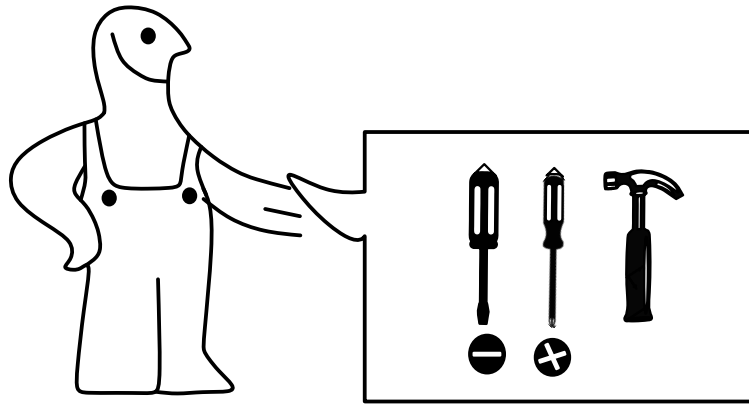


JF-76-RB
MR-76-RB
OL-76-RB/PR
PV-76-WB
RG-76-RB/PR
FT-76-WB

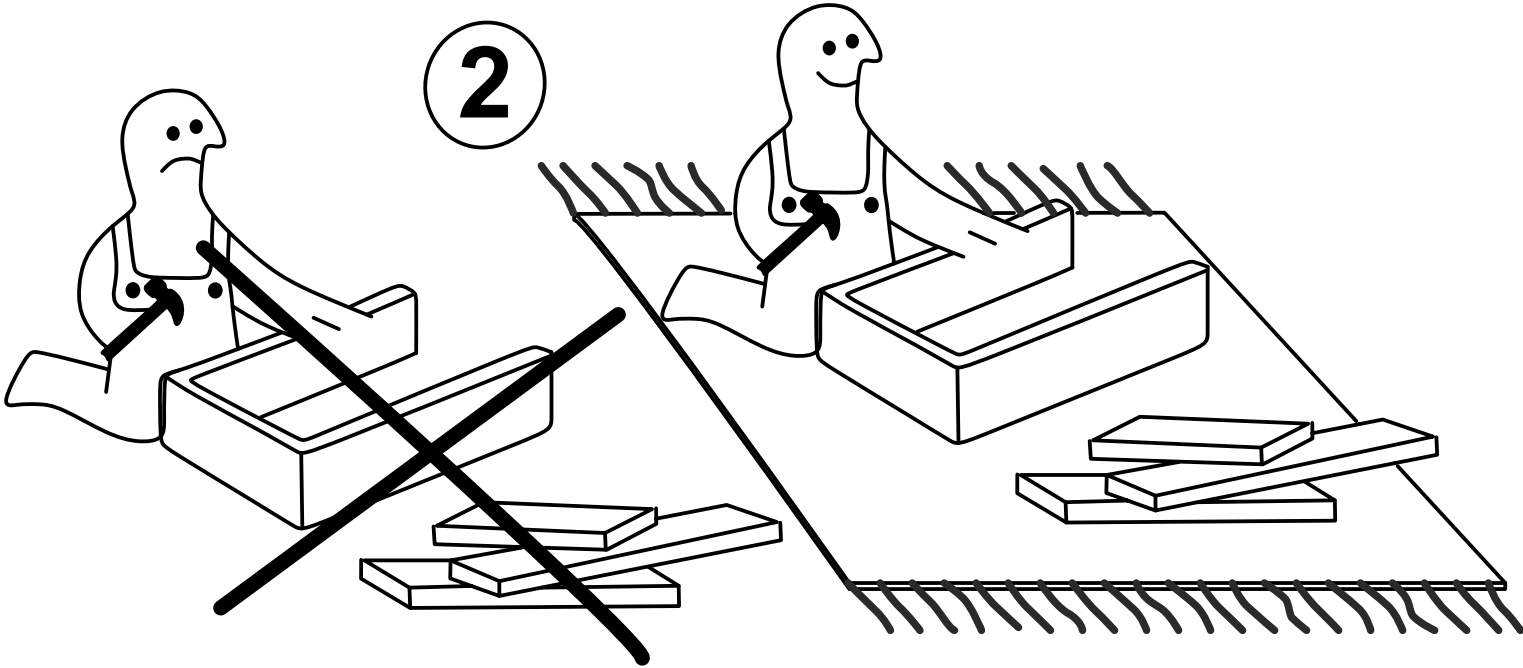


17-IZ-05
(M)

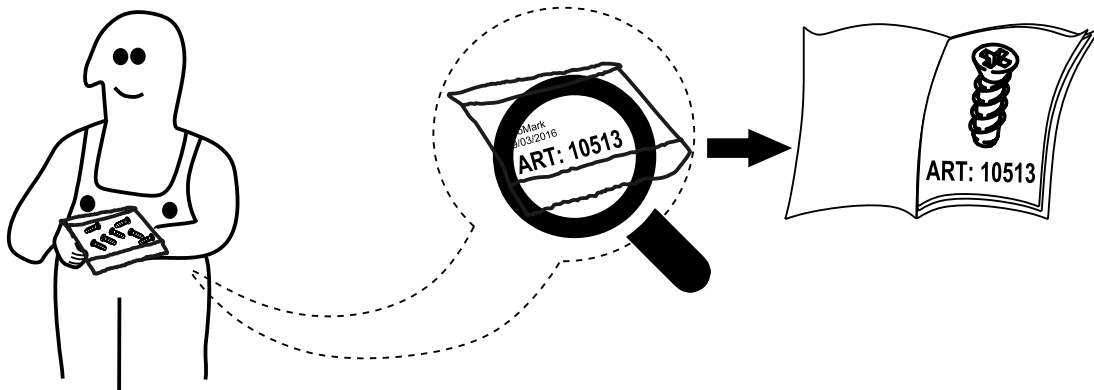
1



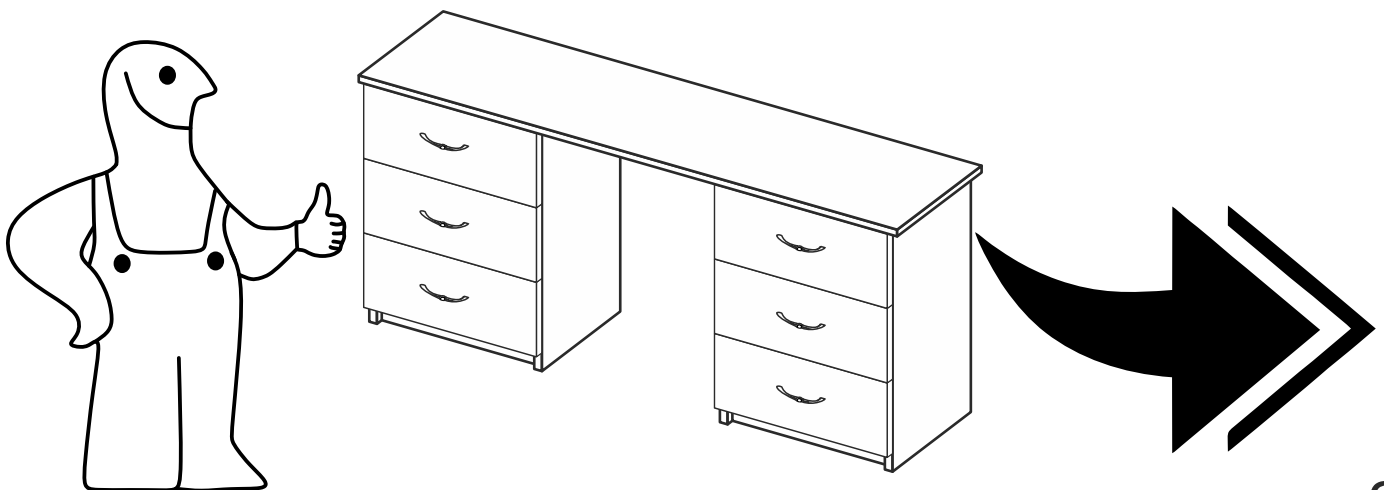
2

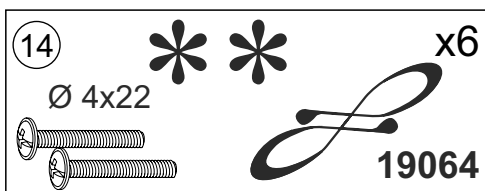
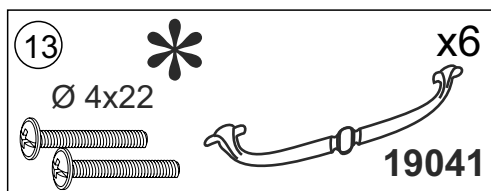
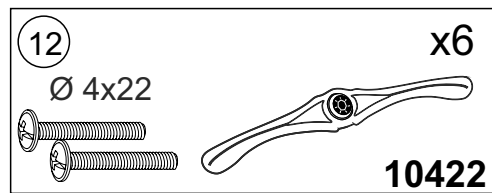
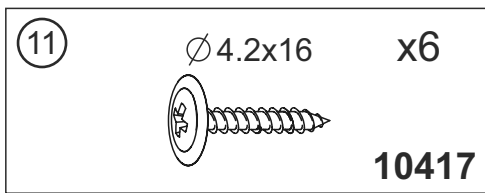
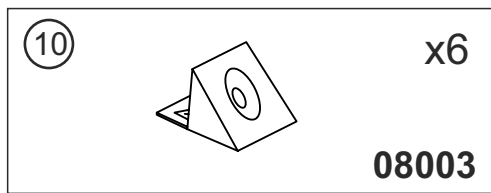
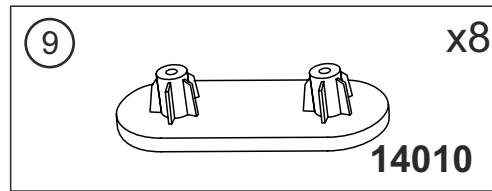
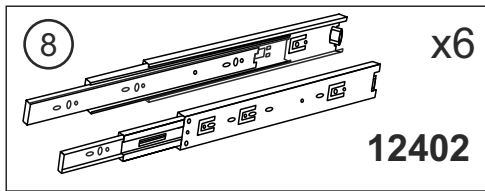
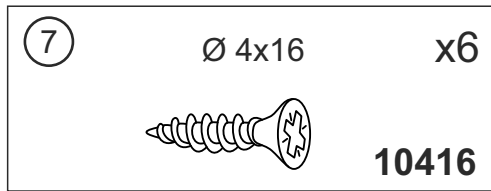
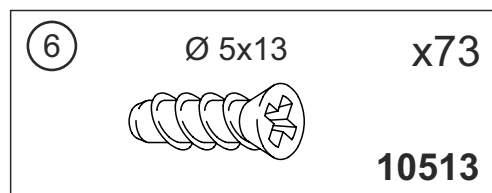
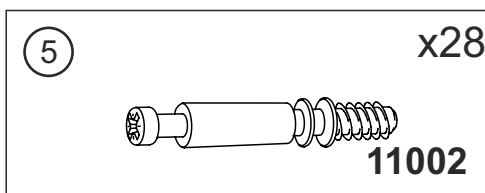
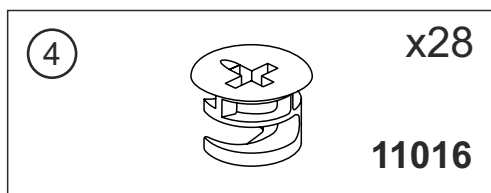
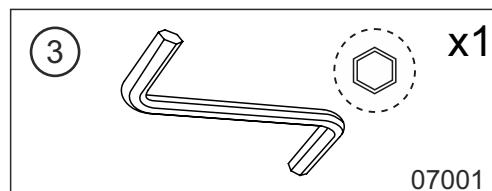
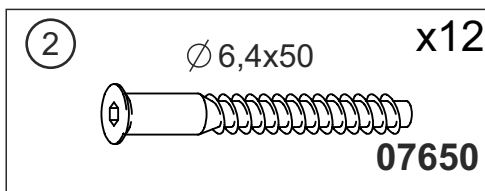
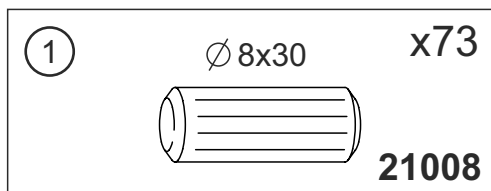


3

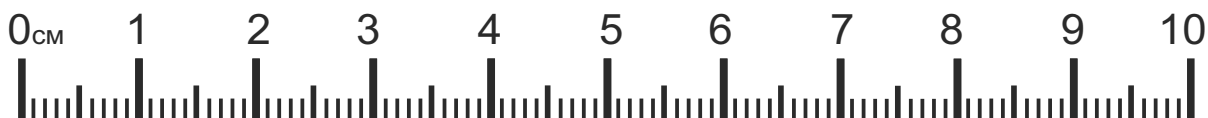
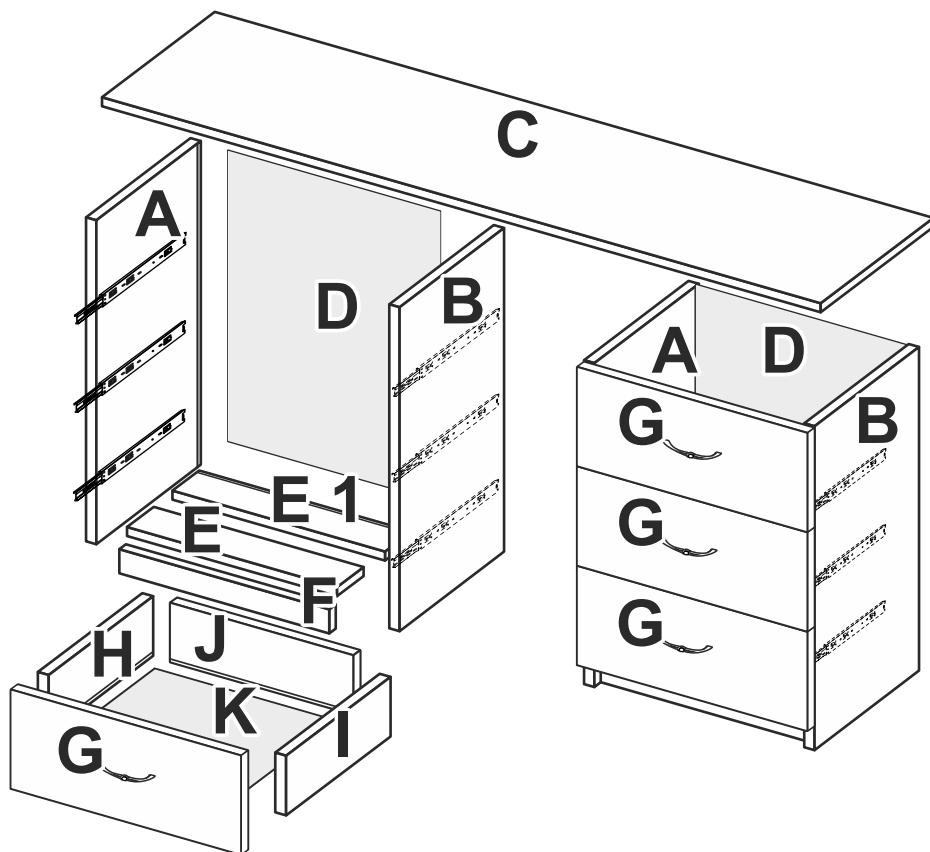


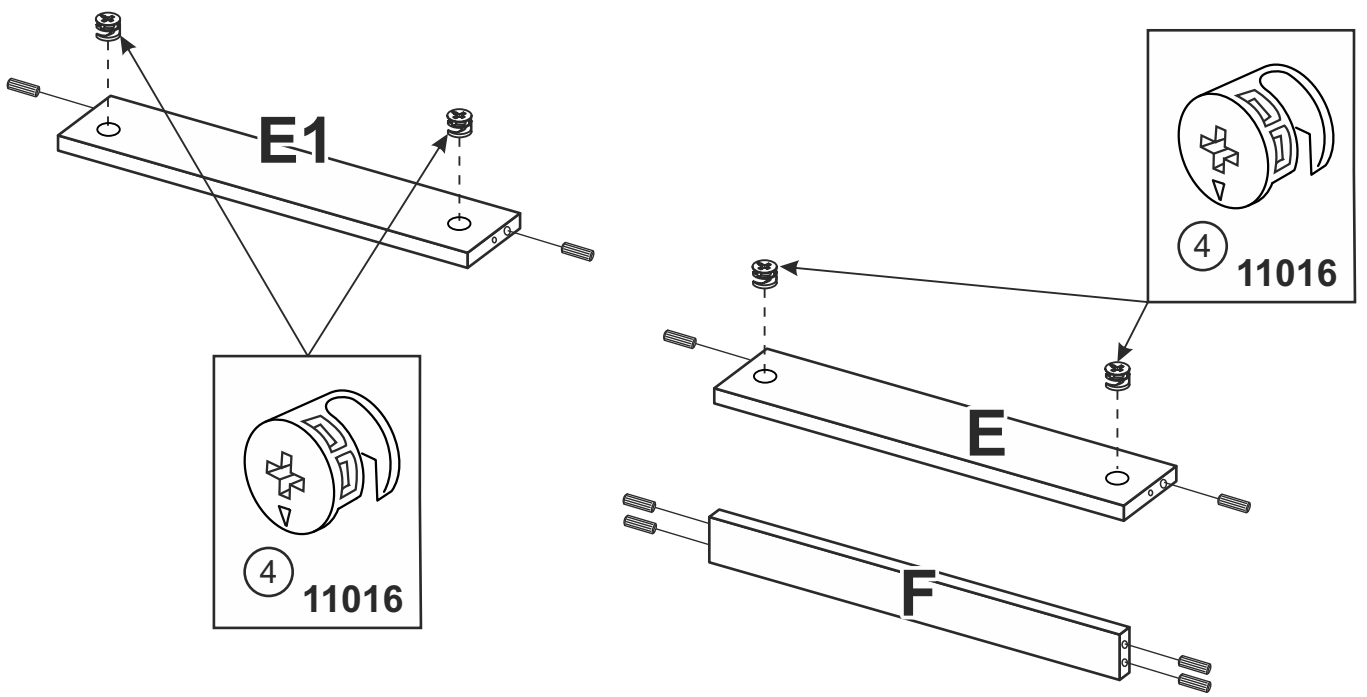
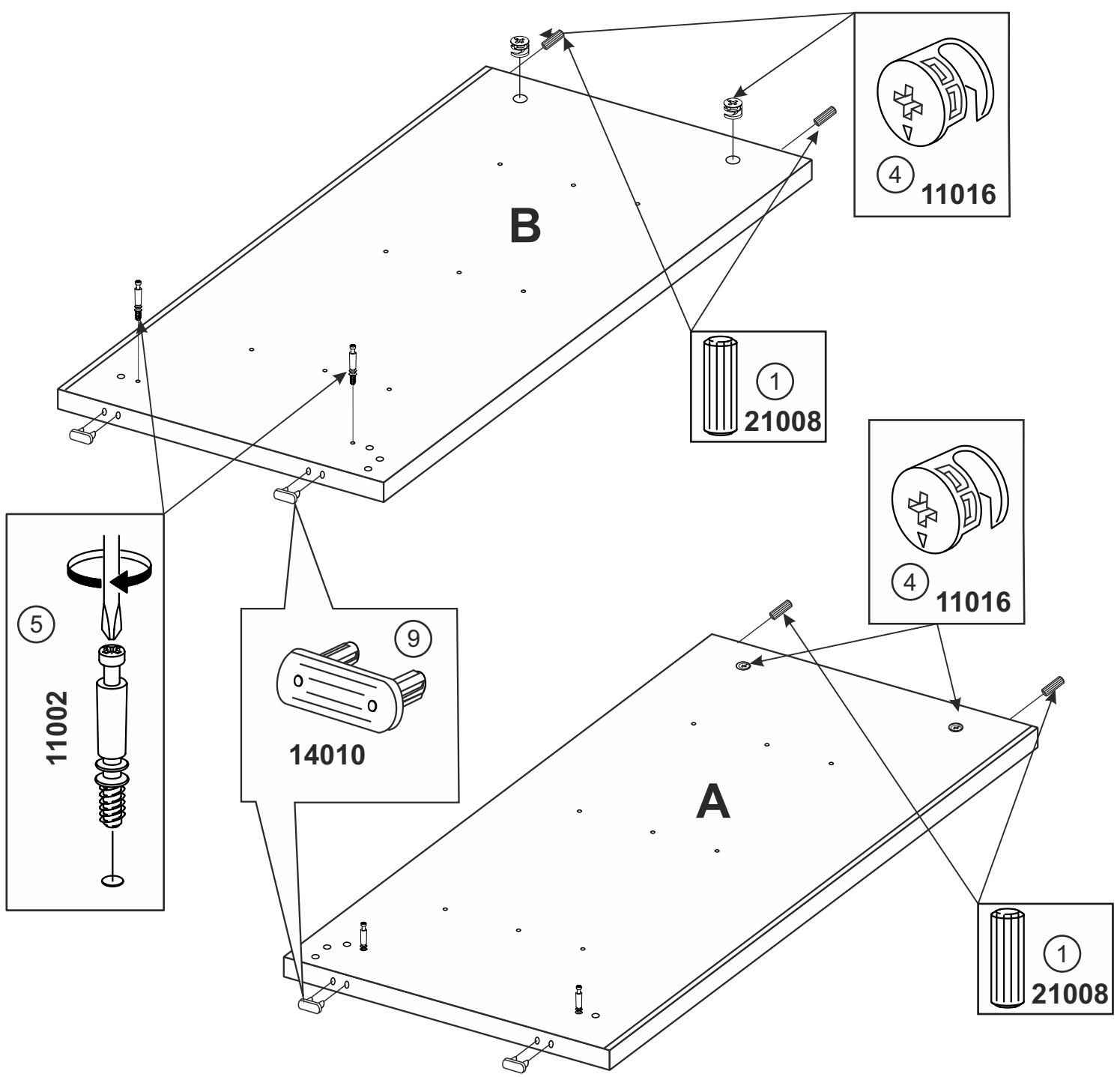
4

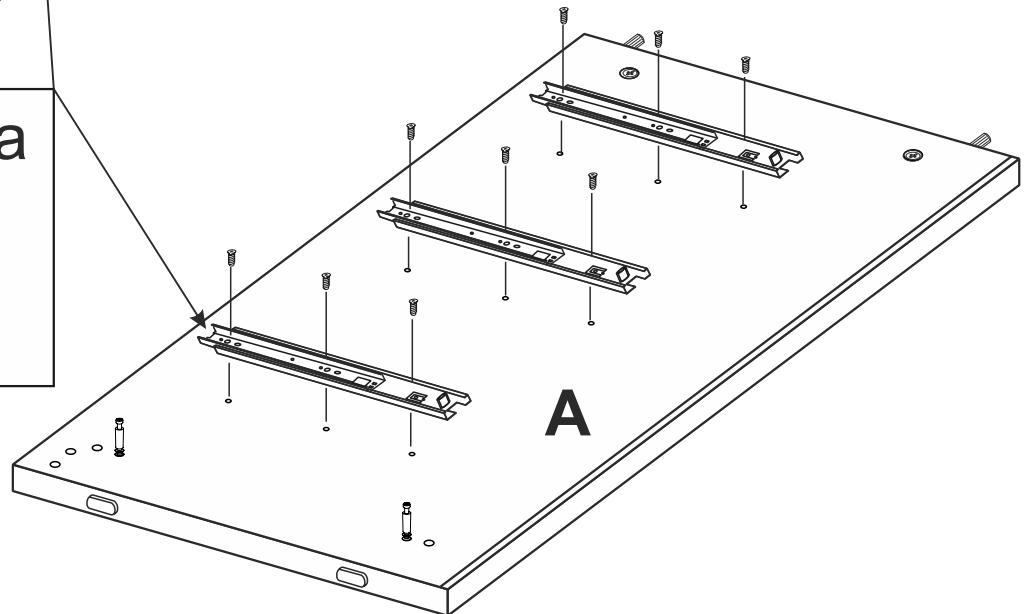
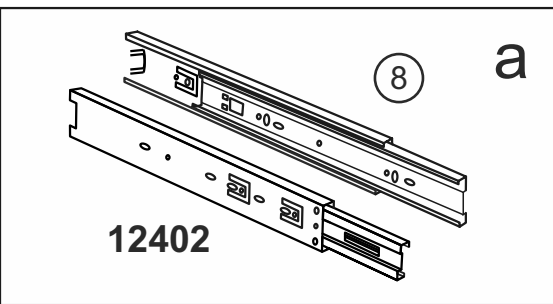
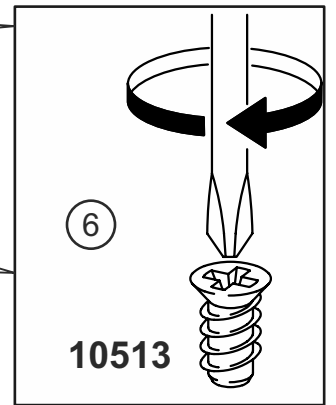
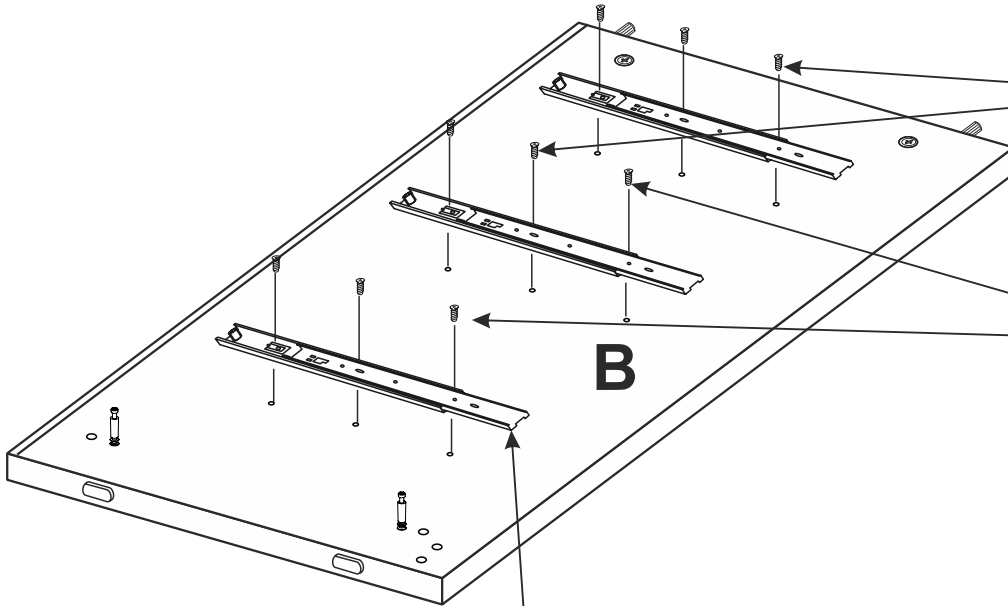
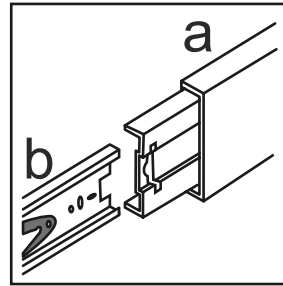
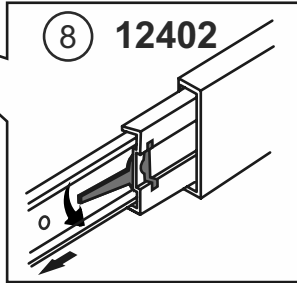
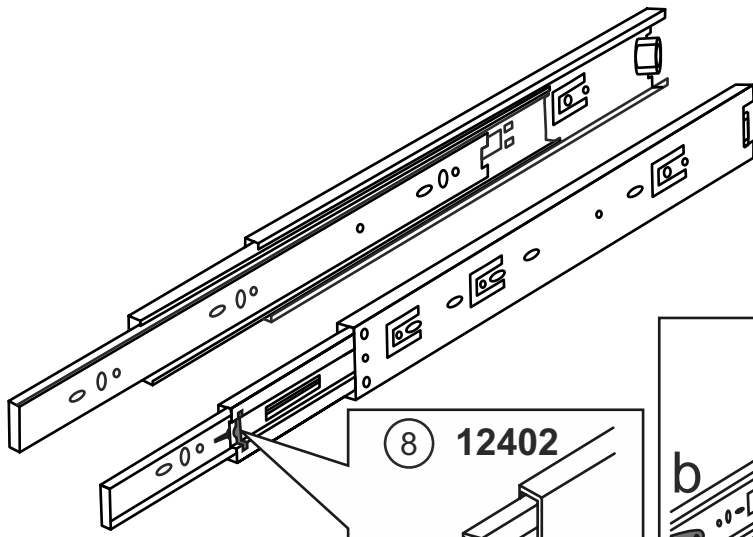


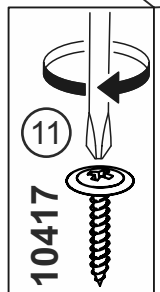
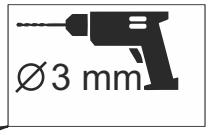
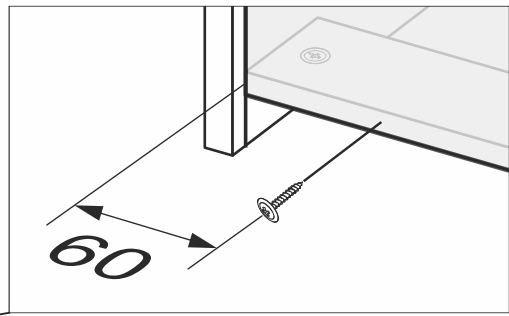
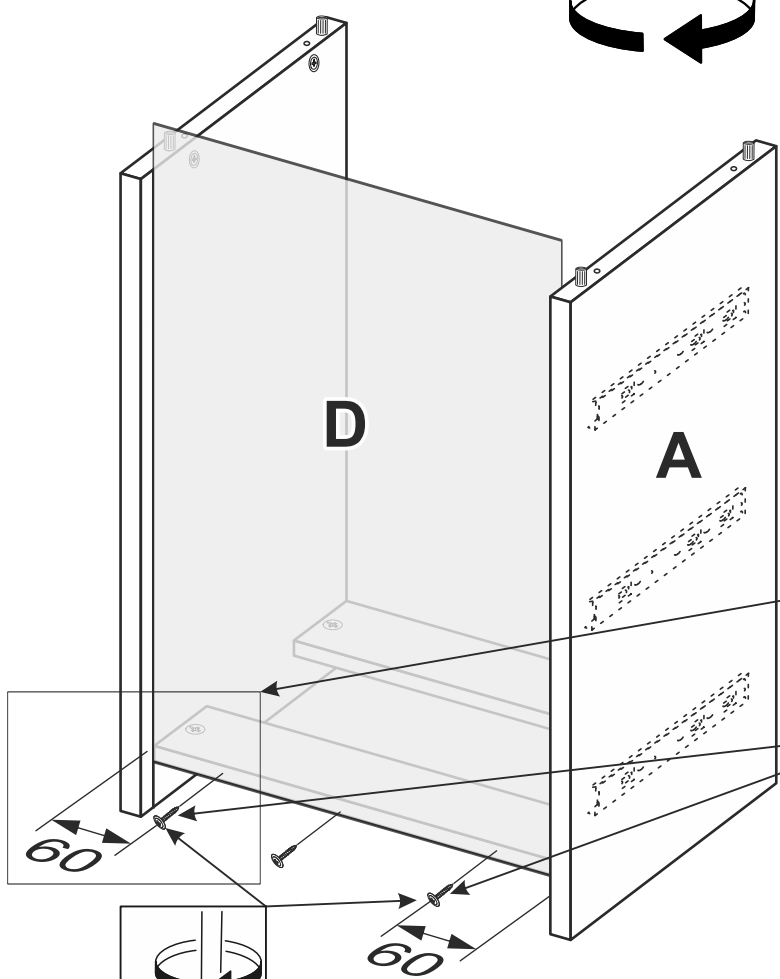
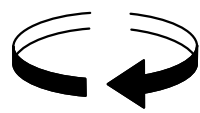
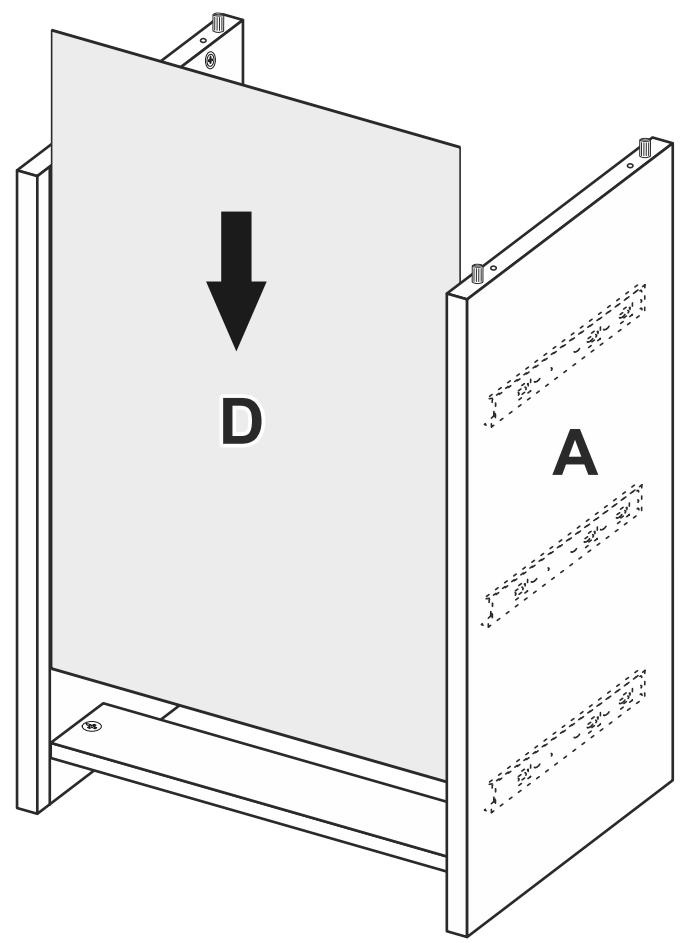
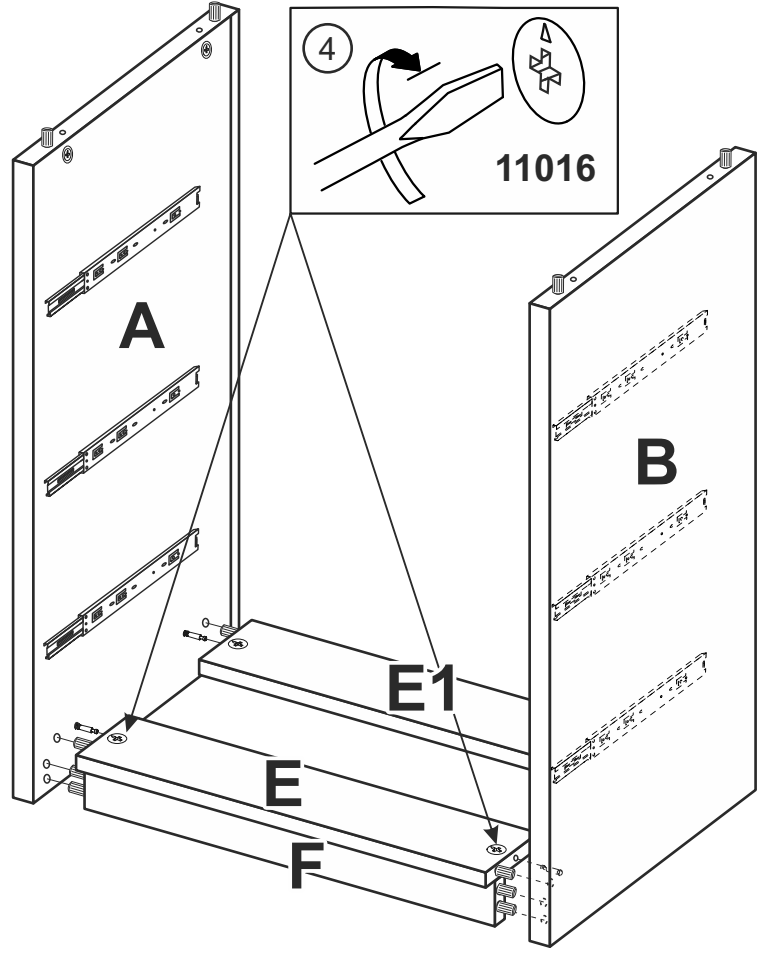


A	-	795	x	440	x	16	-	x	2
B	-	795	x	440	x	16	-	x	2
C	-	1437	x	491	x	19	-	x	1
D	-	750	x	473	x	3	-	x	2
E	-	461	x	100	x	16	-	x	2
E1	-	461	x	100	x	16	-	x	2
F	-	461	x	50	x	16	-	x	2
G	-	243	x	491	x	18	-	x	6
H	-	400	x	130	x	16	-	x	6
I	-	400	x	130	x	16	-	x	6
J	-	403	x	130	x	16	-	x	6
K	-	396	x	415	x	3	-	x	6

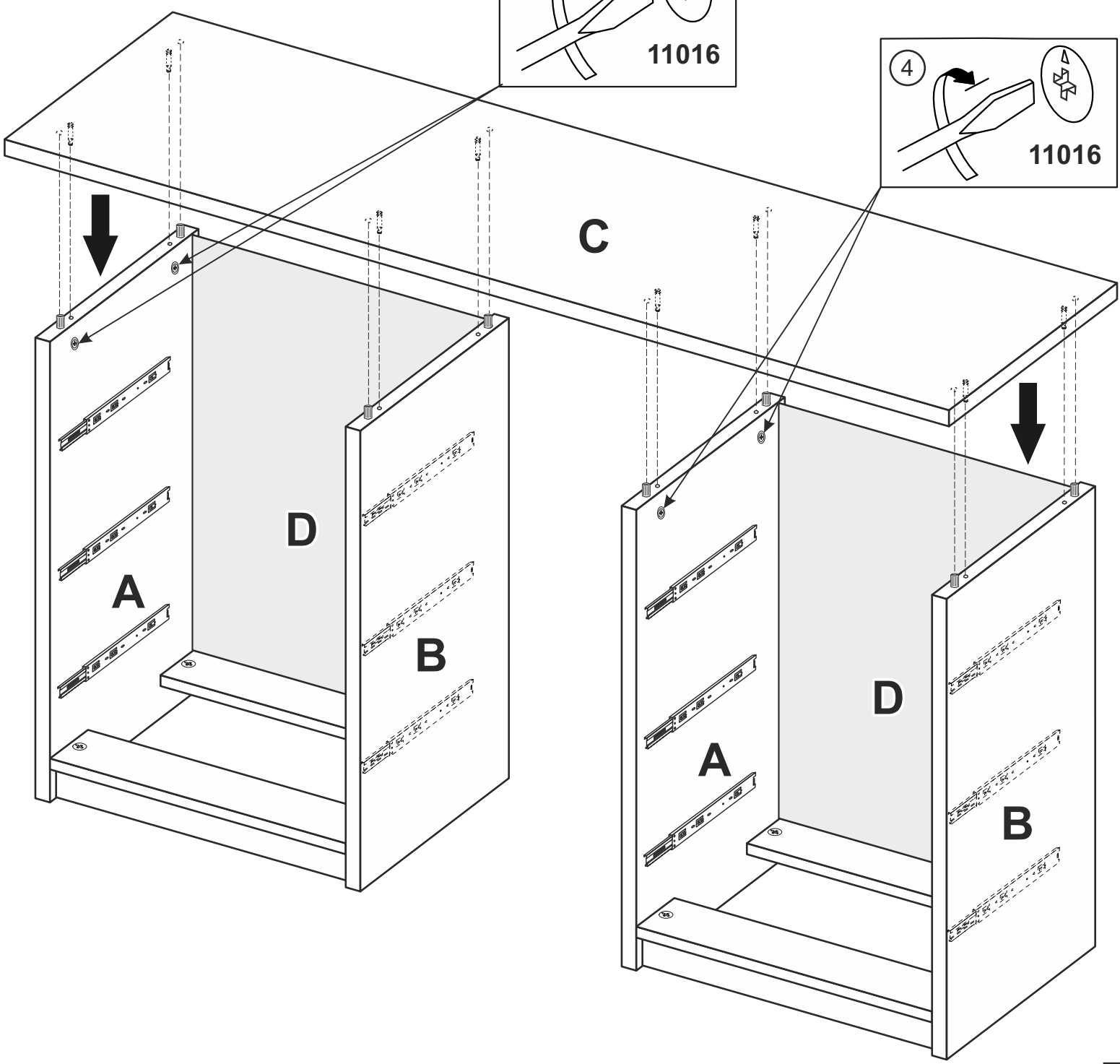
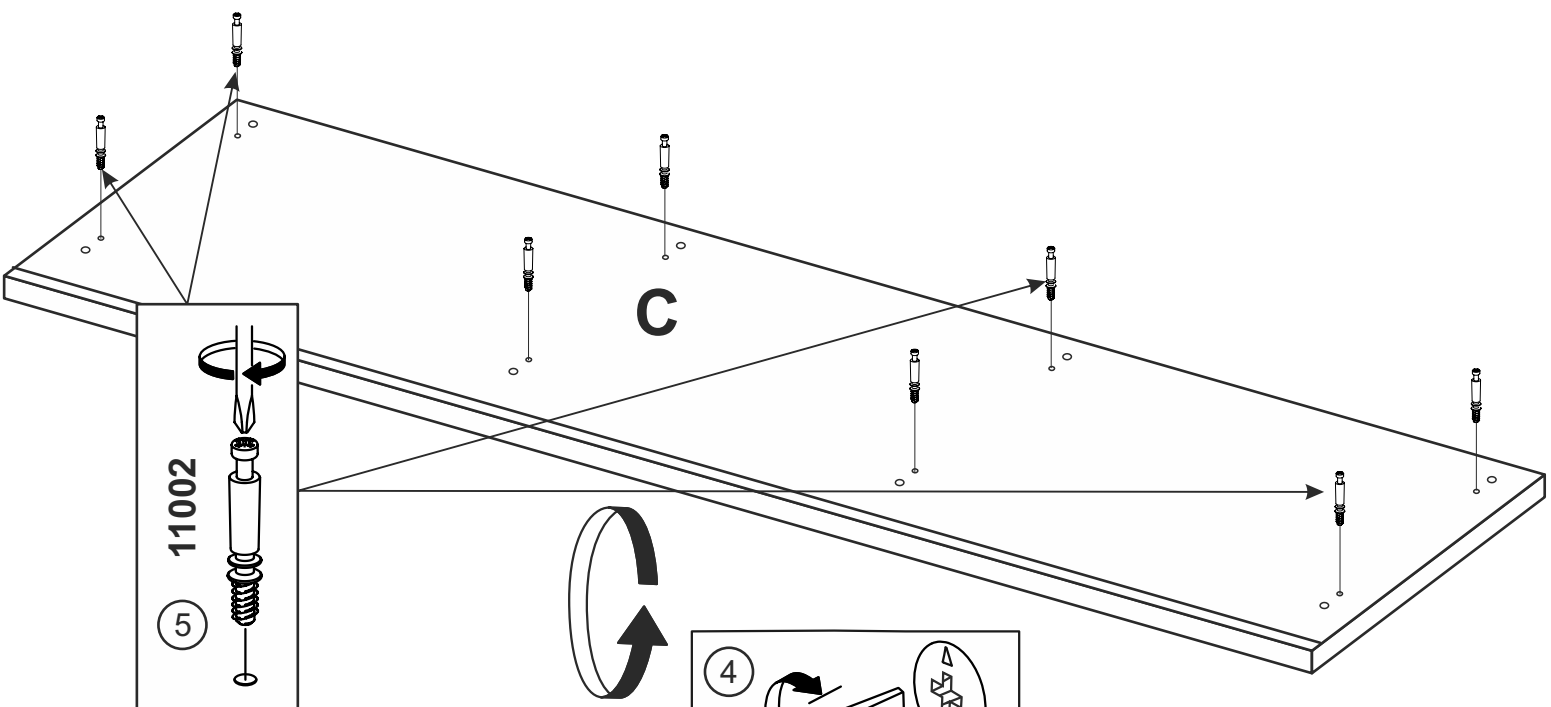


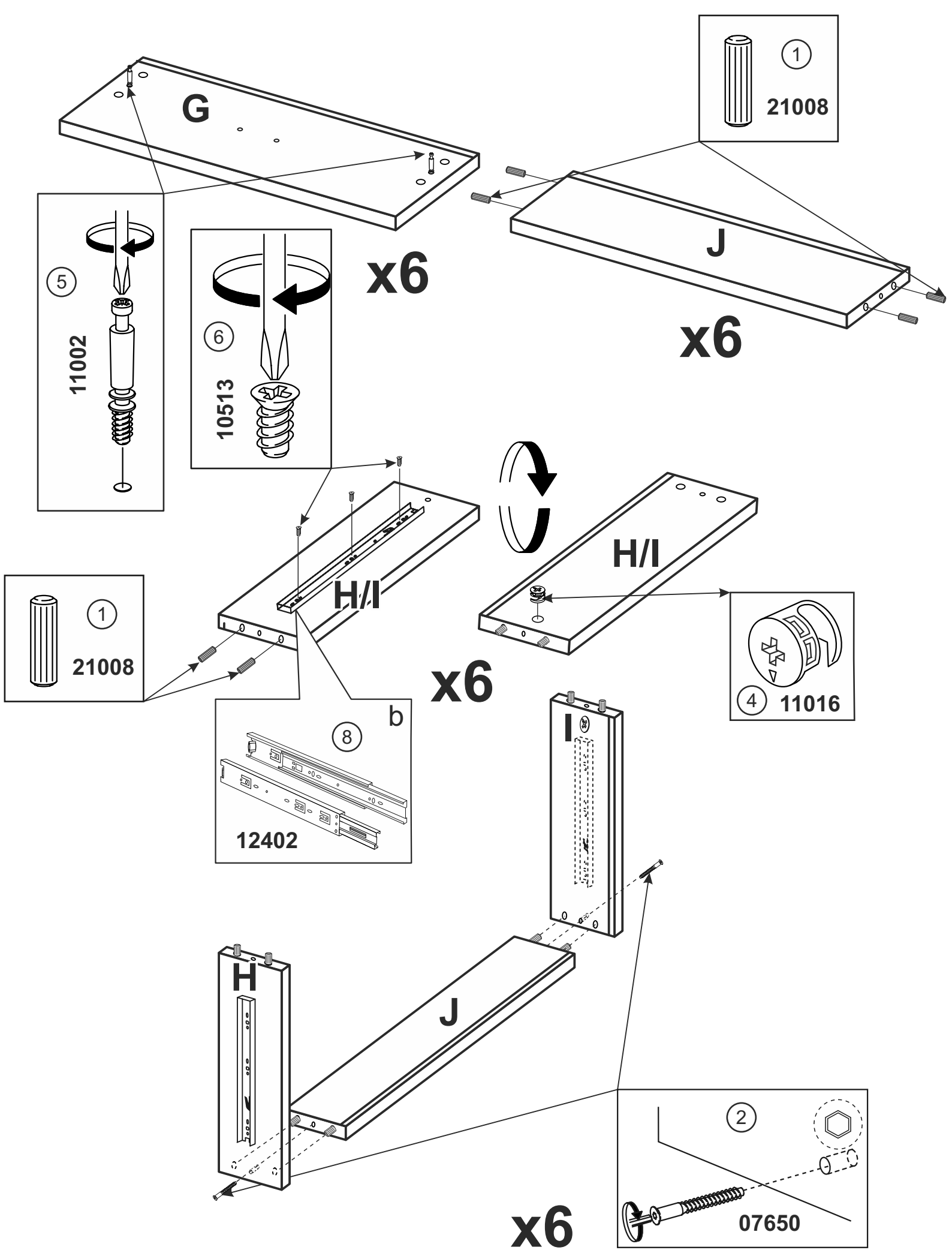


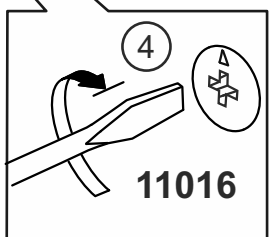
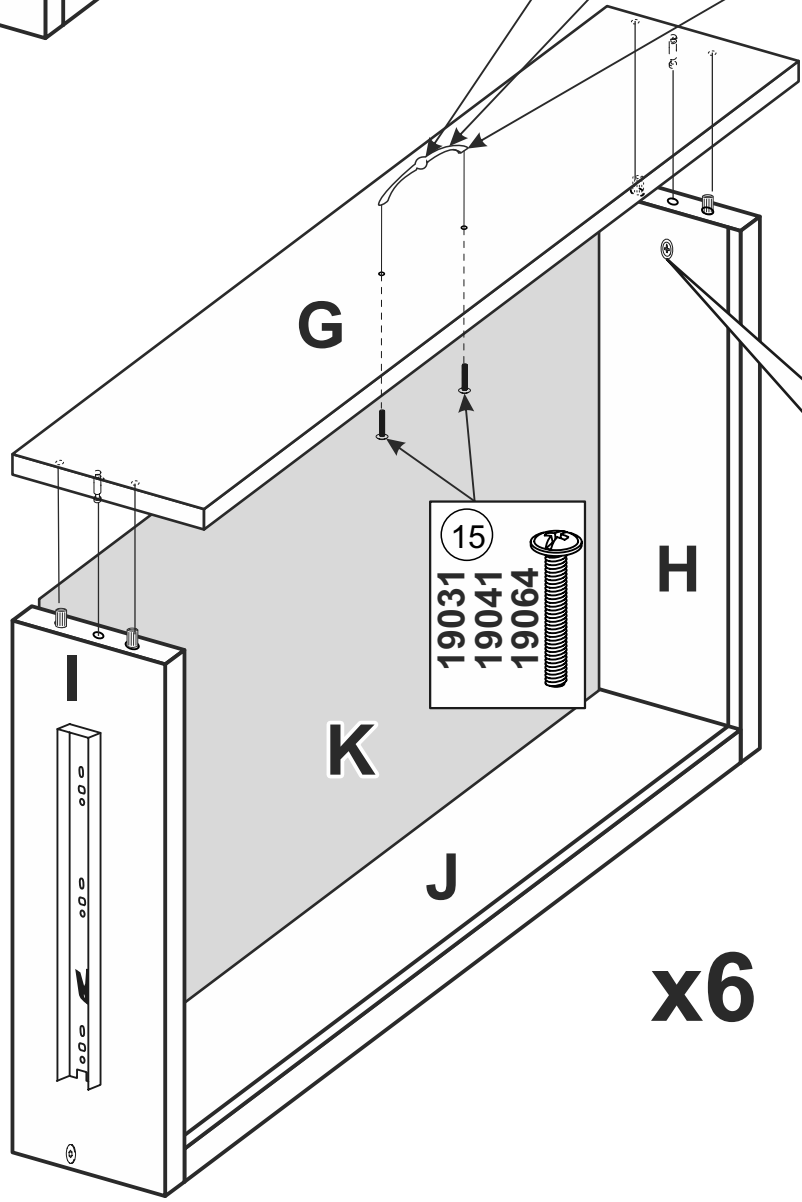
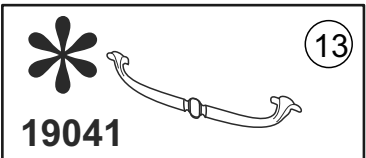
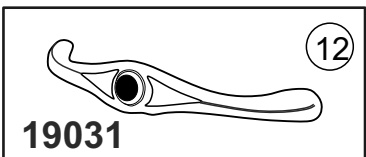
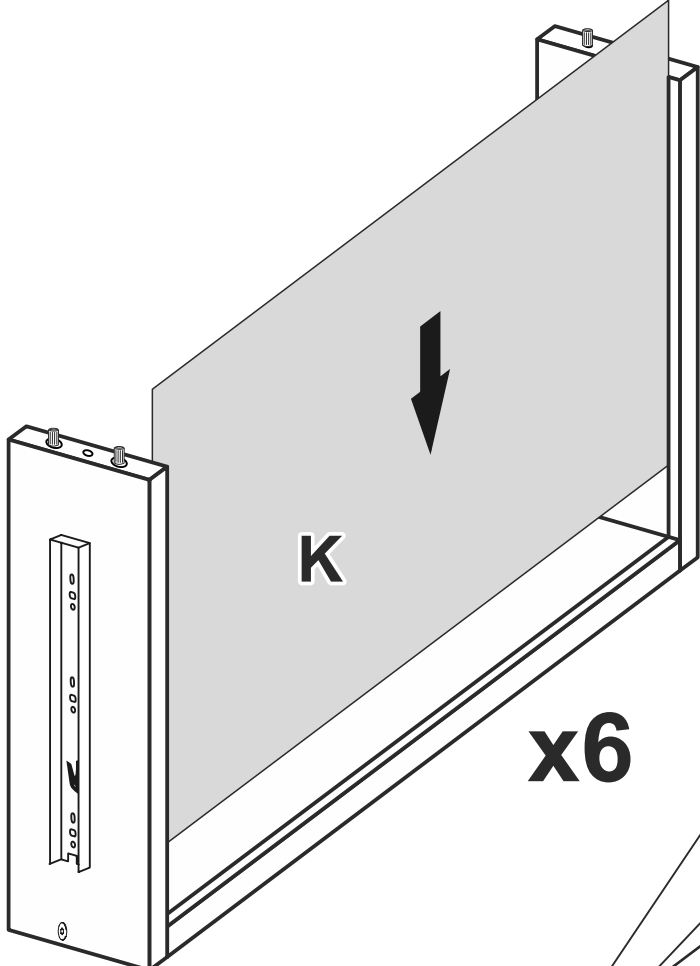


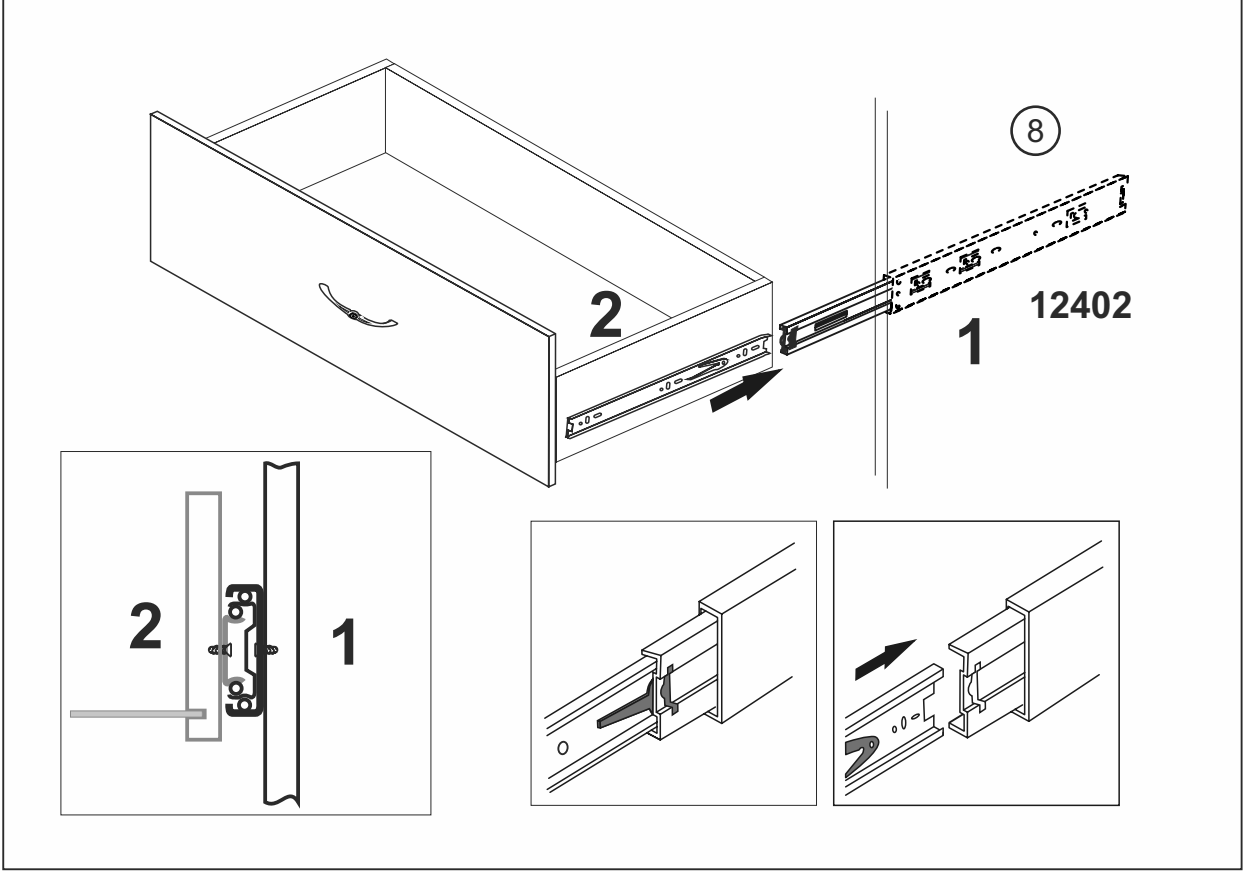
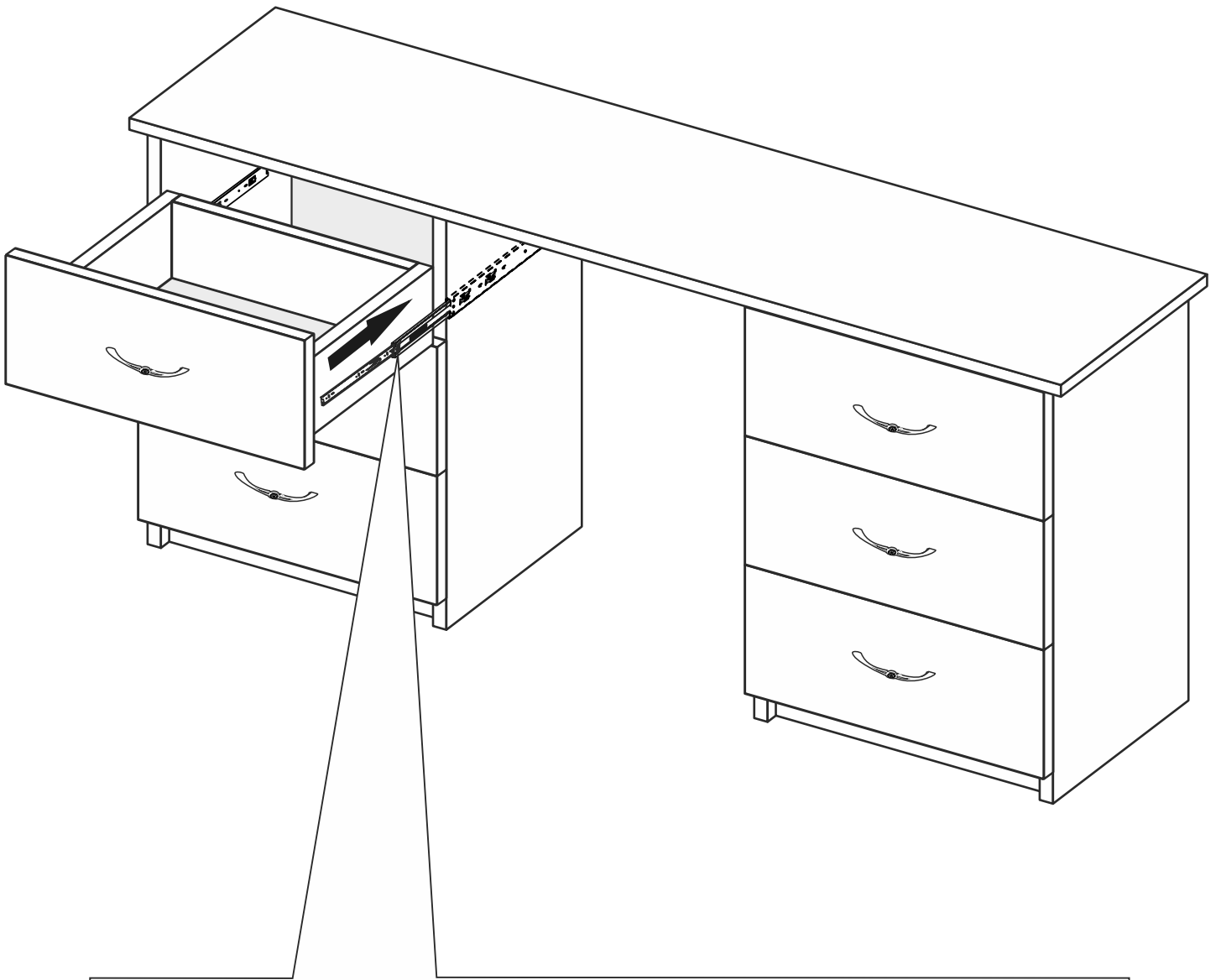


x2

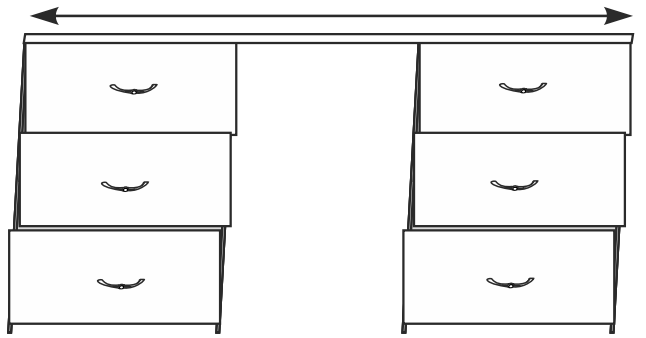
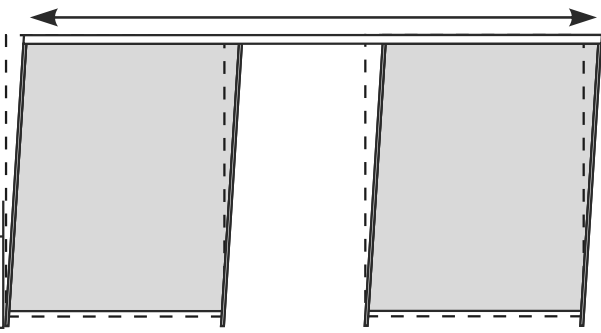




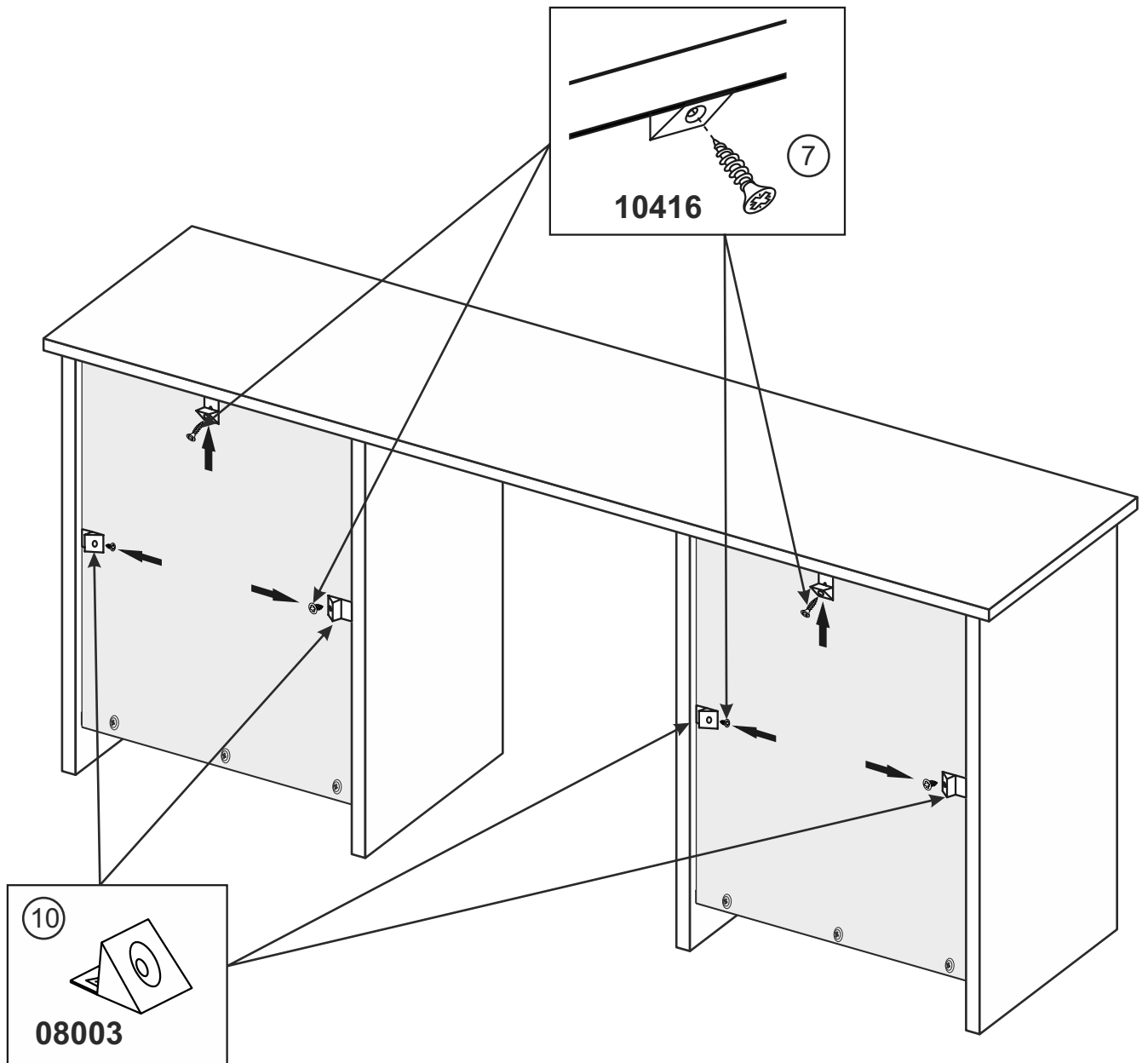
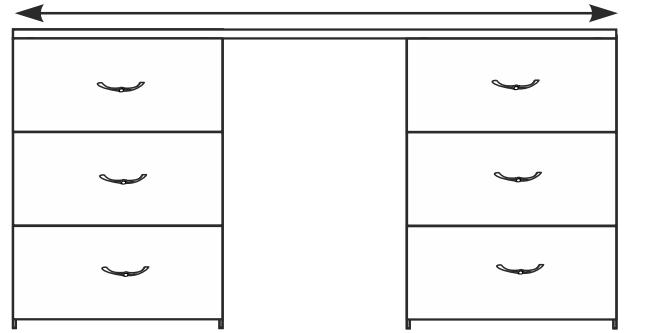
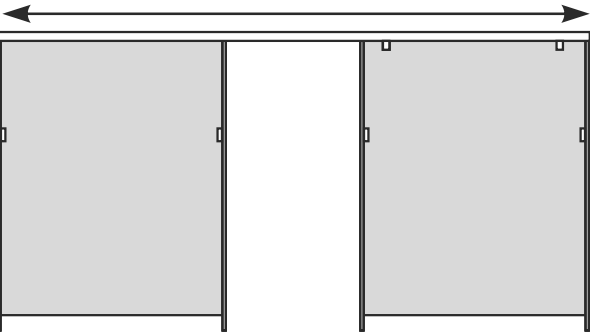




X
90°



✓
90°



Меблі побутові

**Туалетний Столик бшх Дженніфер, Мартіна, Олімпія,
Прованс, Реджина, Футура**

1450 мм (гл. 490 мм)

ГОСТ 16371-93

Дата виготовлення « ____ » _____ 202 _ р.

Виробник:

ТзОВ «Миро-Марк»

77310 Україна, м.Калуш, вул.Орлика, 2А

www.miromark.com.ua



Відрізати і закріпити на задню частину

Лінія відрізу

РЕКОМЕНДАЦІЇ ЩОДО СКЛАДАННЯ

1. Дерев'яні шканти змастити клеєм ПВА (для міцності).
2. Деталі, в які забиваються шканти, повинні всією площиною лежати на рівній твердій підлозі. Забивати обережно, щоб не виломати ДСП з іншого боку.
3. До закріплення ДВП задніх стінок шаф, пеналів і дна ящиків обов'язково перевірити рівність діагоналей.
4. Готовий виріб в кімнаті виставити по рівню.

ГАРАНТІЇ ВИРОБНИКА

1. Меблі виготовлені з сировини, що відповідає ГОСТу 16371-93.
2. При дотриманні правил експлуатації меблів - гарантійний термін становить 1 рік з дня покупки.
3. За механічні пошкодження виробник відповідальності не несе.