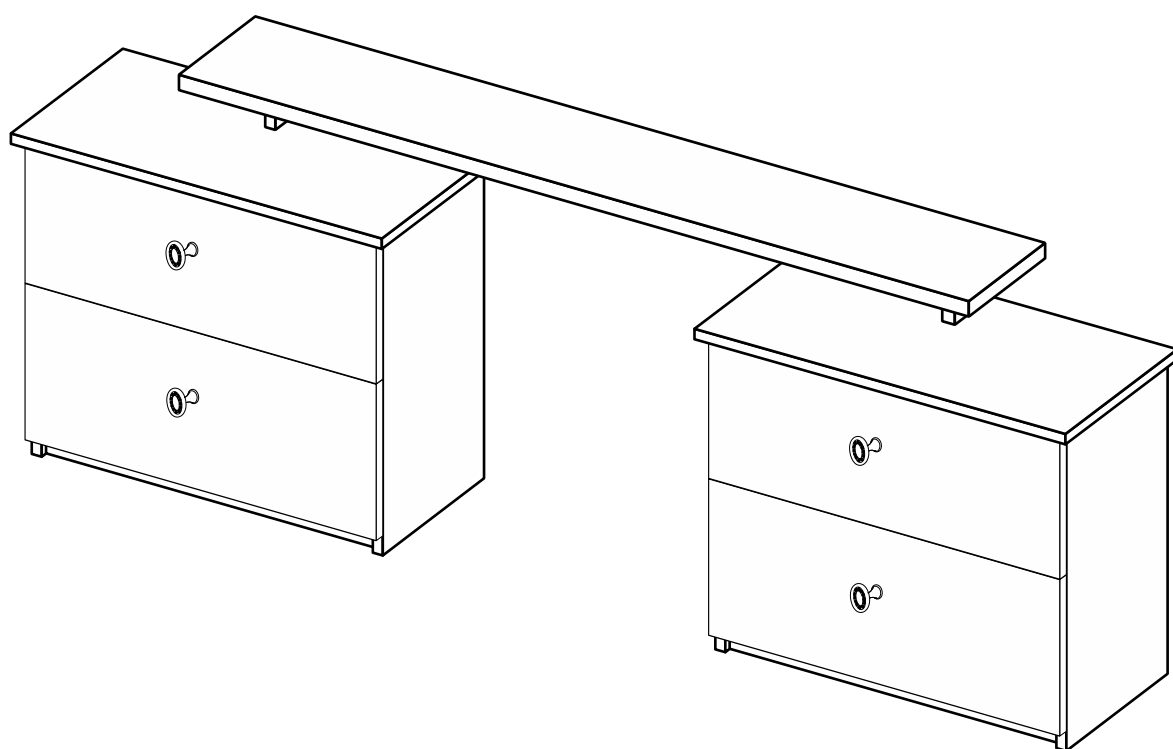
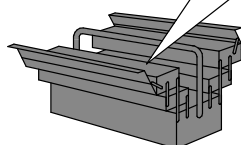
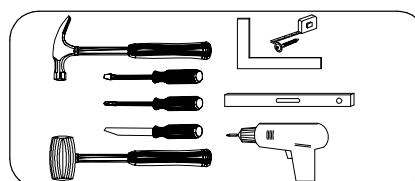
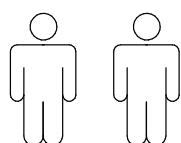




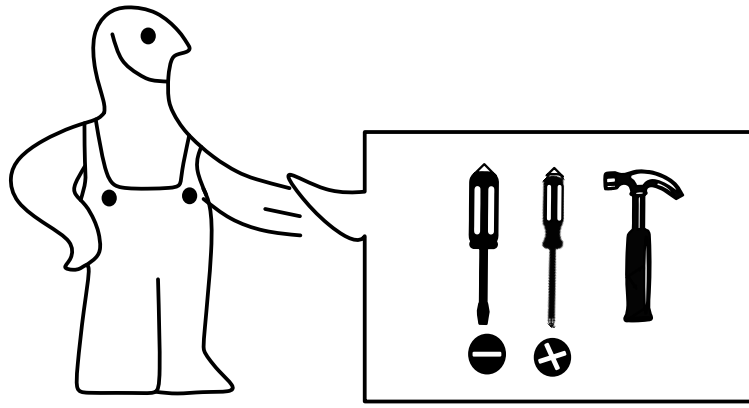
DRESSING TABLE



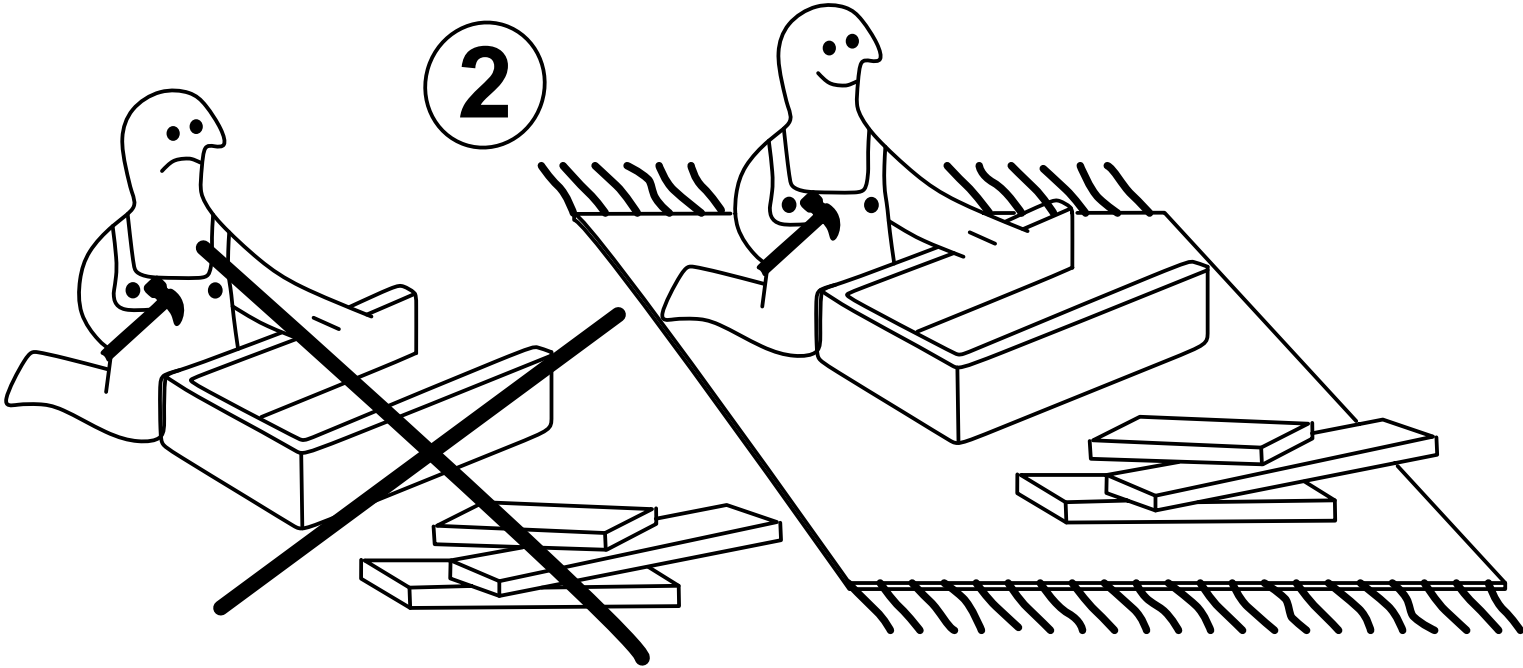
T0058
17-IZ-02



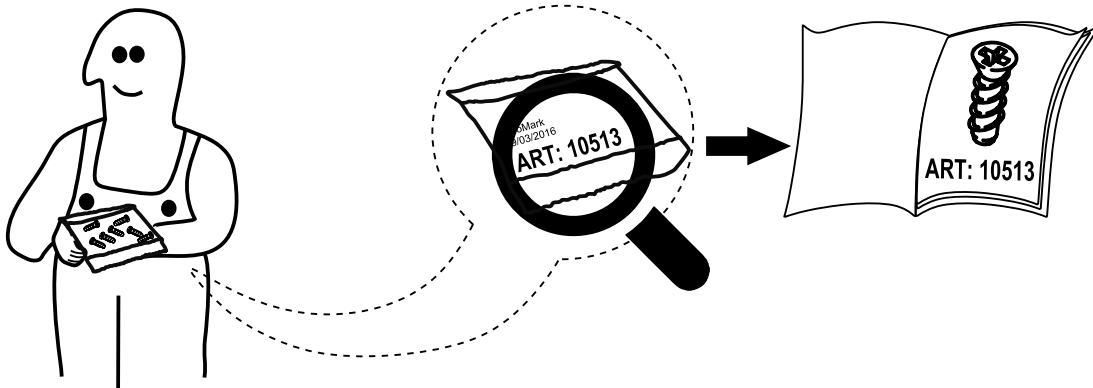
1



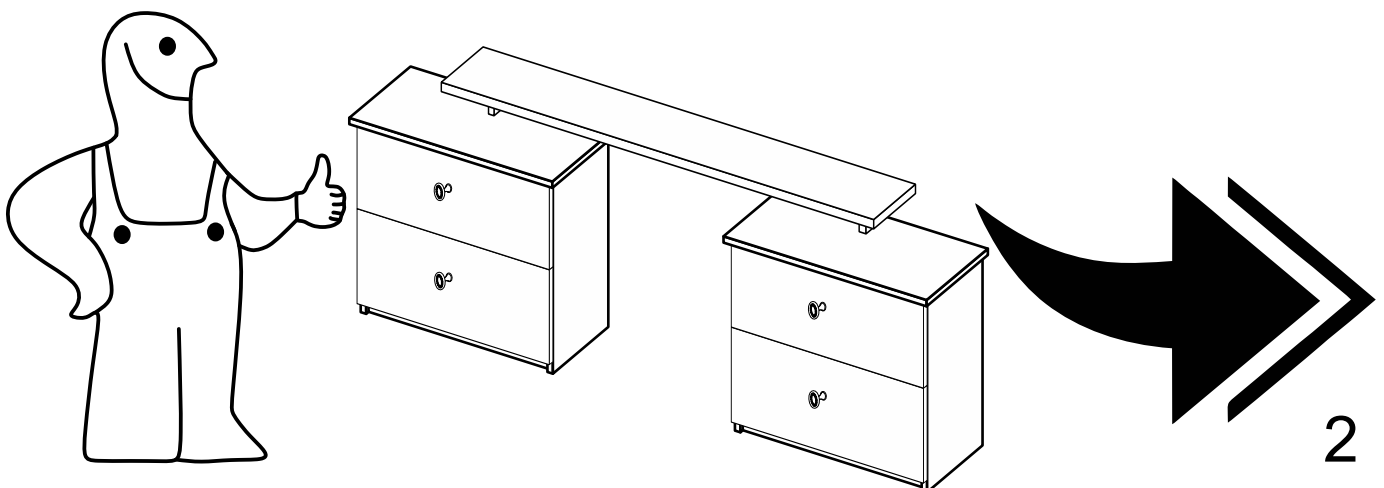
2

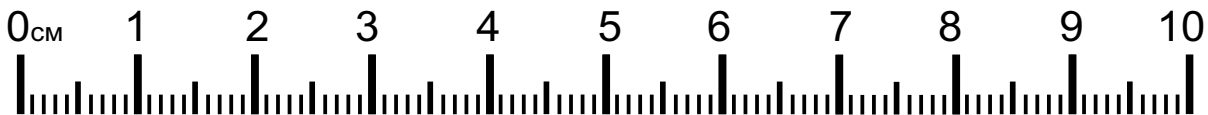
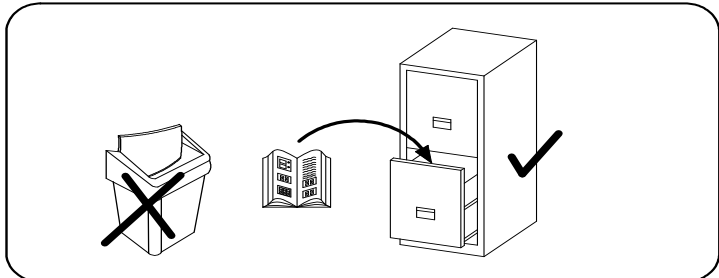
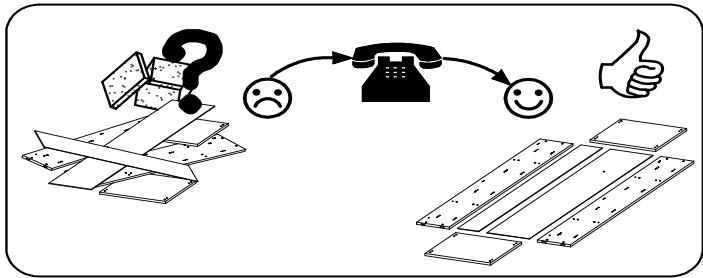
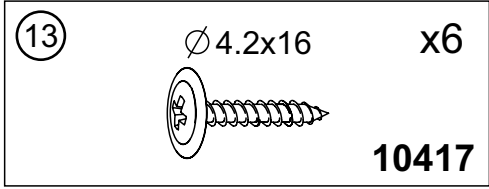
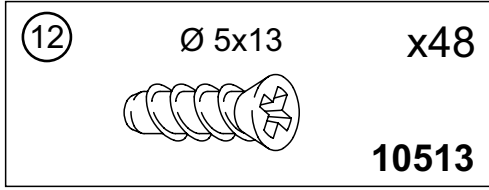
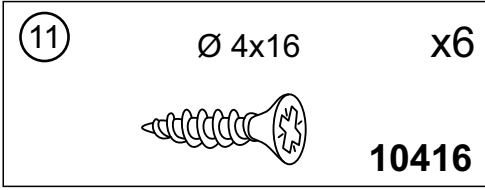
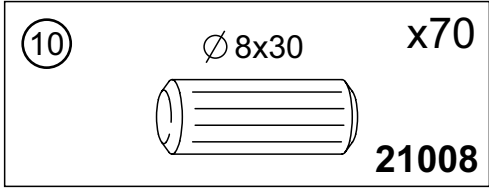
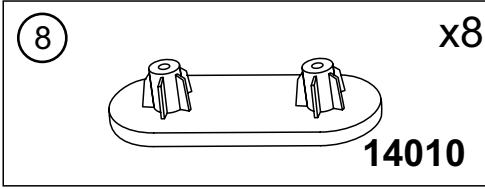
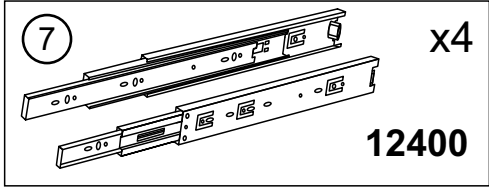
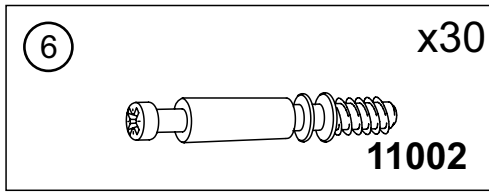
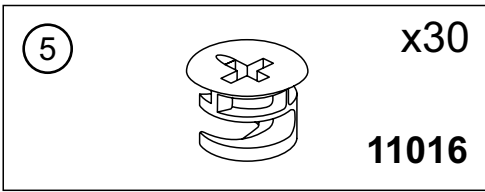
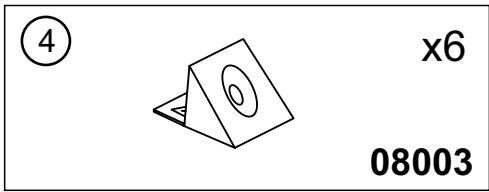
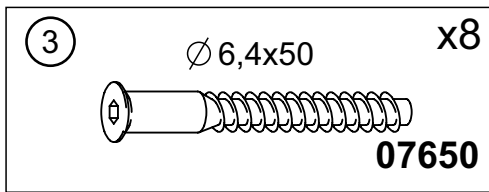
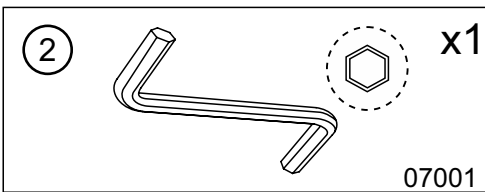
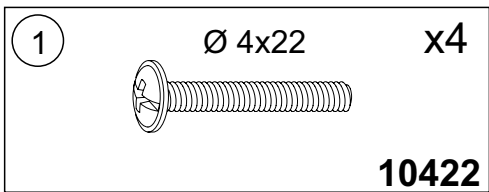


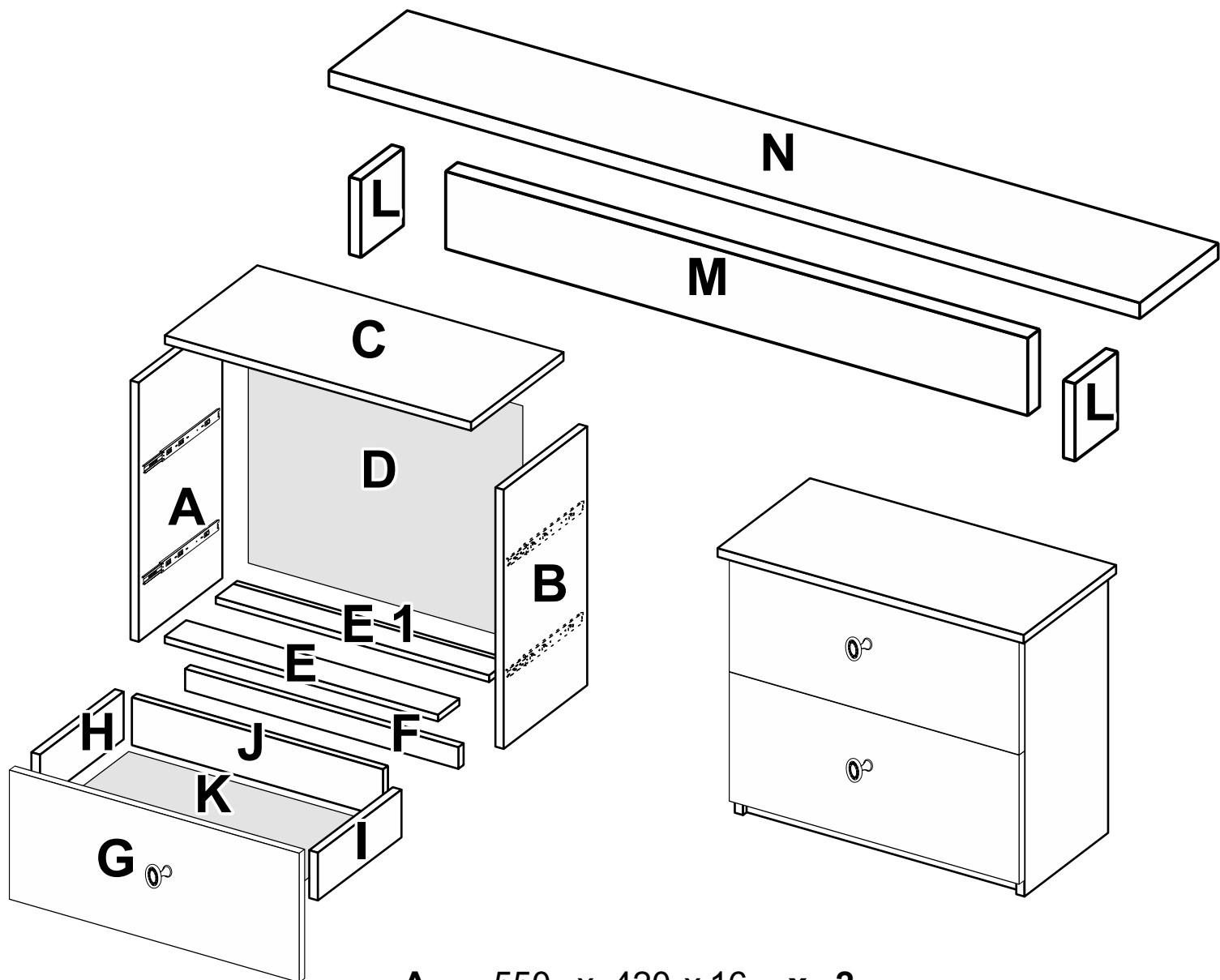
3



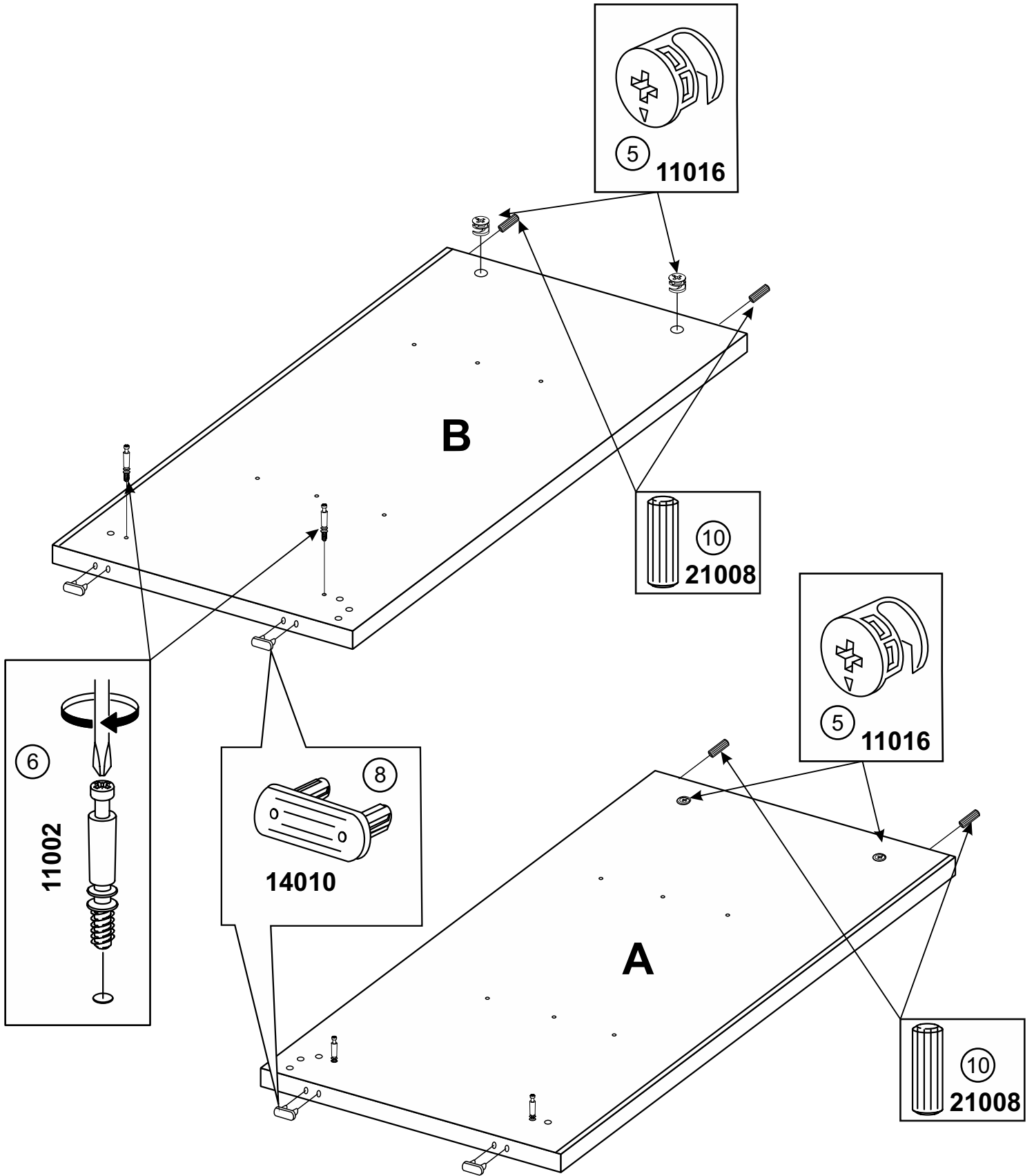
4

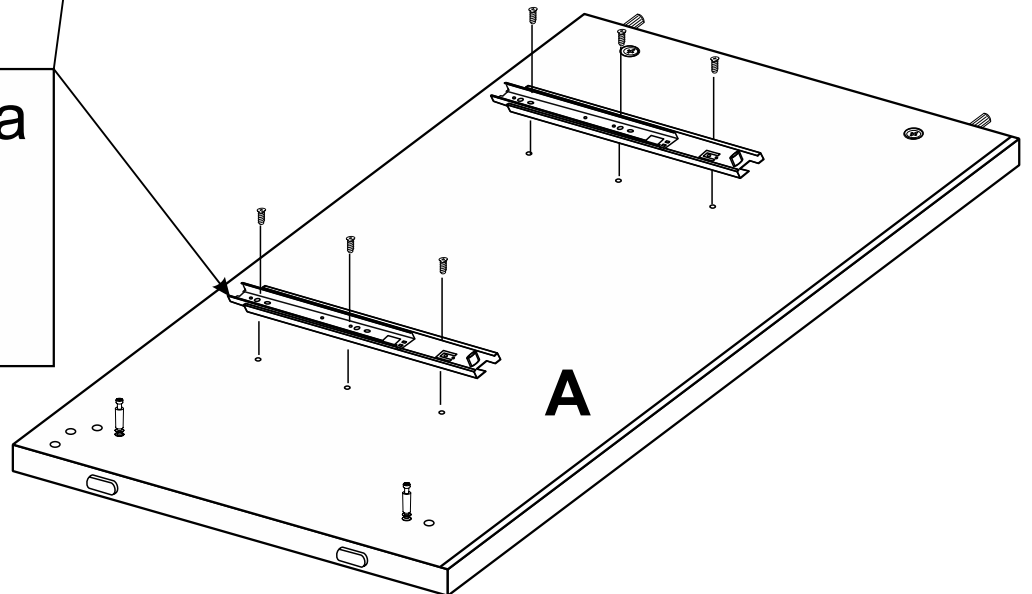
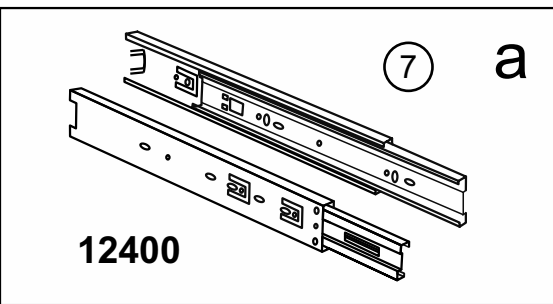
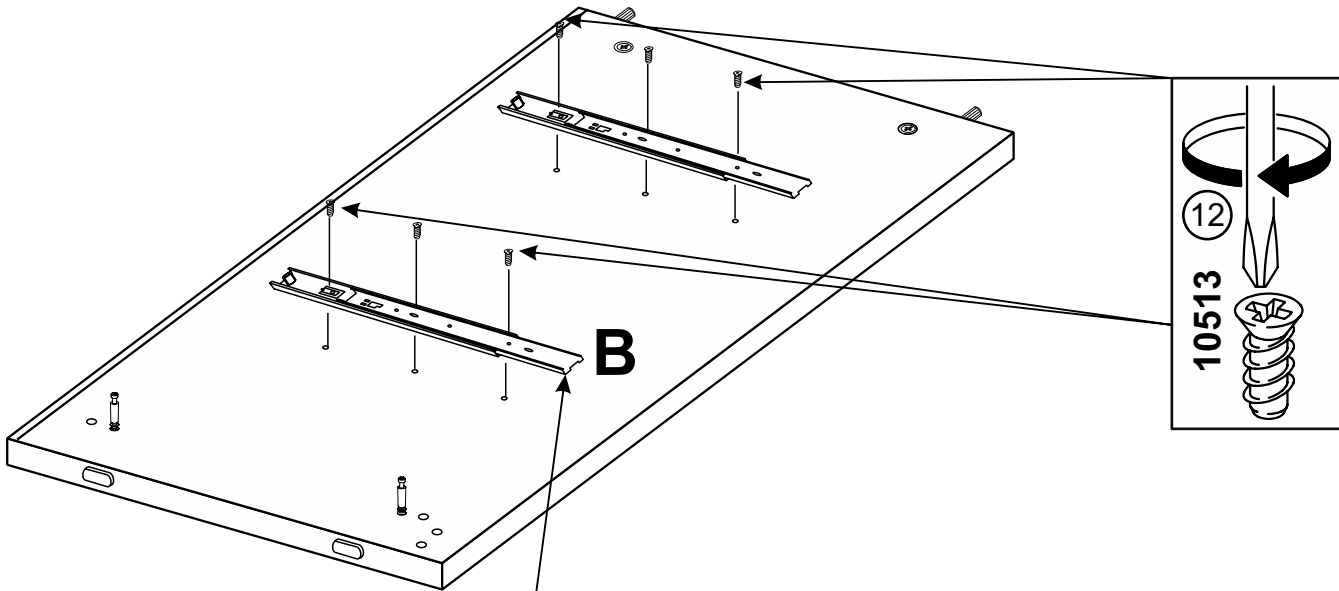
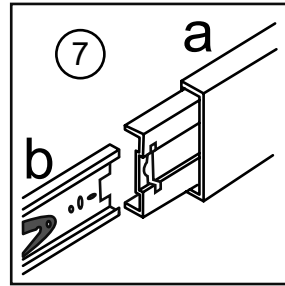
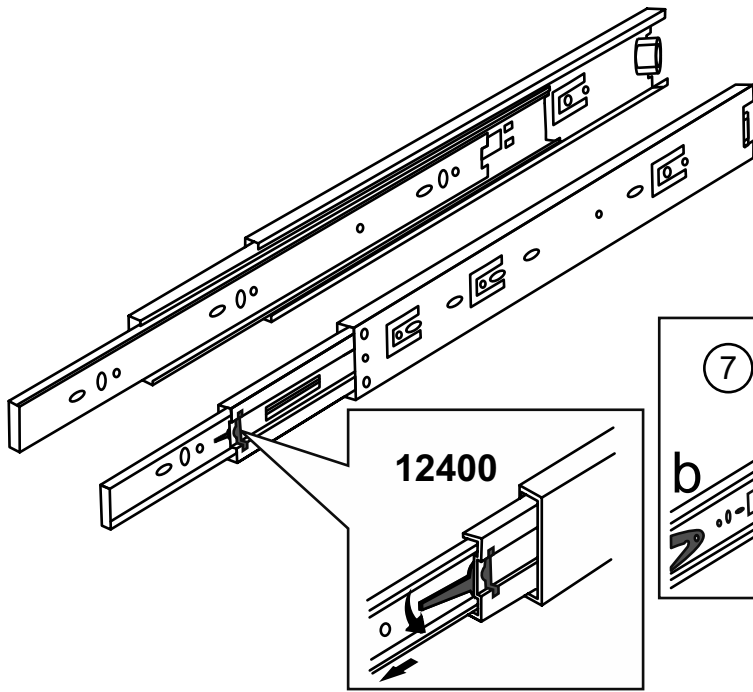


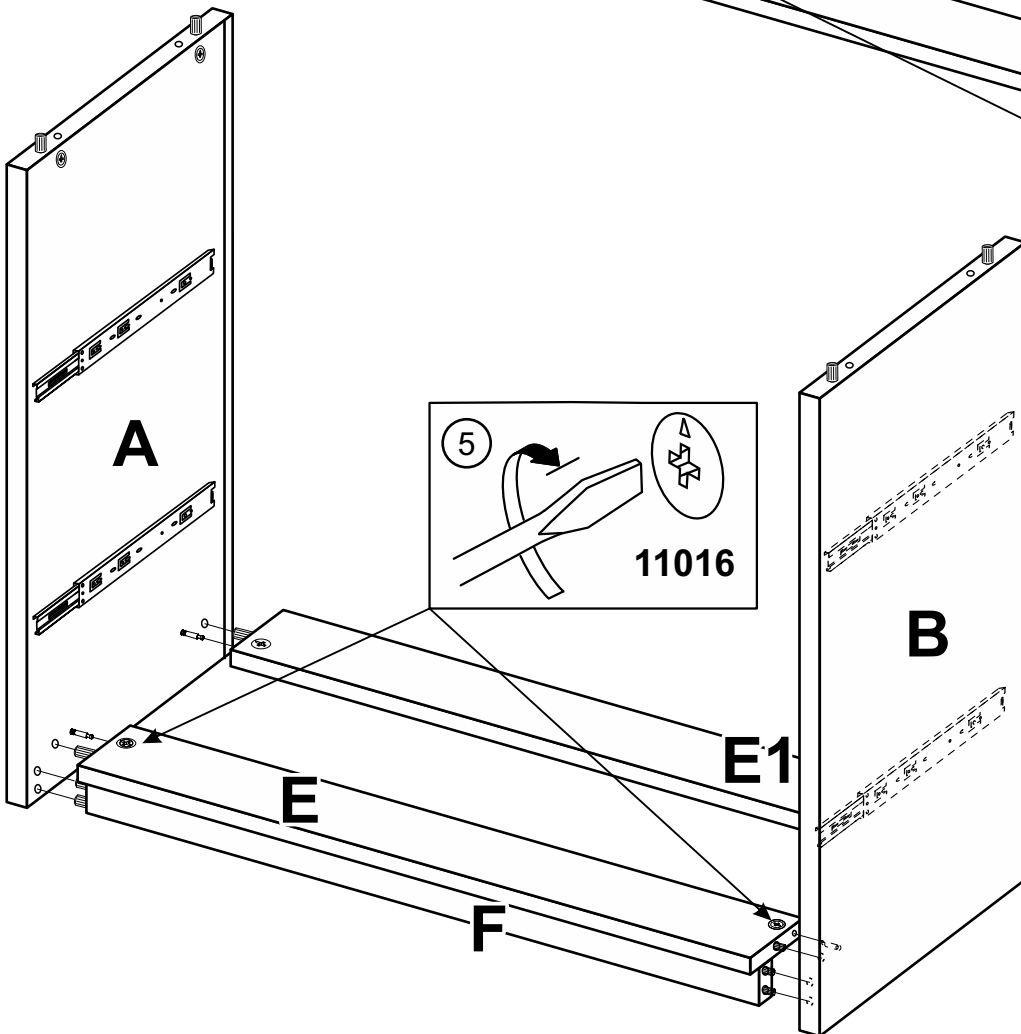
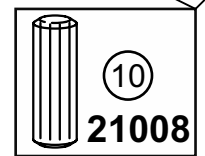
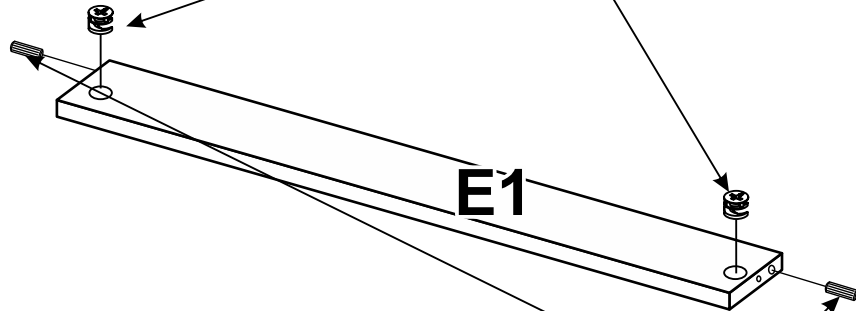
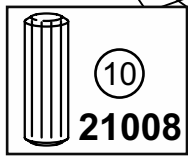
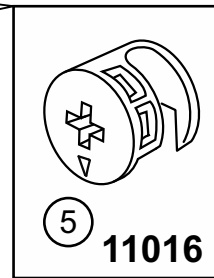
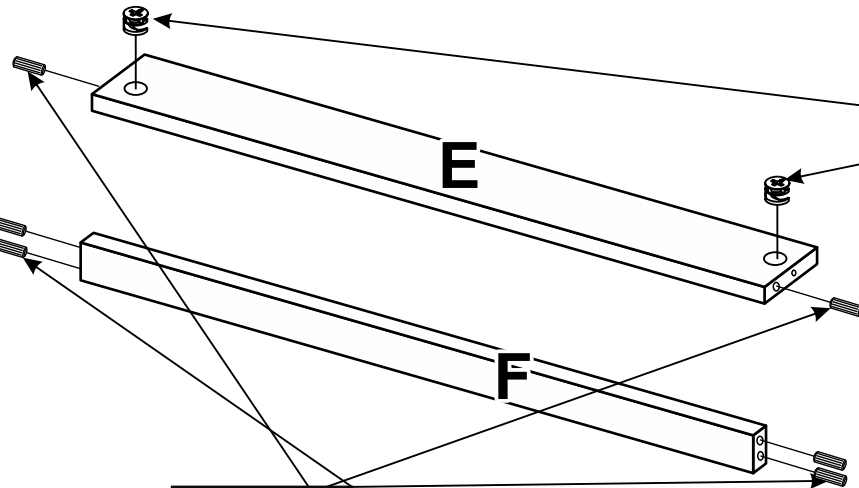
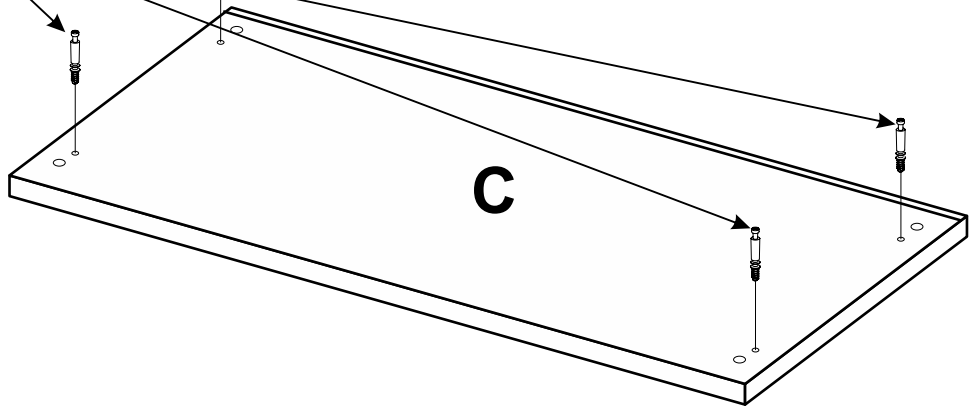
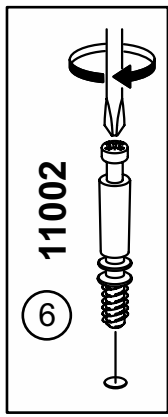


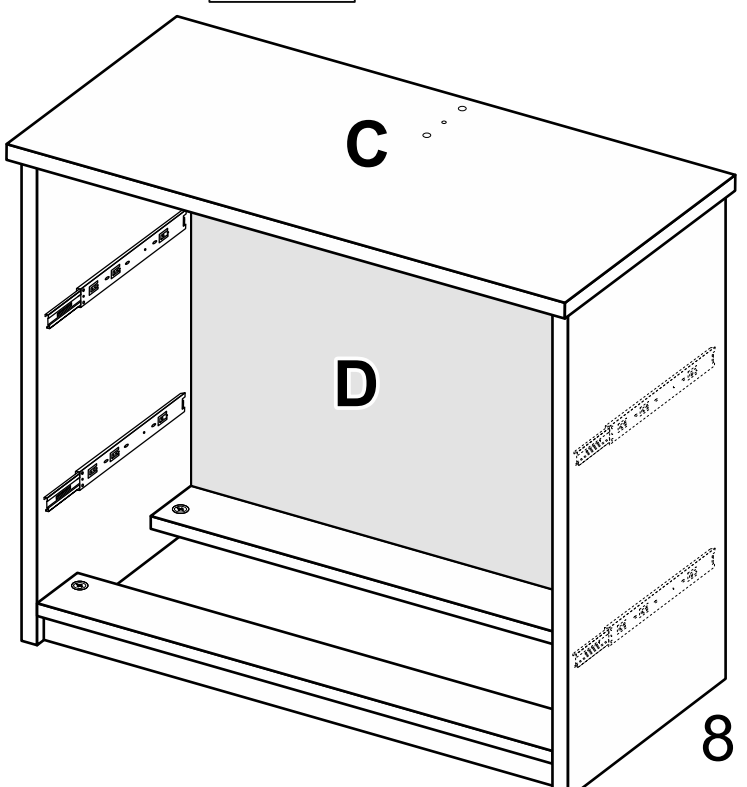
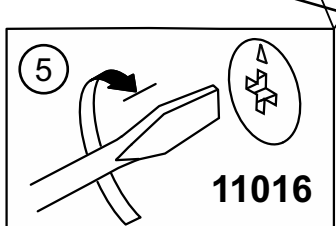
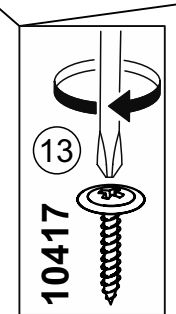
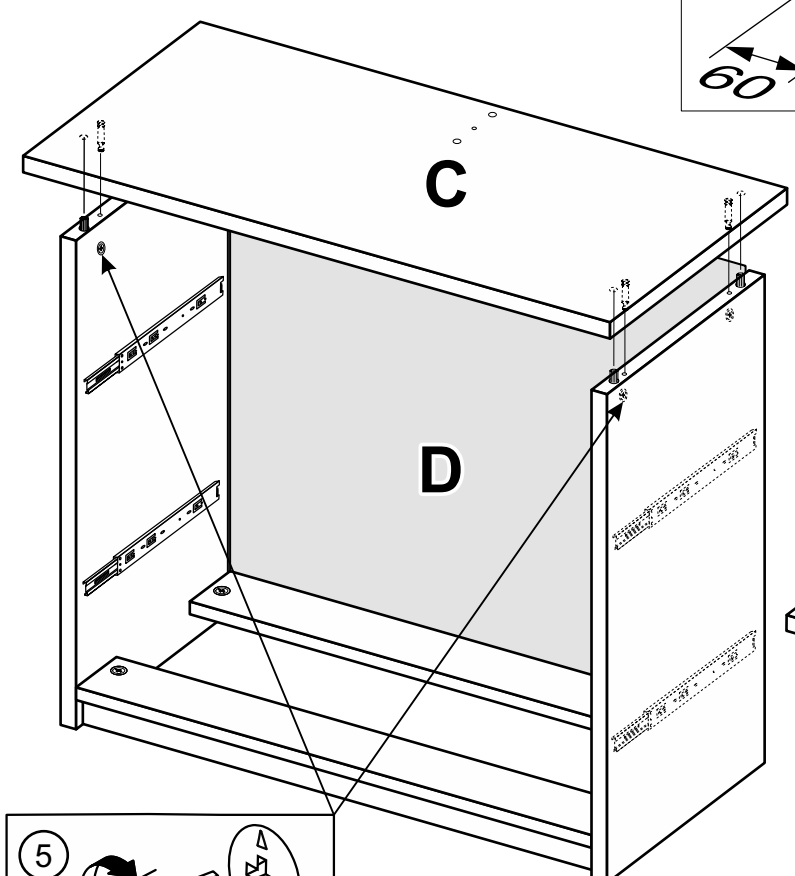
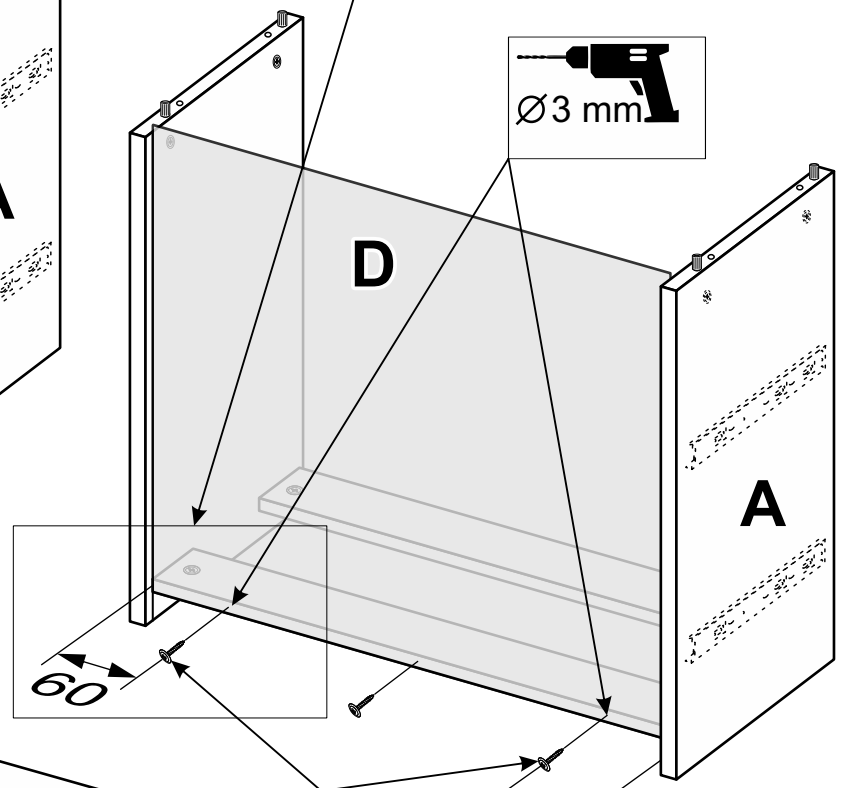
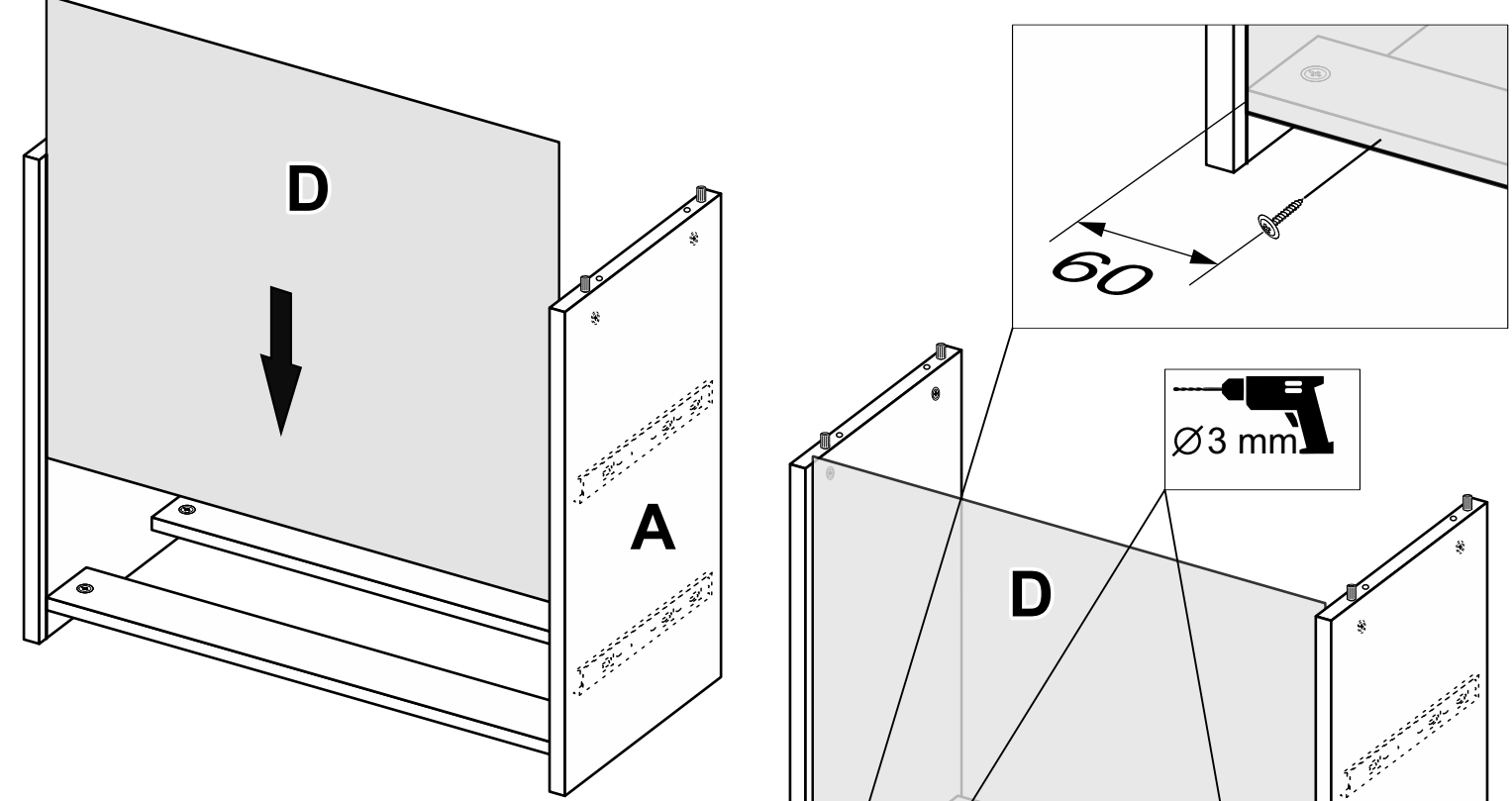


A	-	550	x	420	x	16	-	x	2
B	-	550	x	420	x	16	-	x	2
C	-	514	x	450	x	18	-	x	2
D	-	506	x	473	x	3	-	x	2
E	-	461	x	100	x	16	-	x	2
E1	-	461	x	100	x	16	-	x	2
F	-	461	x	50	x	16	-	x	2
G	-	243	x	491	x	18	-	x	4
H	-	400	x	130	x	16	-	x	4
I	-	400	x	130	x	16	-	x	4
J	-	403	x	130	x	16	-	x	4
K	-	396	x	415	x	3	-	x	4
L	-	110	x	110	x	16	-	x	2
M	-	1022	x	110	x	16	-	x	1
N	-	1250	x	250	x	18	-	x	1

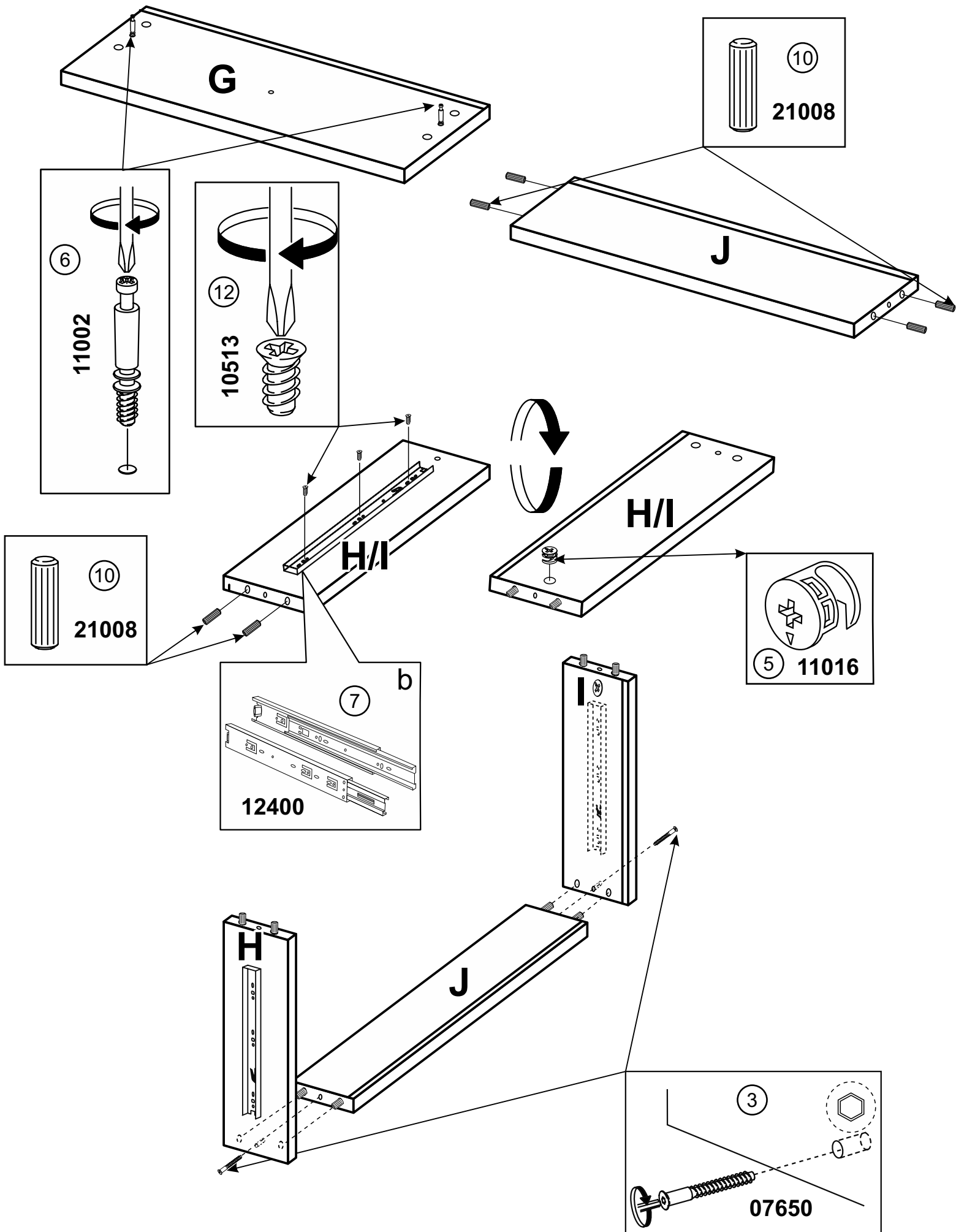


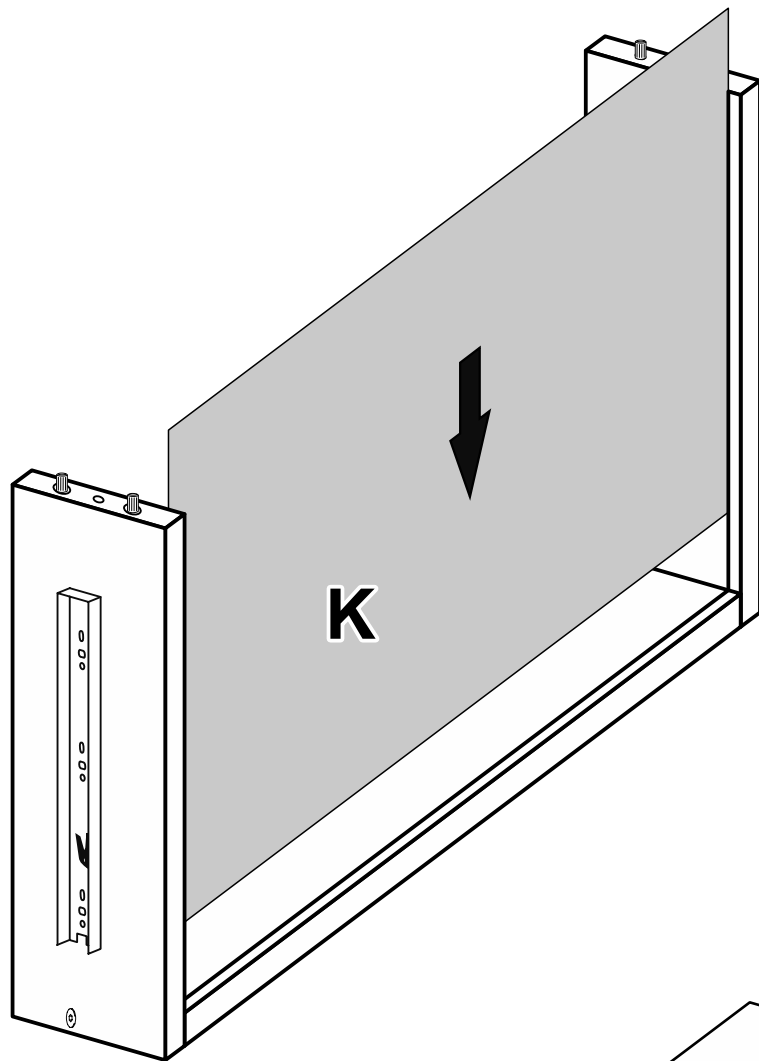




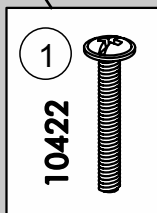
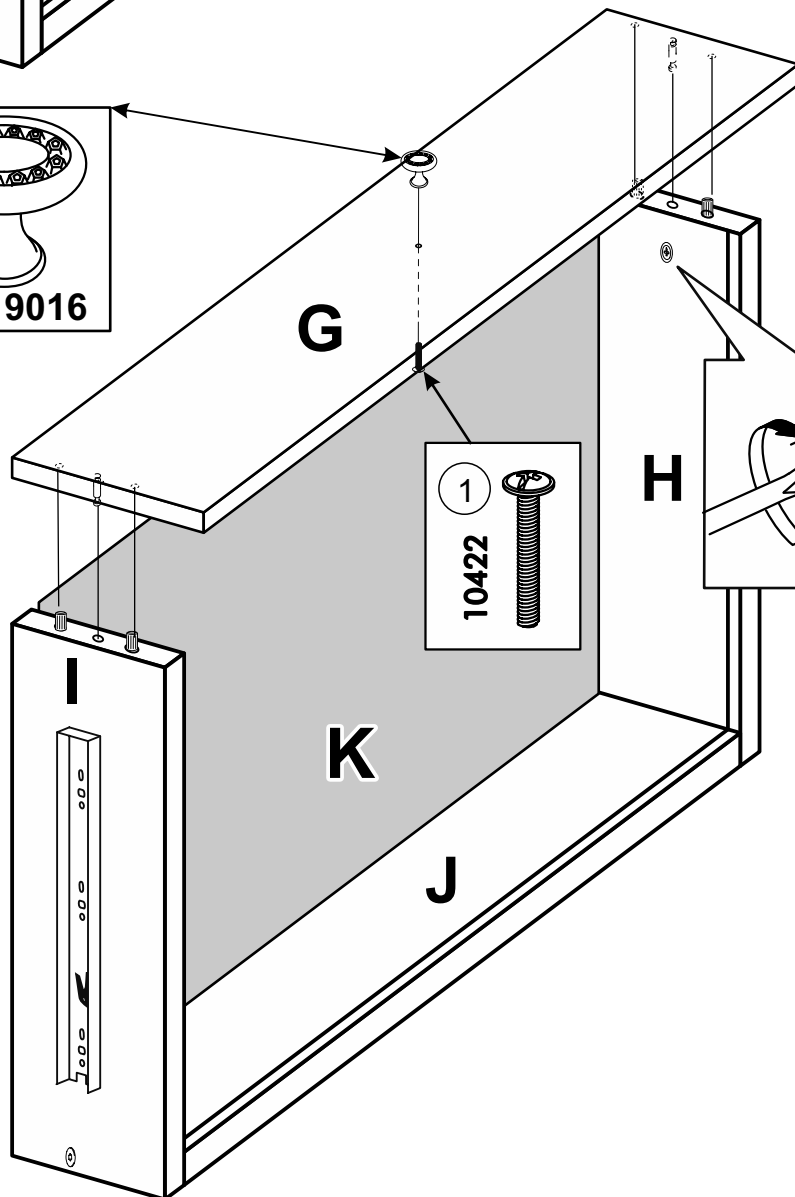


x2

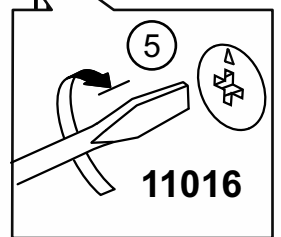




9 19016

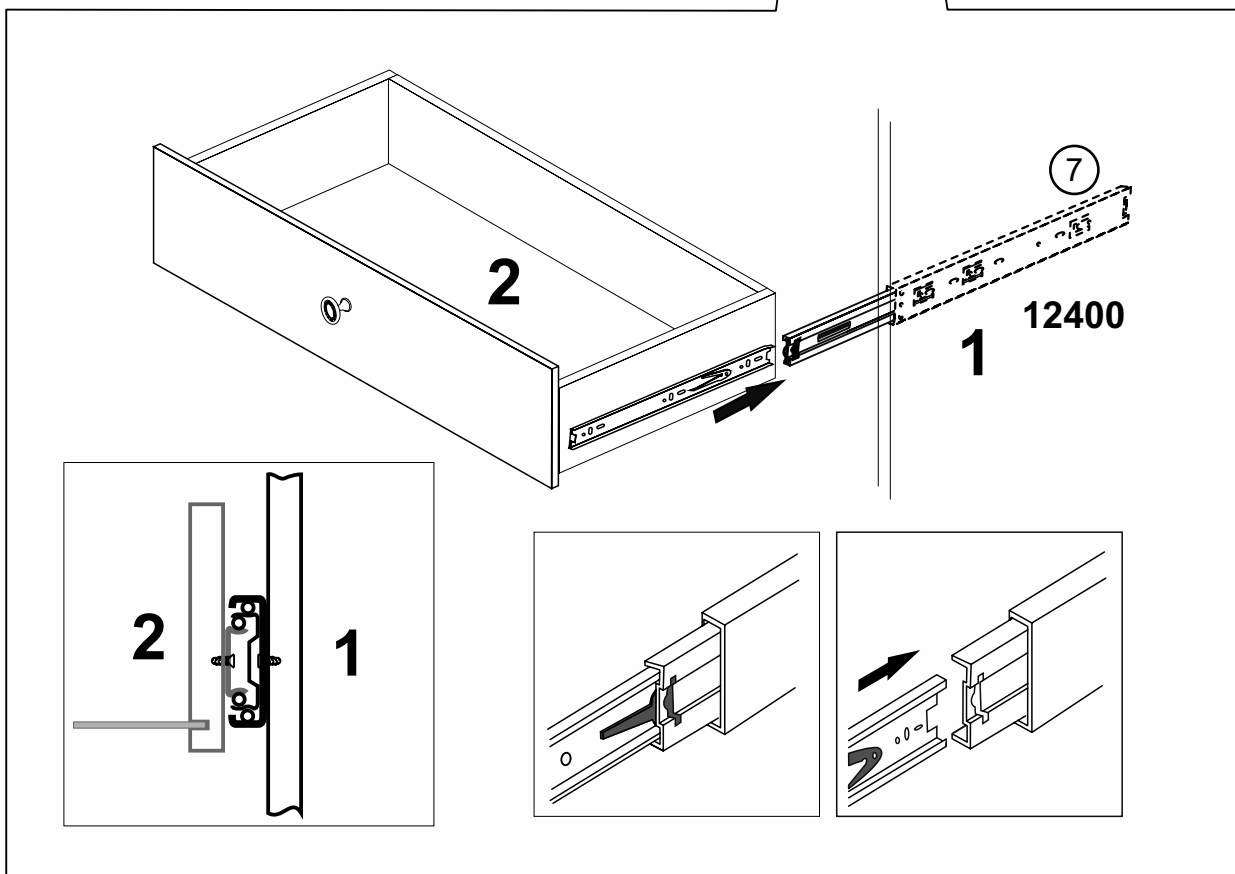
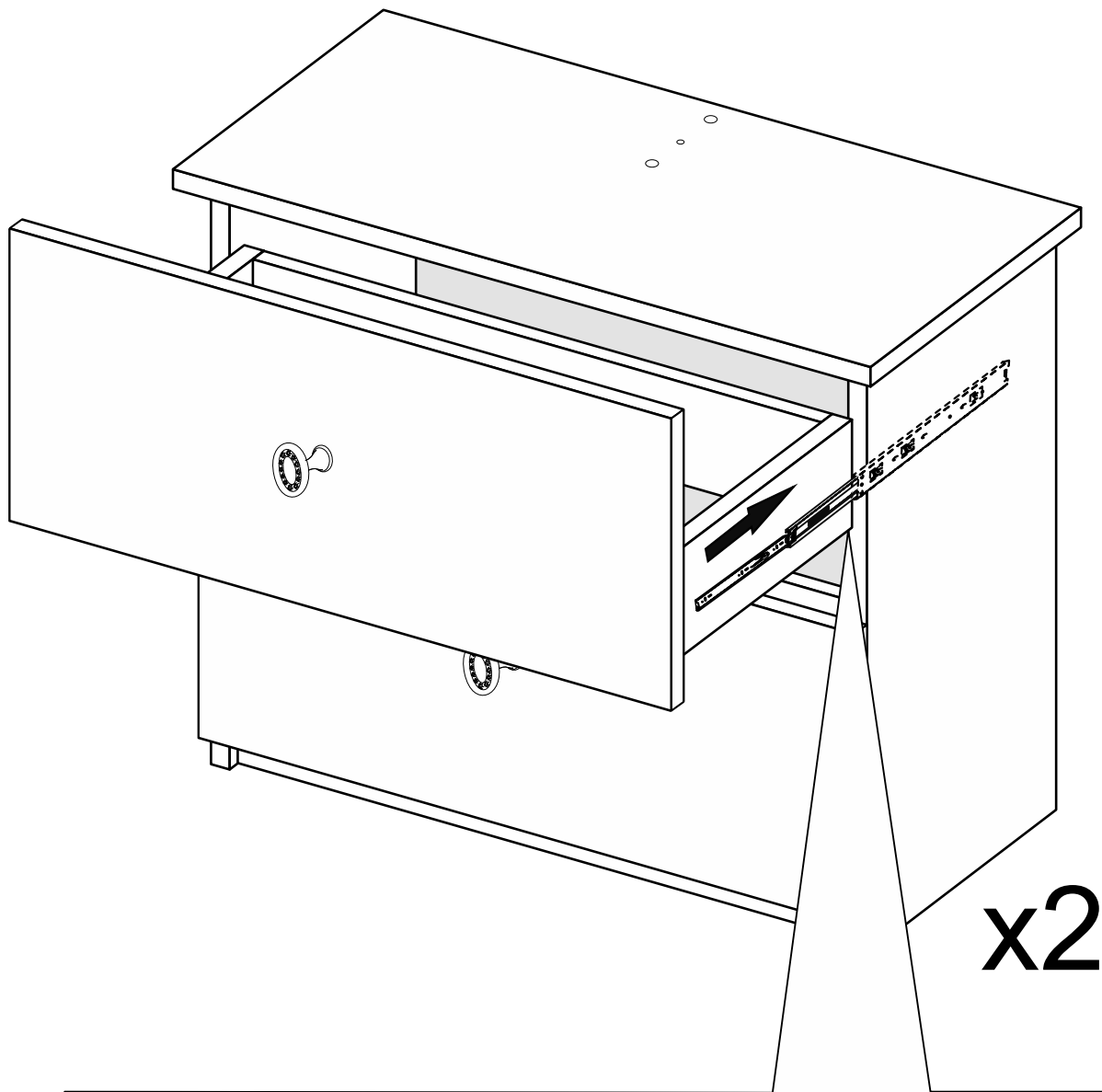


1 10422

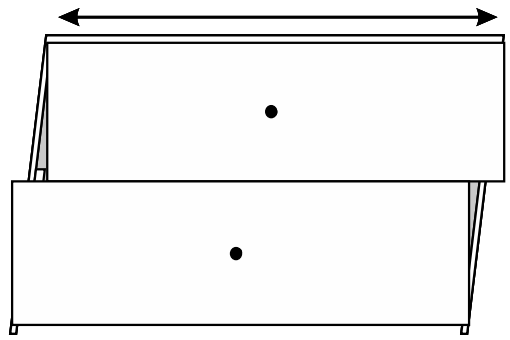
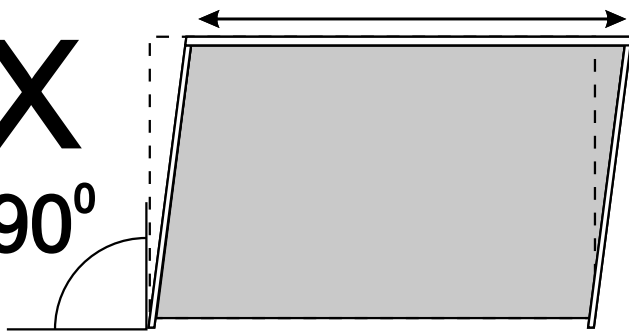


5 11016

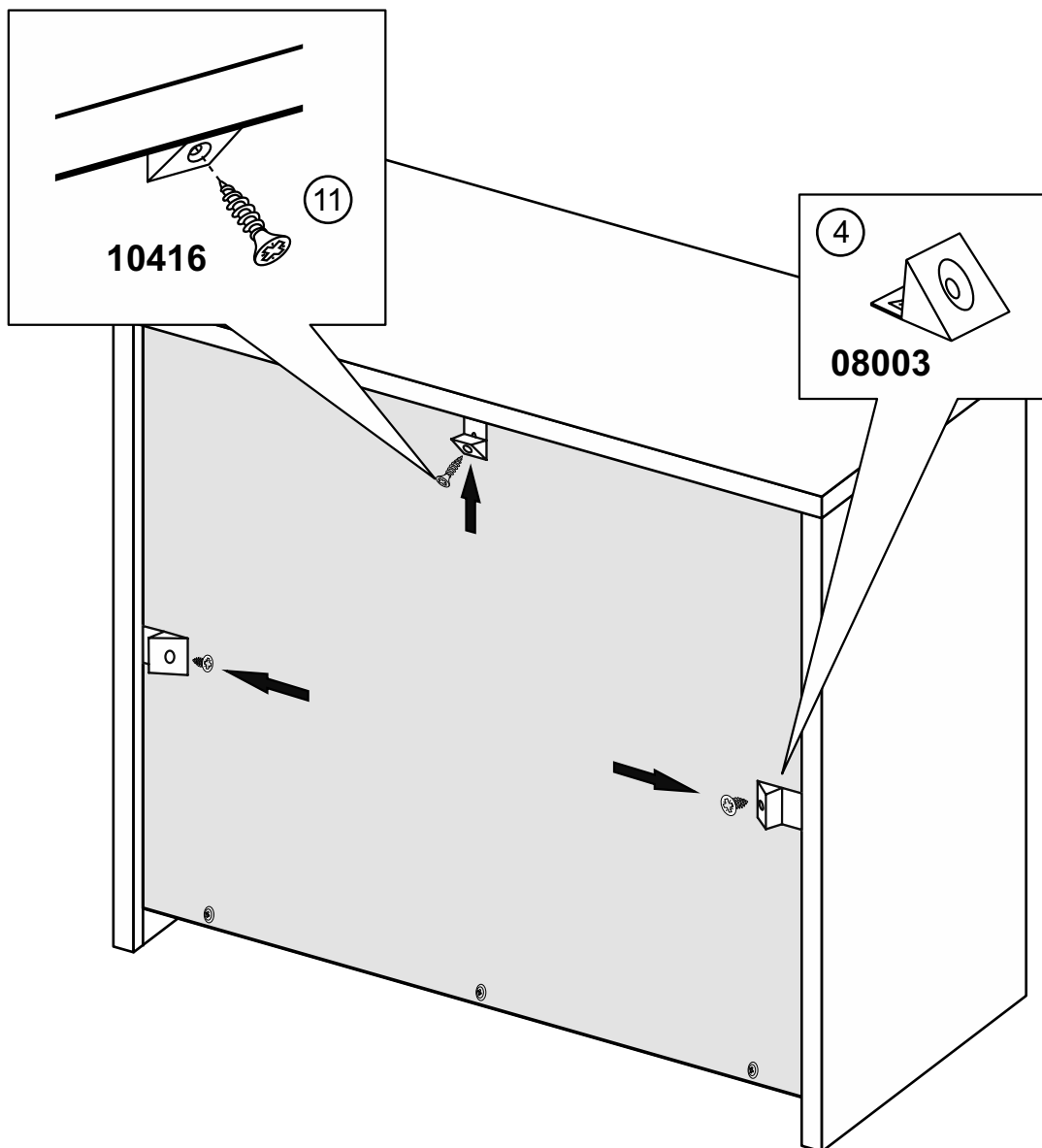
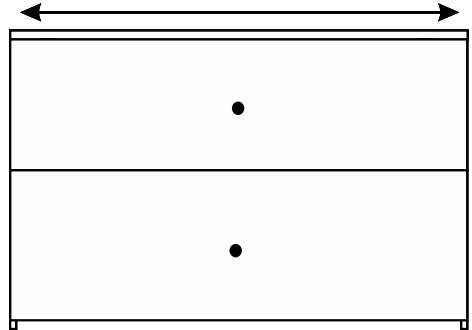
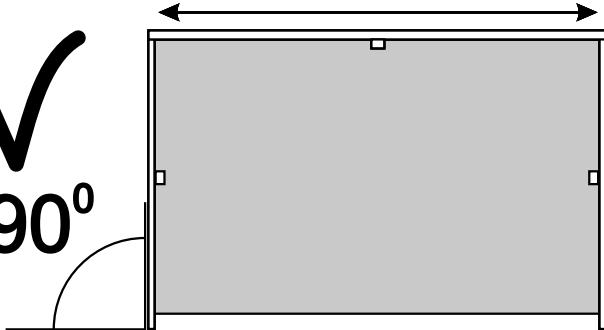
x4

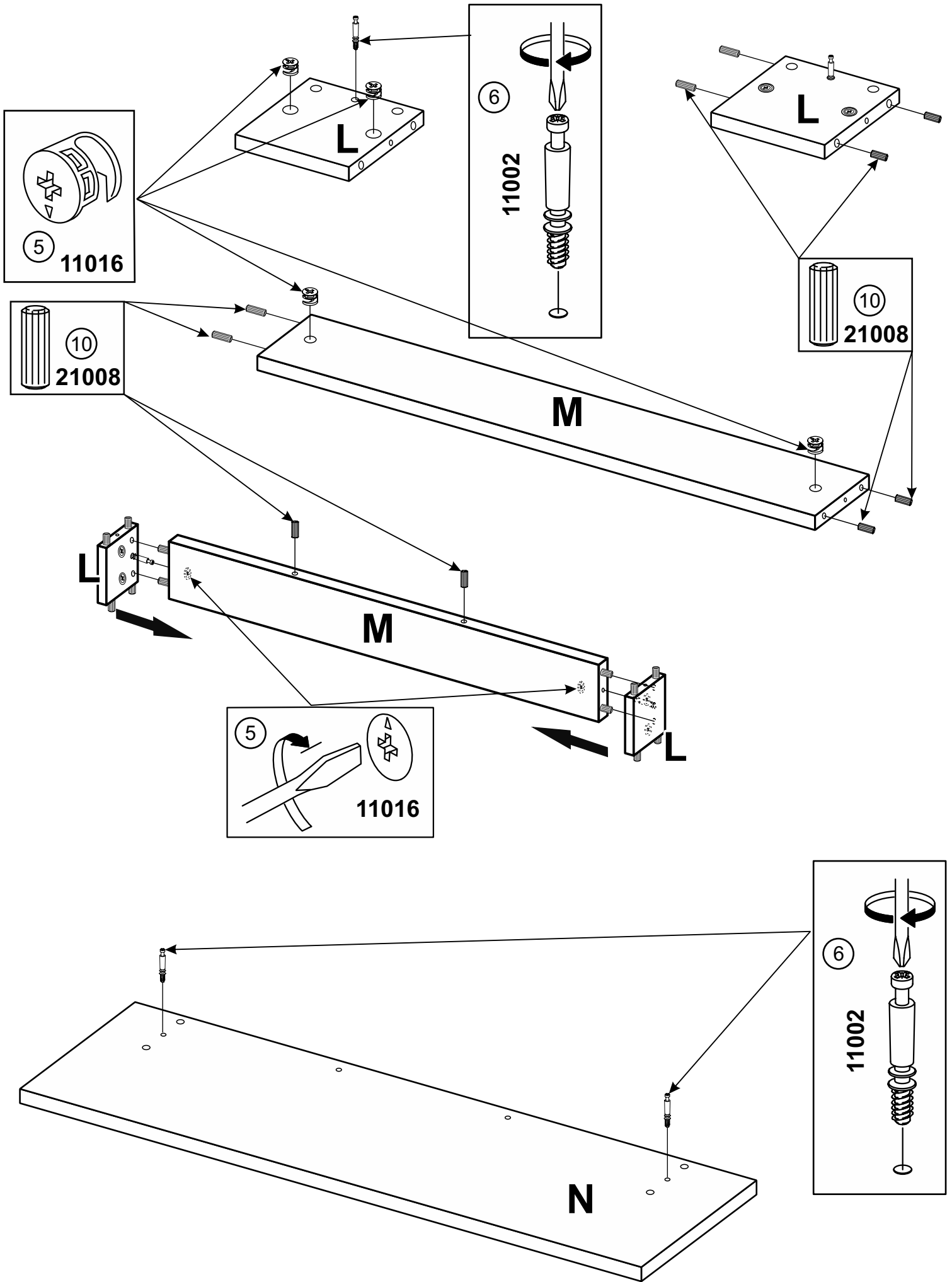


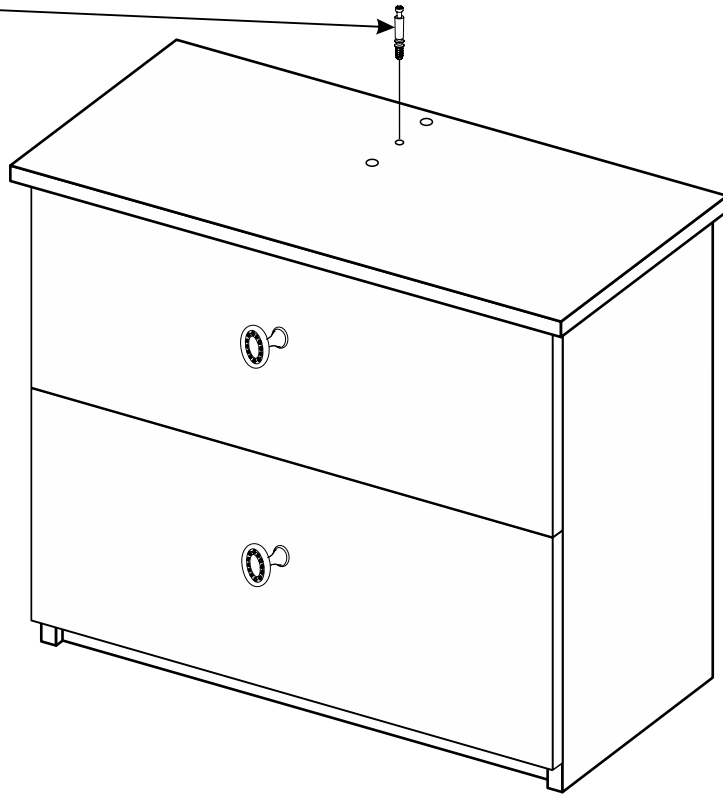
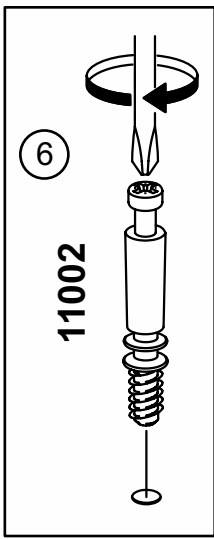
X
90°



✓
90°







x2

