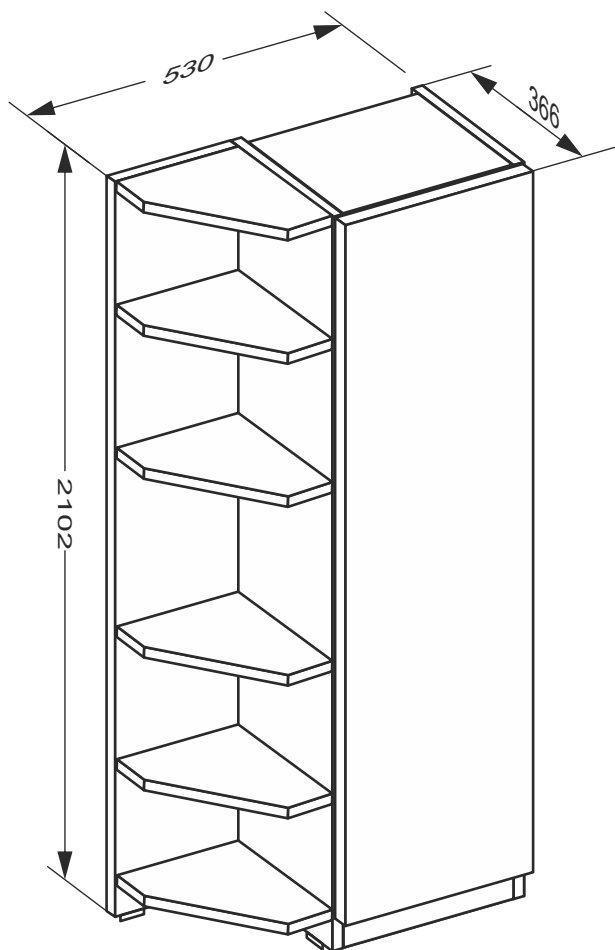


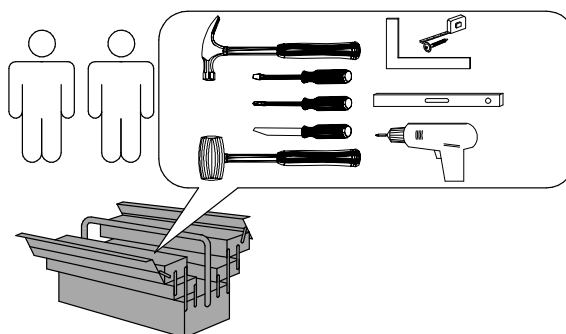
# Шафа кутове закінчення праве Фемелі



**MiroMark**  
Furniture enterprise

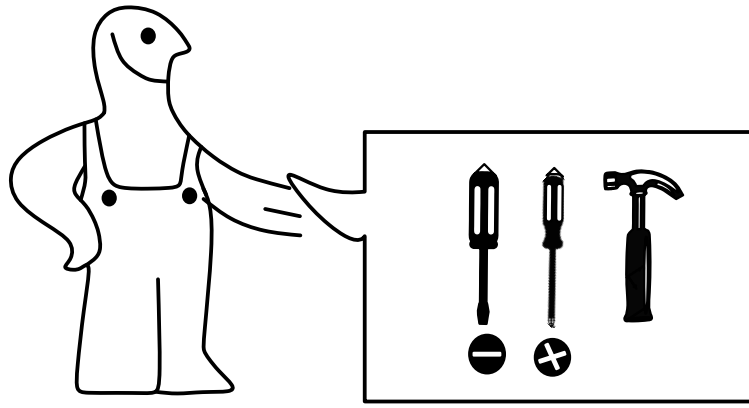


T1055

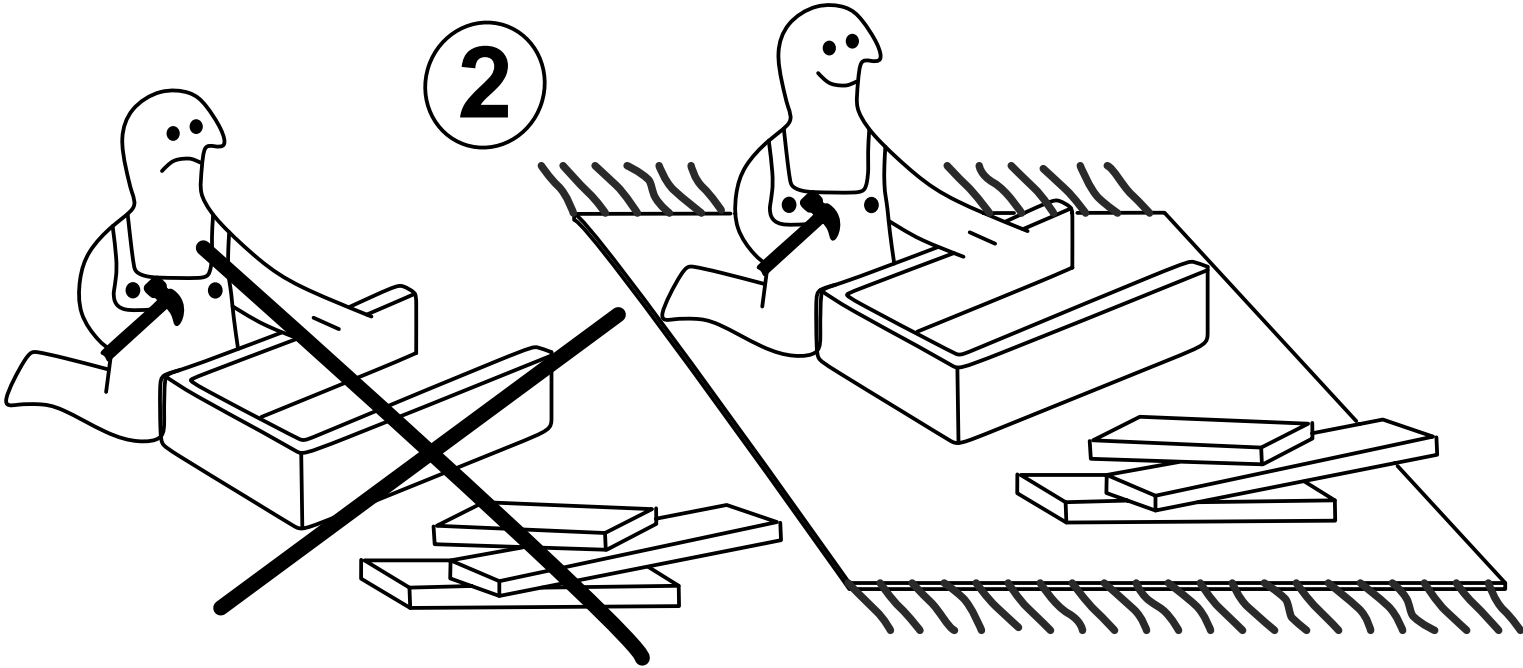


FM-15/17-WB

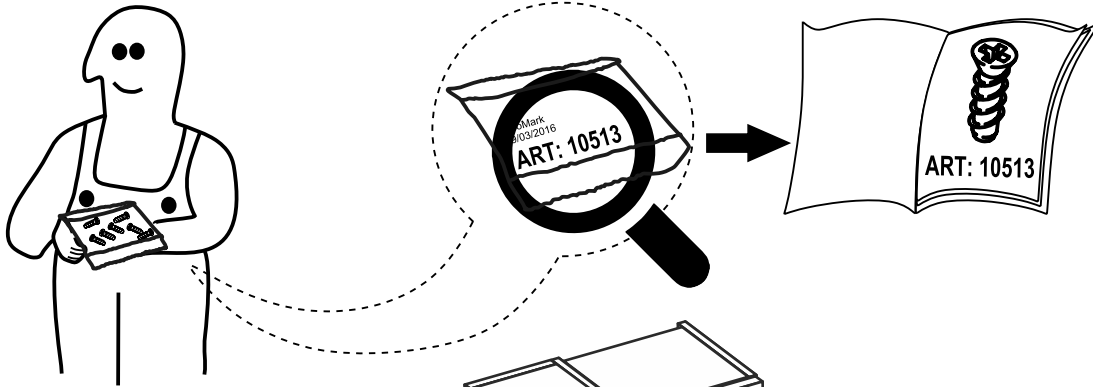
1



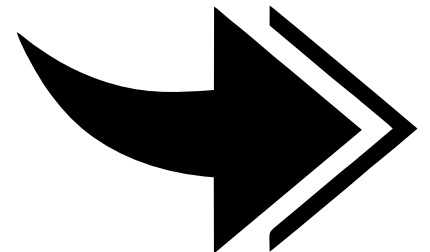
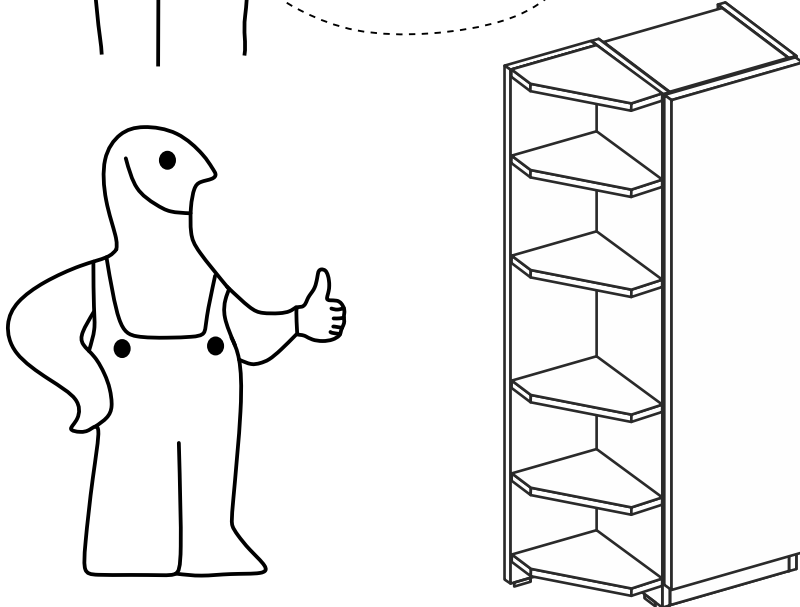
2

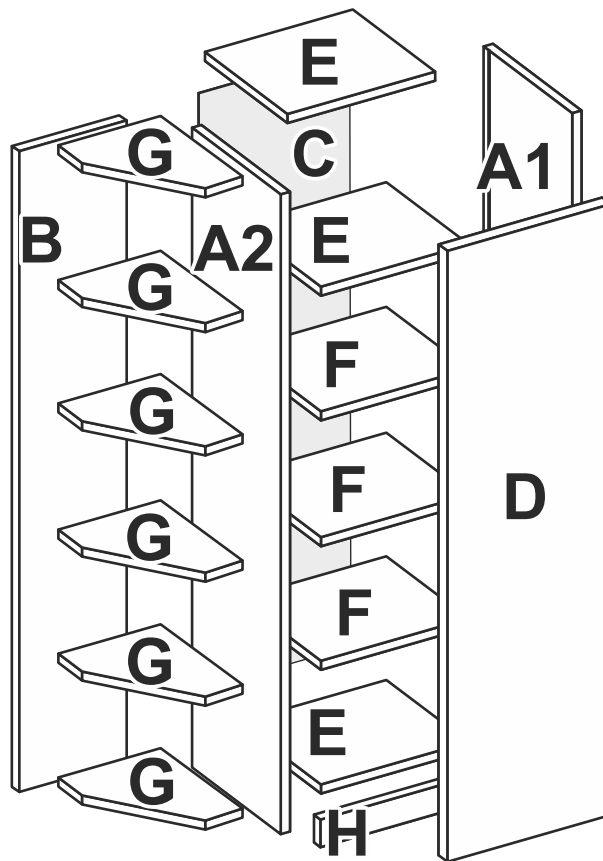


3

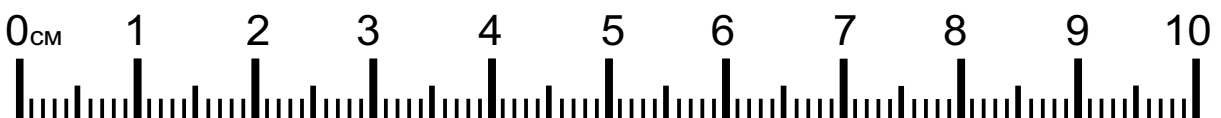
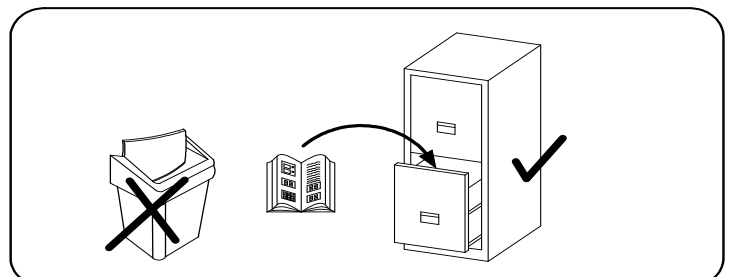
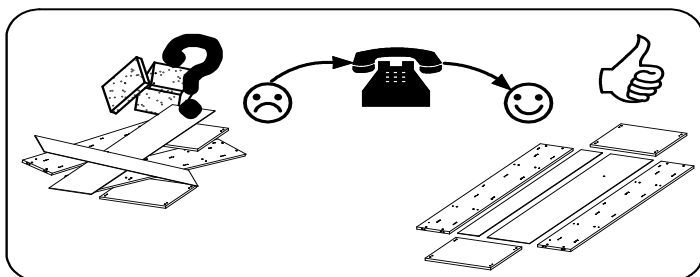
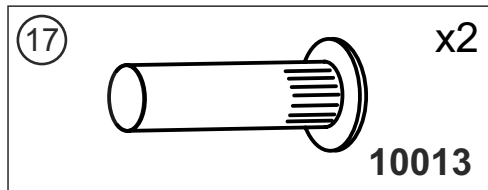
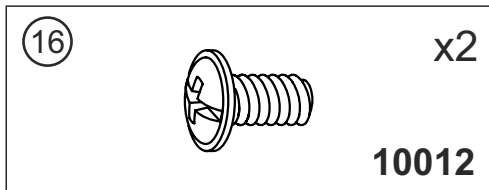
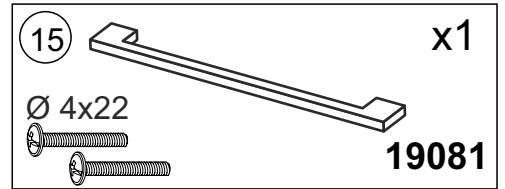
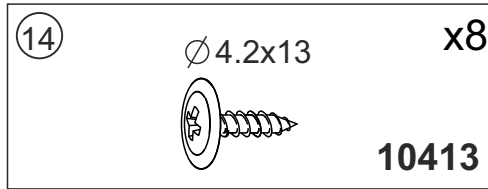
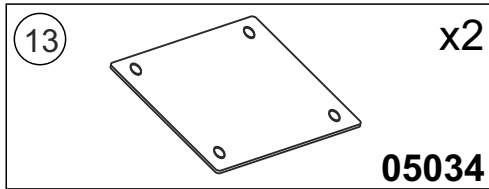
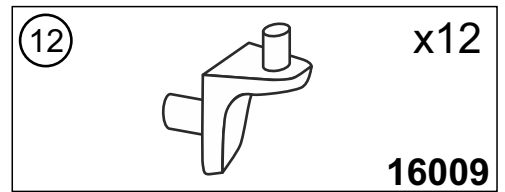
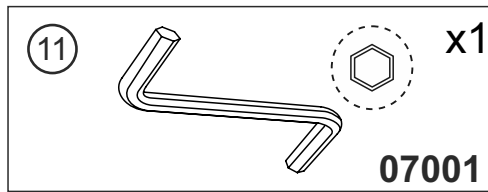
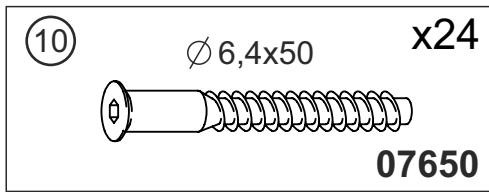
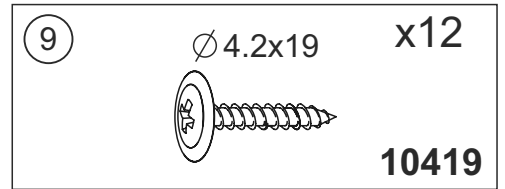
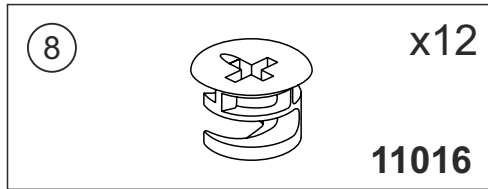
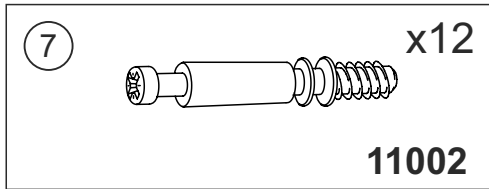
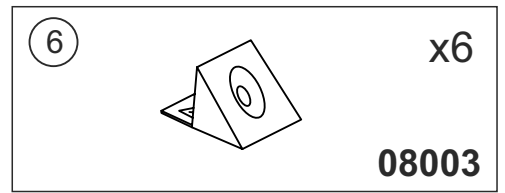
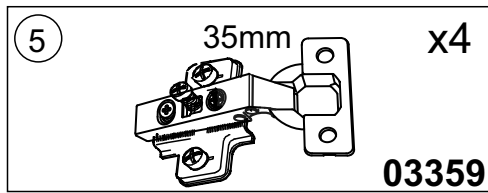
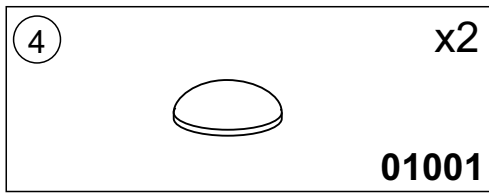
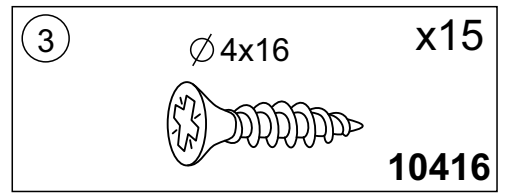
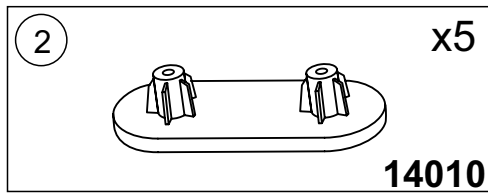
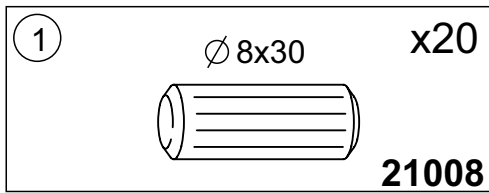


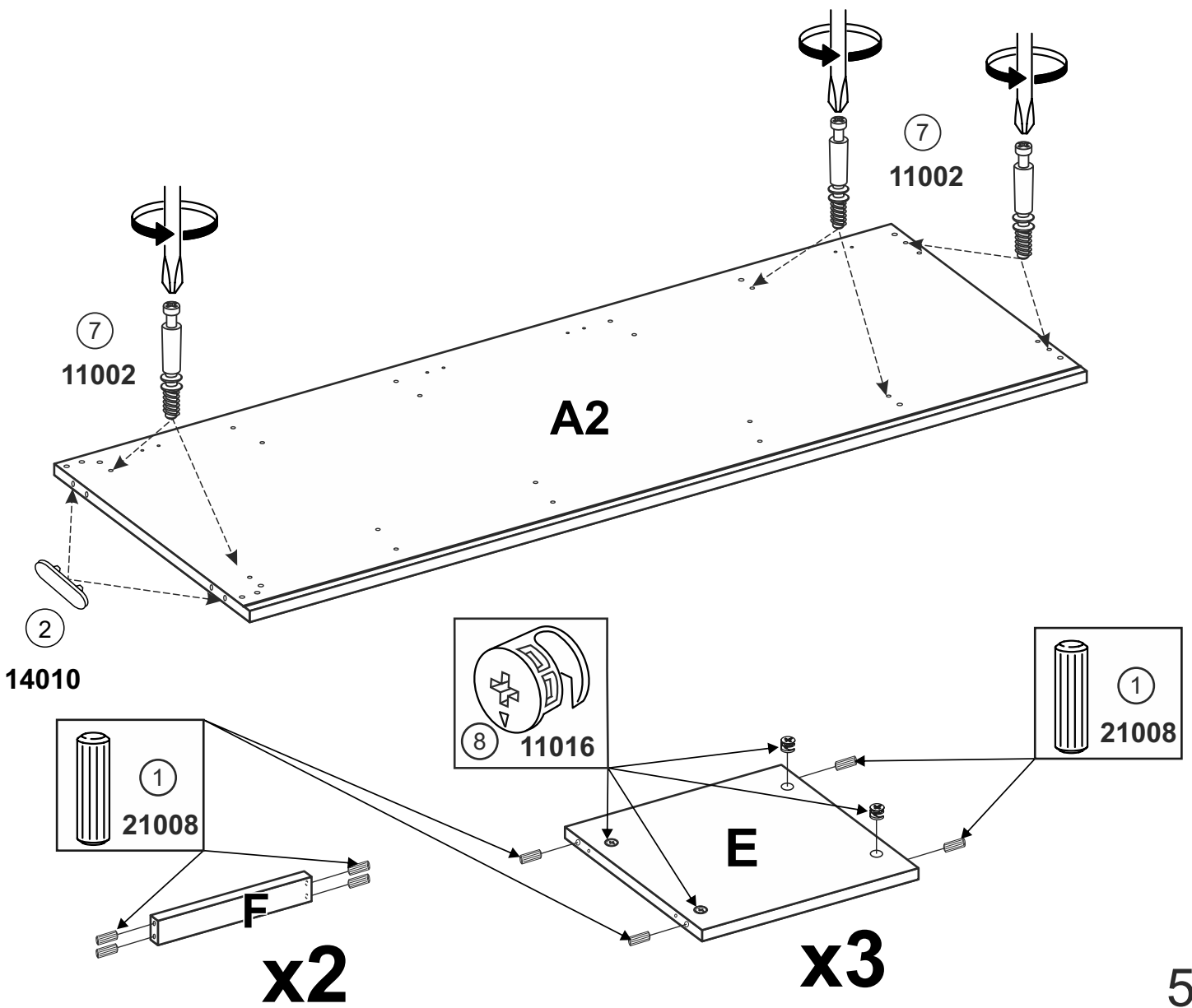
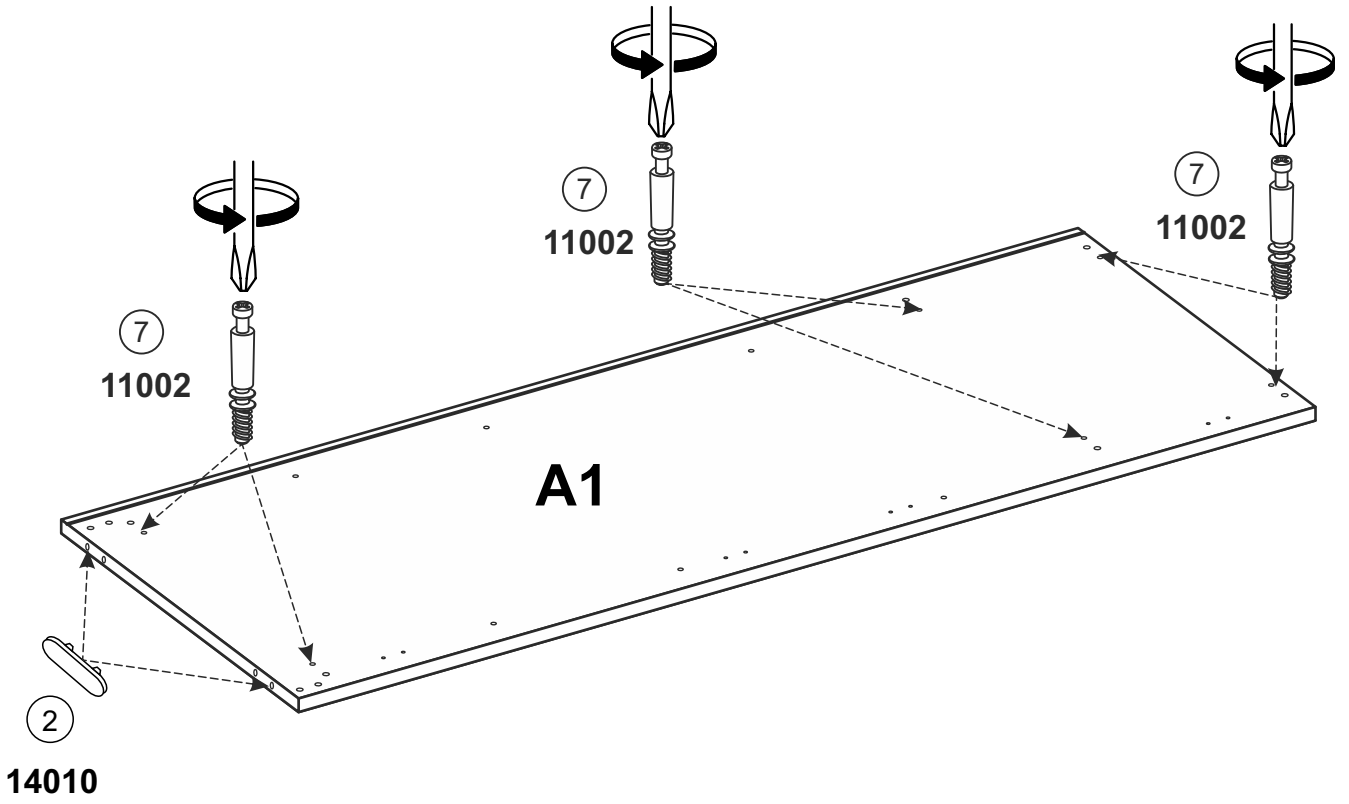
4

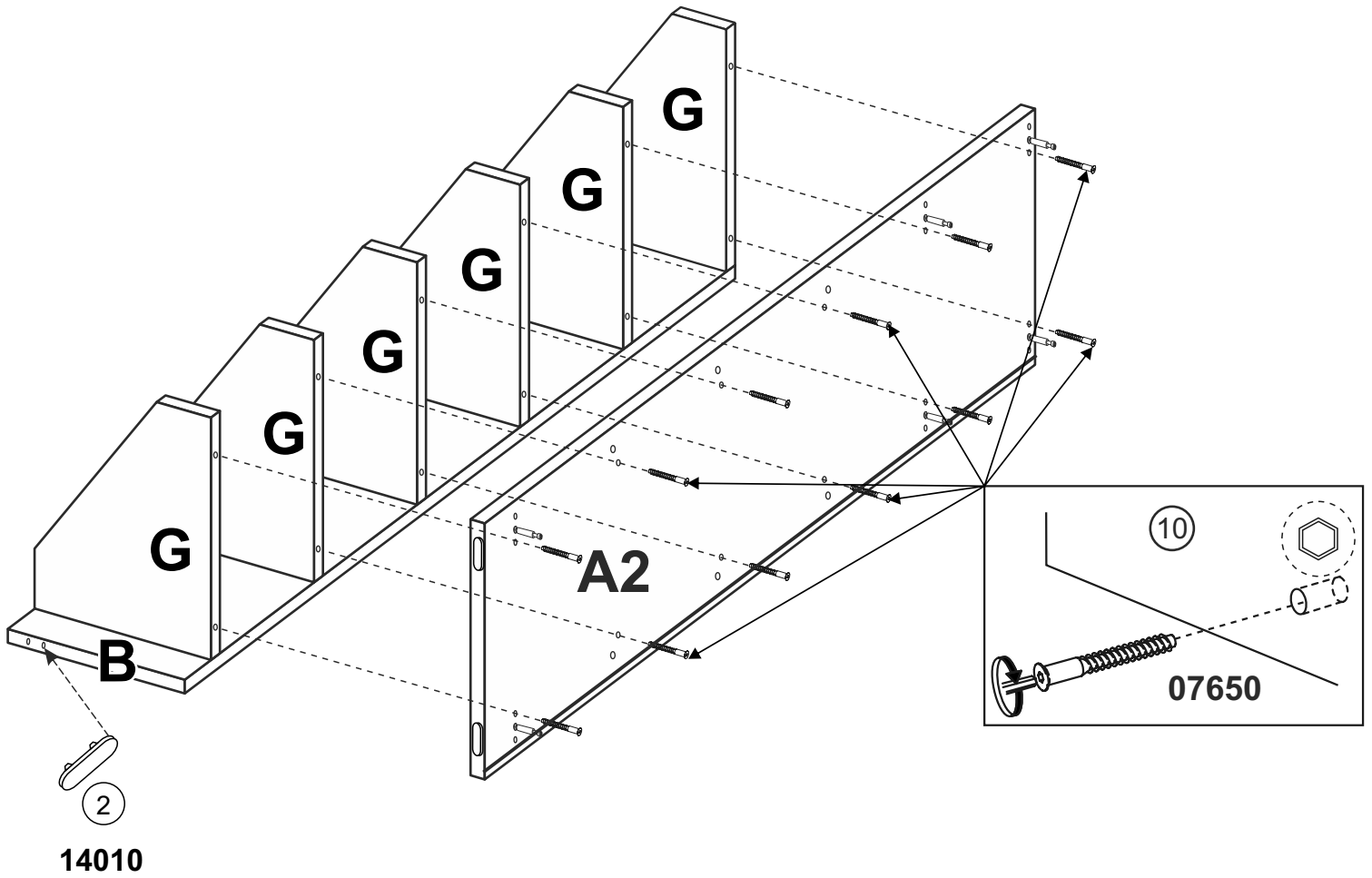
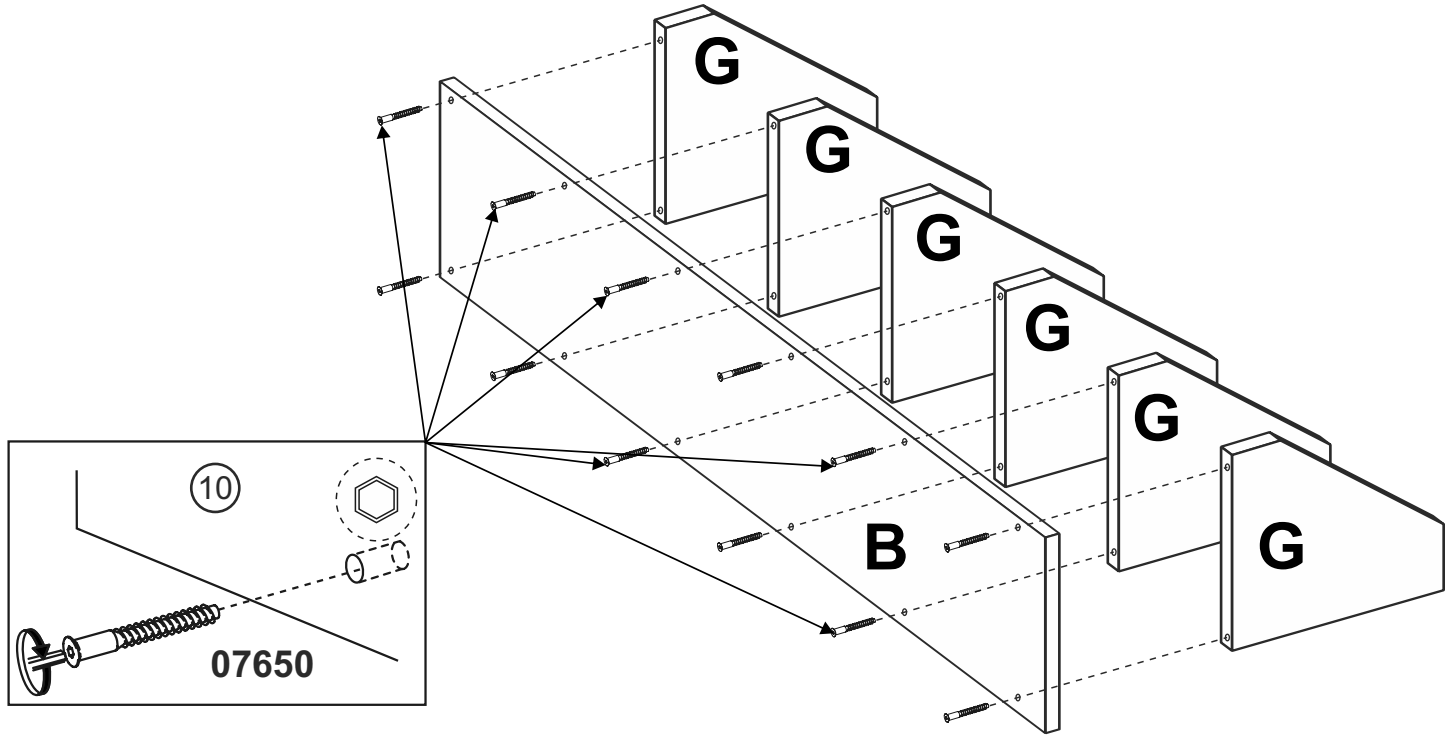


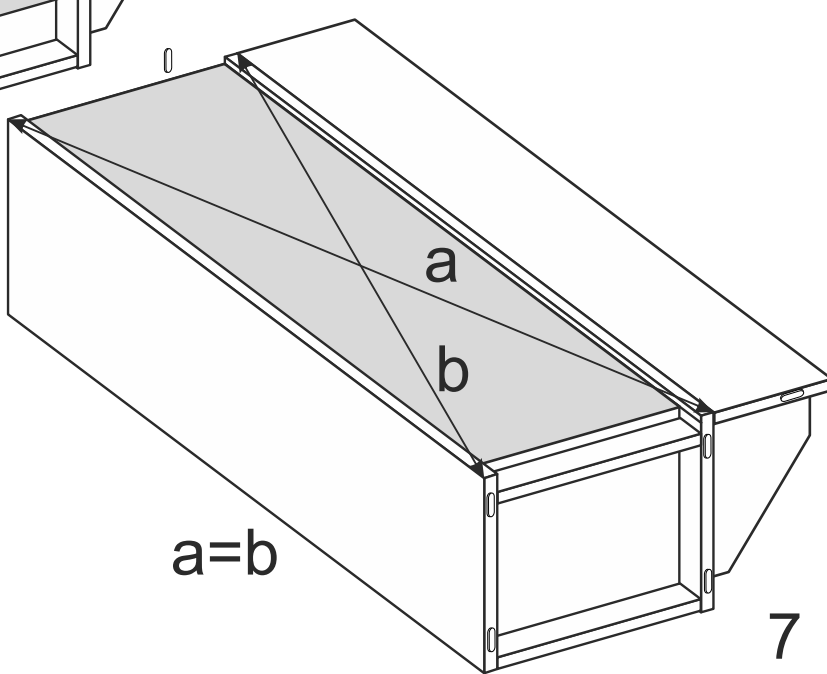
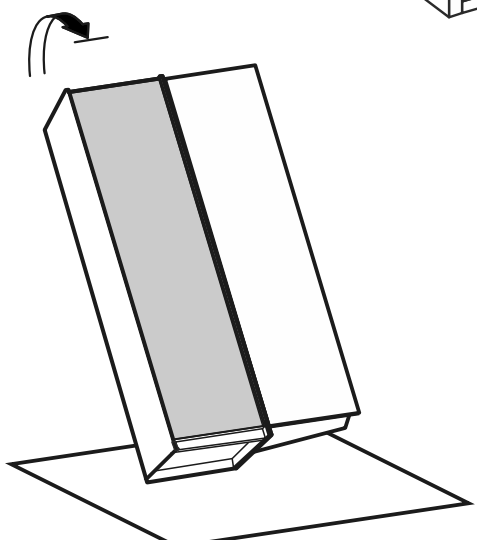
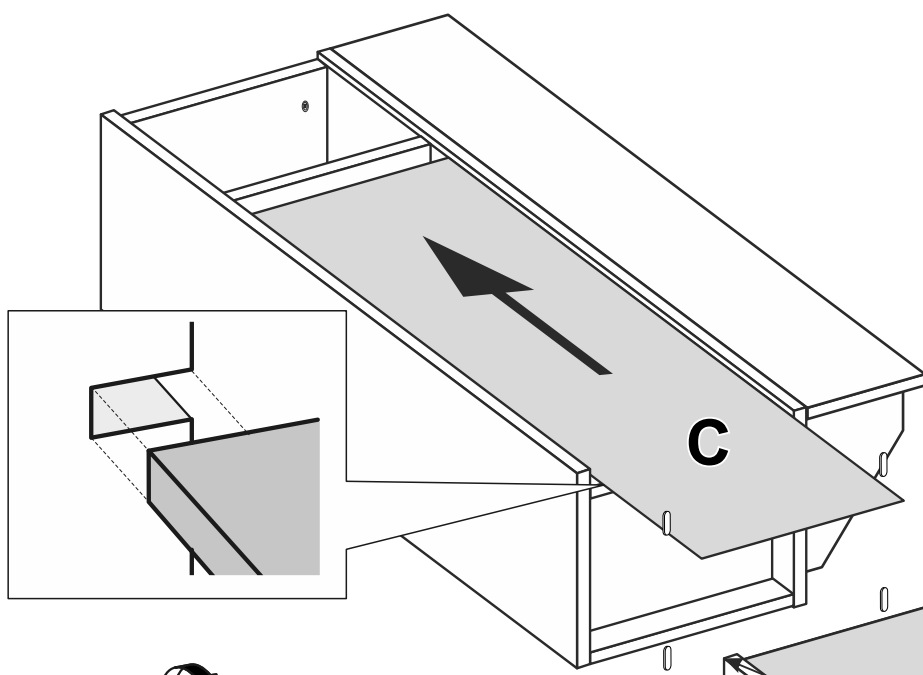
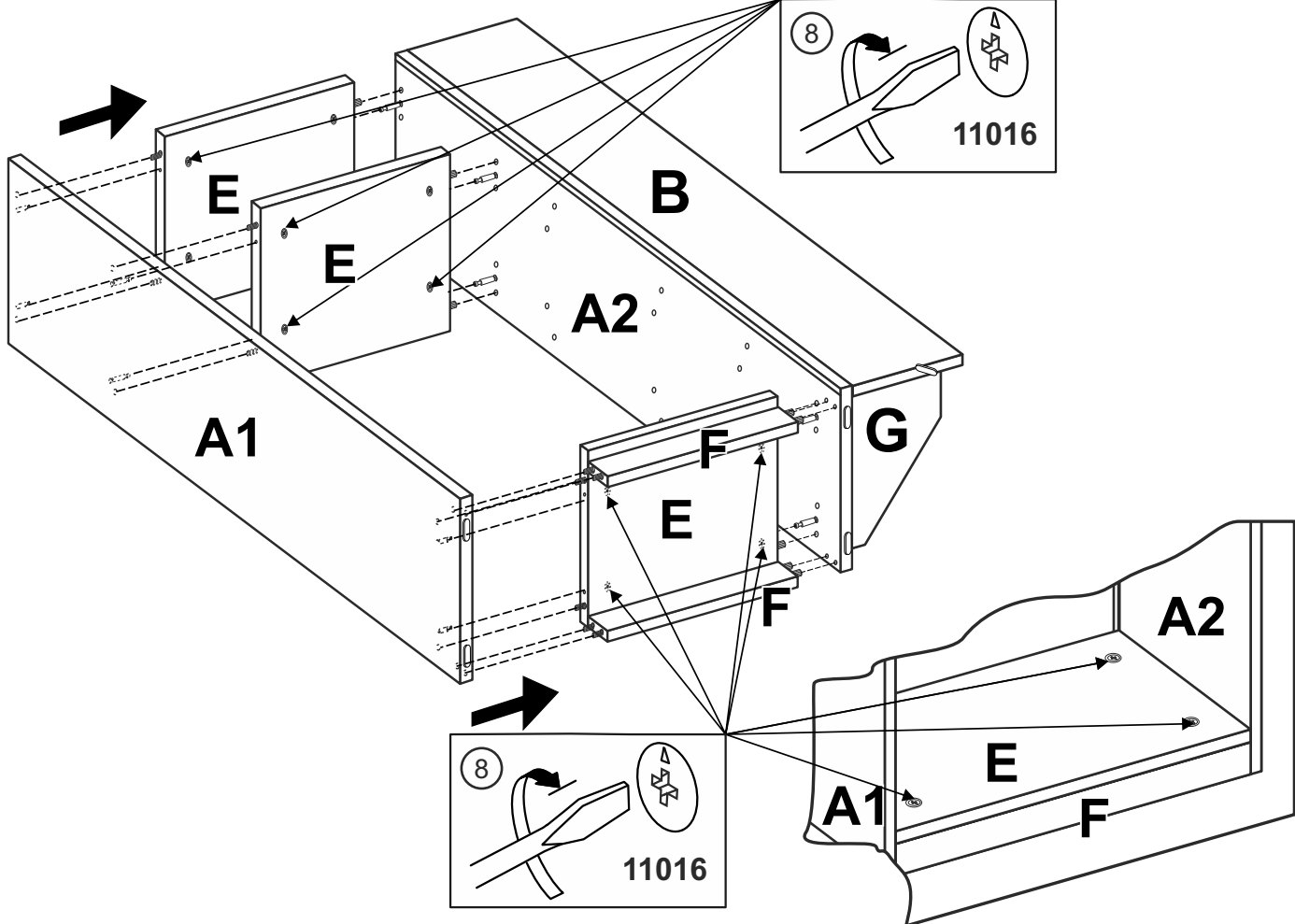


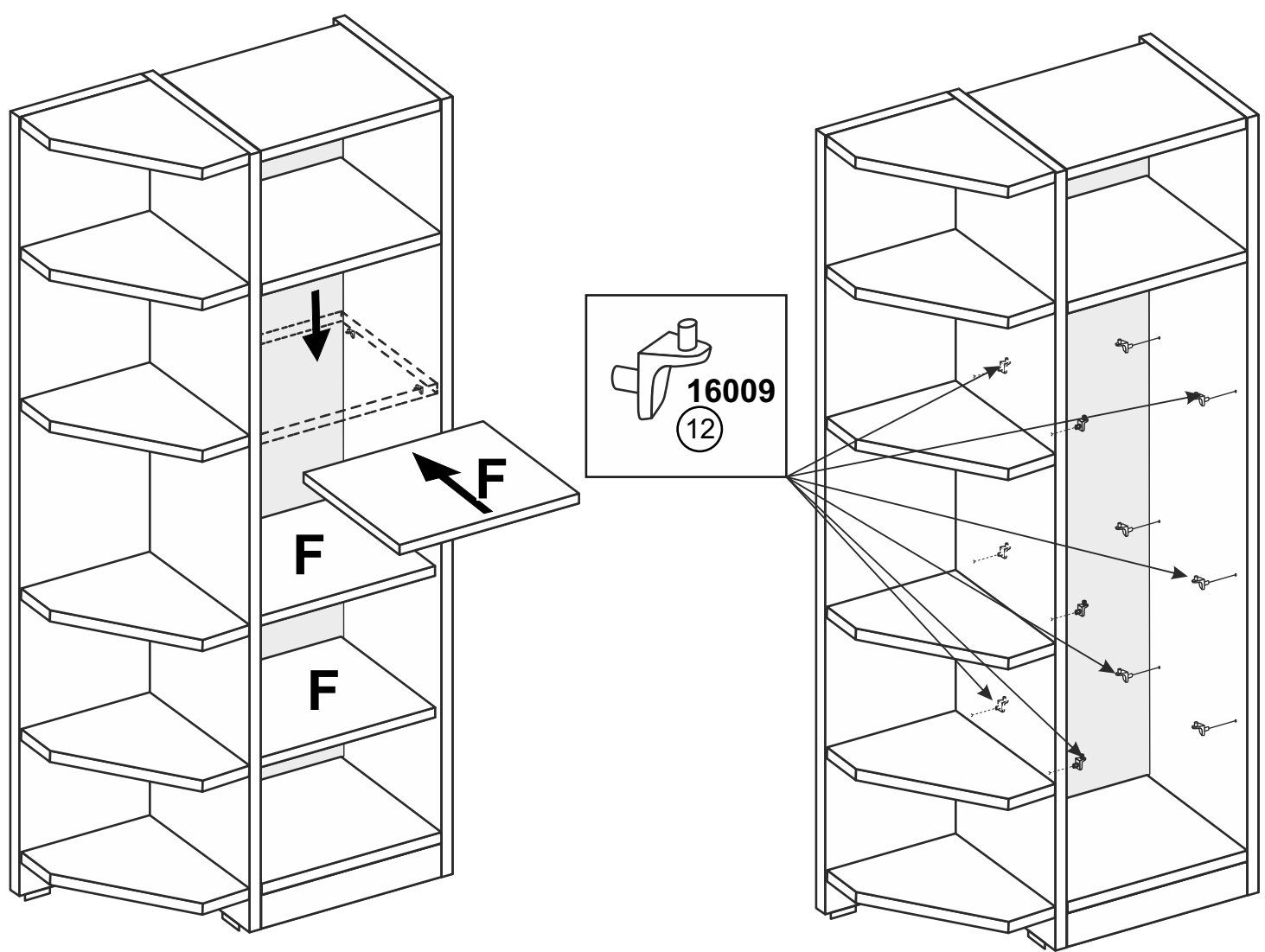
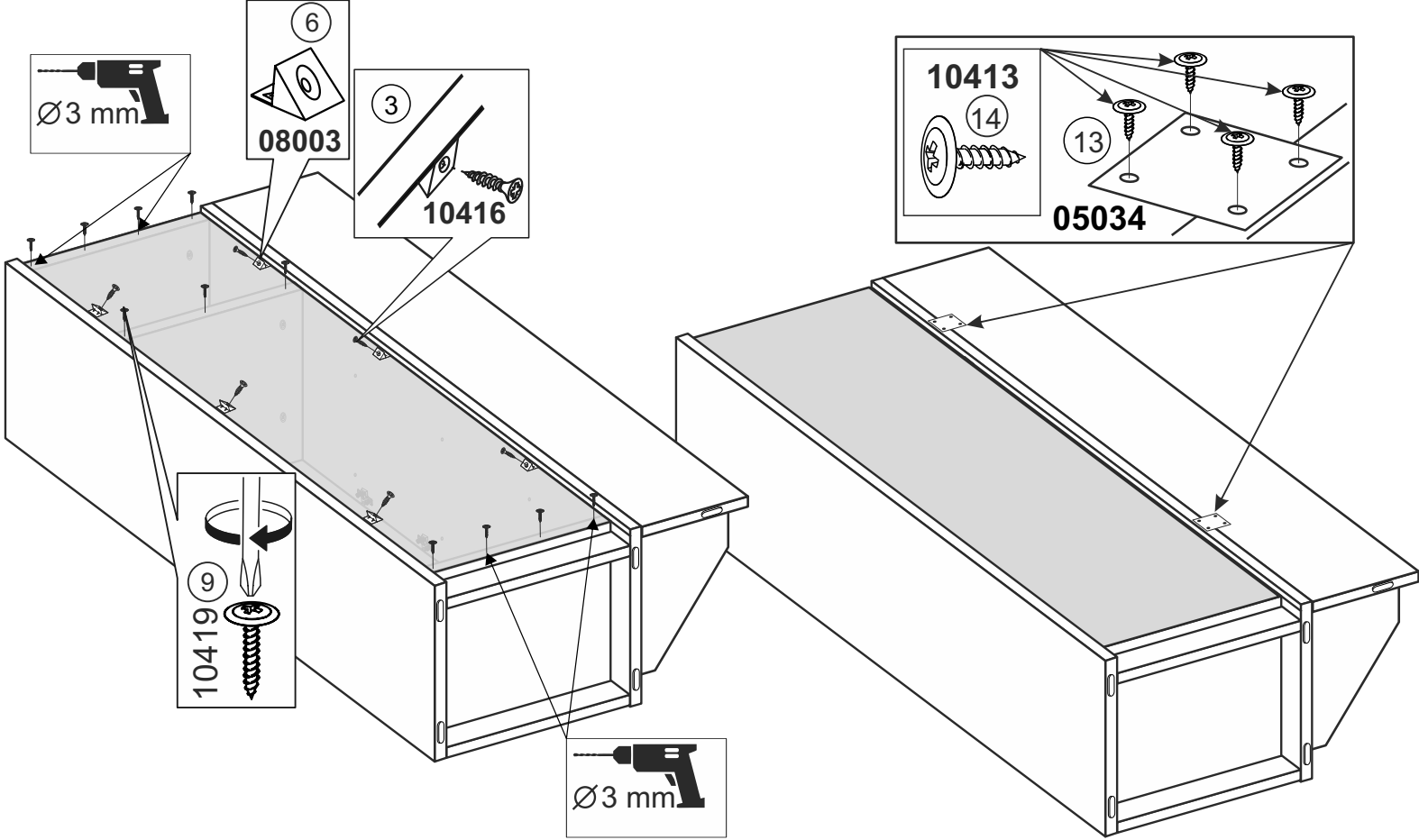
<b>A1</b>	-	2102x350 x 16	-	<b>x</b>	<b>1</b>
<b>A2</b>	-	2102x350 x 16	-	<b>x</b>	<b>1</b>
<b>B</b>	-	2102x196 x 16	-	<b>x</b>	<b>1</b>
<b>C</b>	-	2052x314 x 3	-	<b>x</b>	<b>1</b>
<b>D</b>	-	2050x329 x 16	-	<b>x</b>	<b>1</b>
<b>E</b>	-	302 x 336 x 16	-	<b>x</b>	<b>3</b>
<b>F</b>	-	302 x 316 x 16	-	<b>x</b>	<b>3</b>
<b>G</b>	-	333 x 195 x 16	-	<b>x</b>	<b>6</b>
<b>H</b>	-	302 x 50 x 16	-	<b>x</b>	<b>2</b>



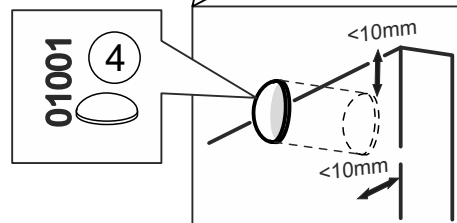
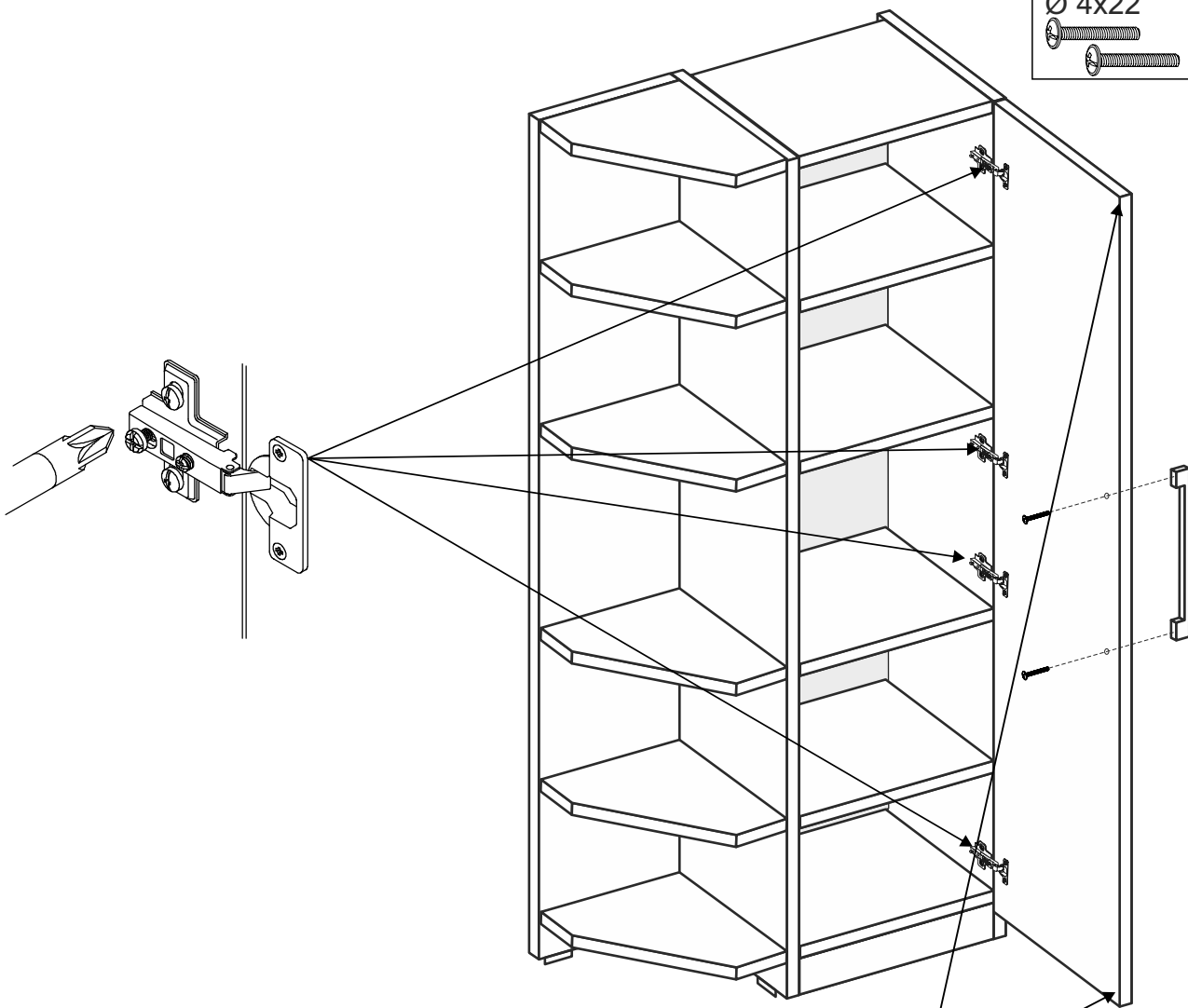
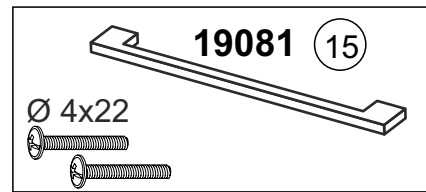
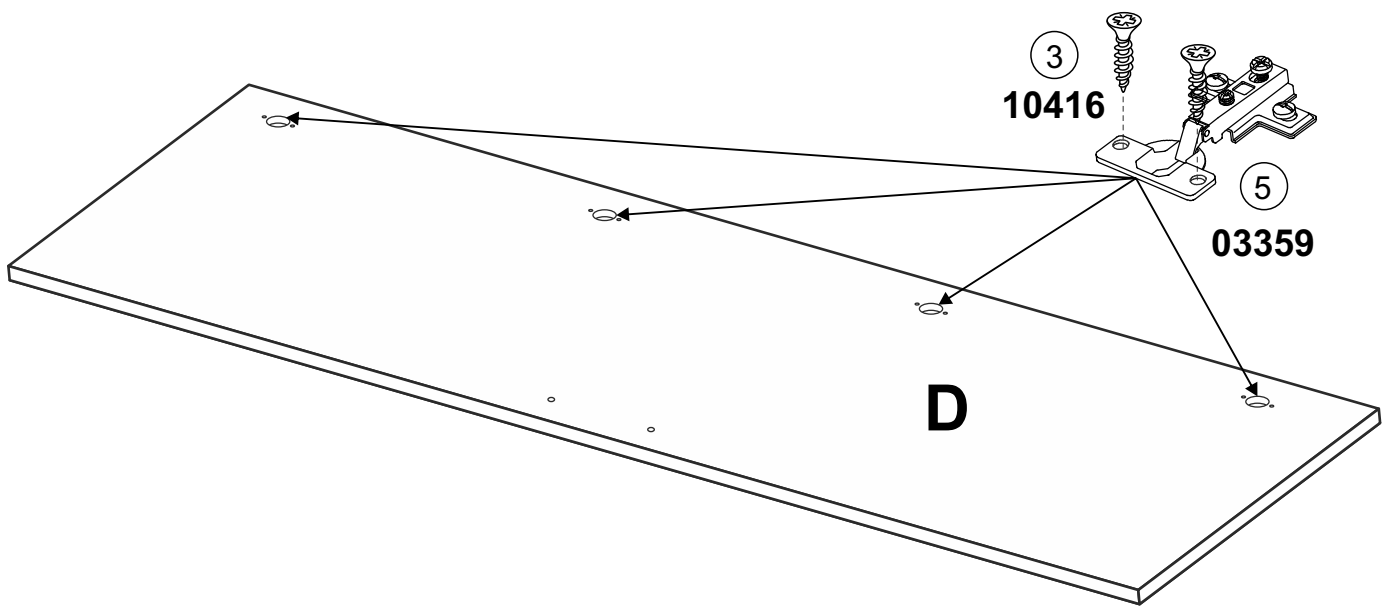




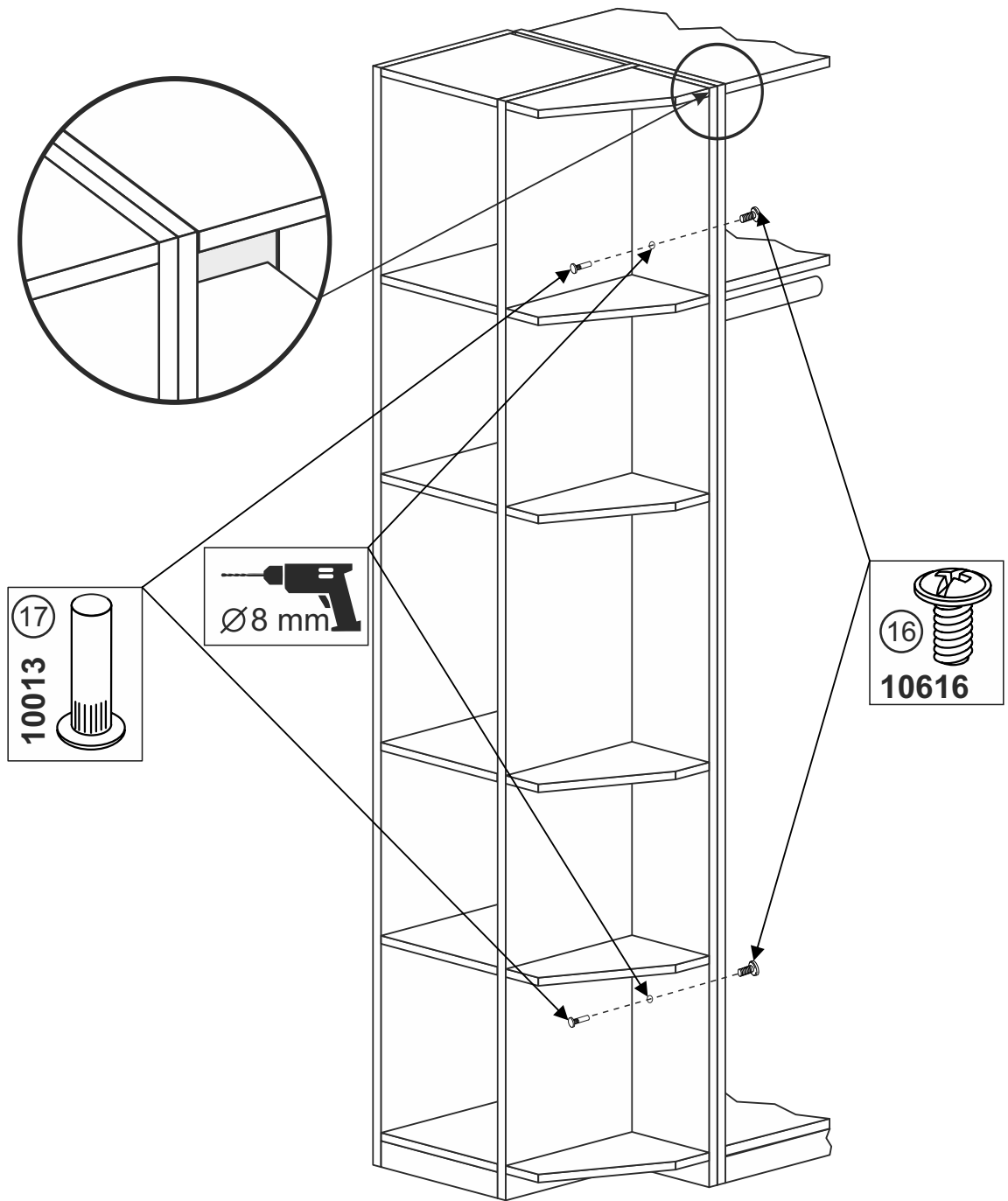


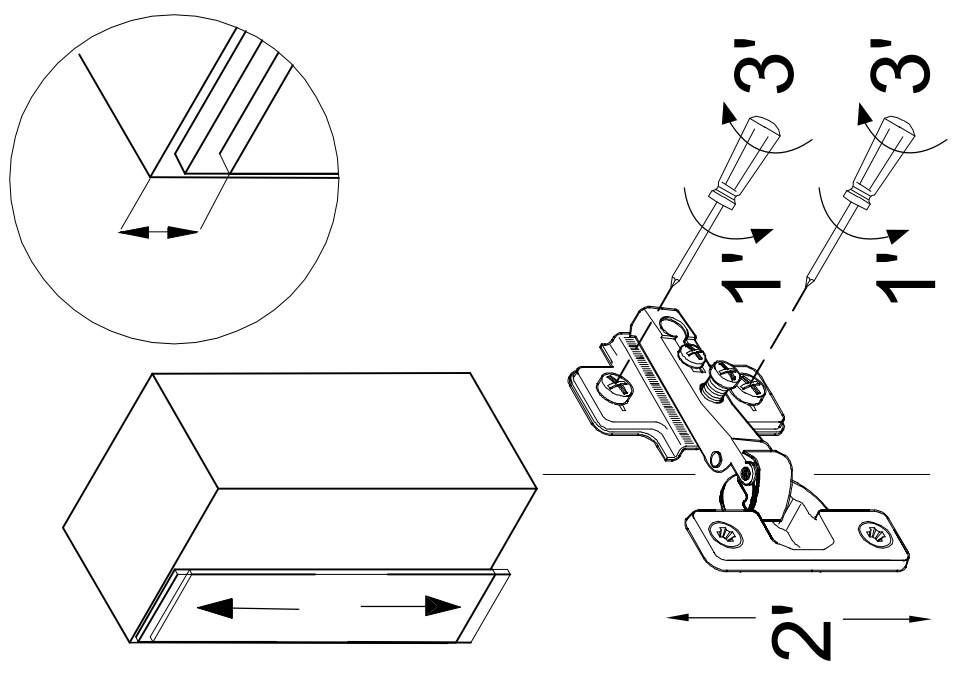
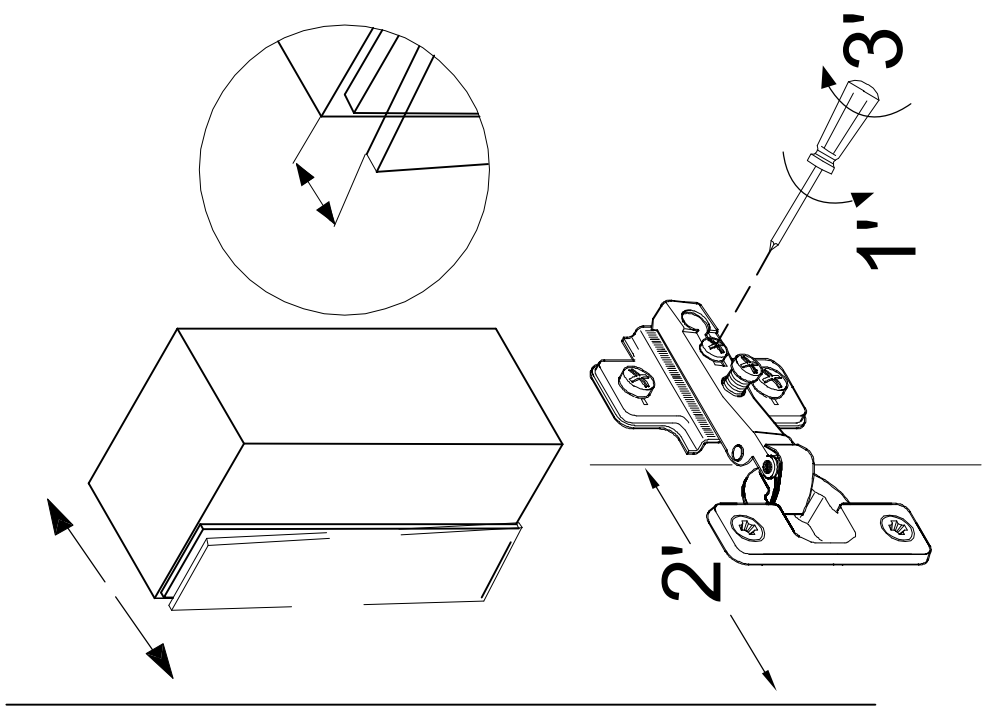
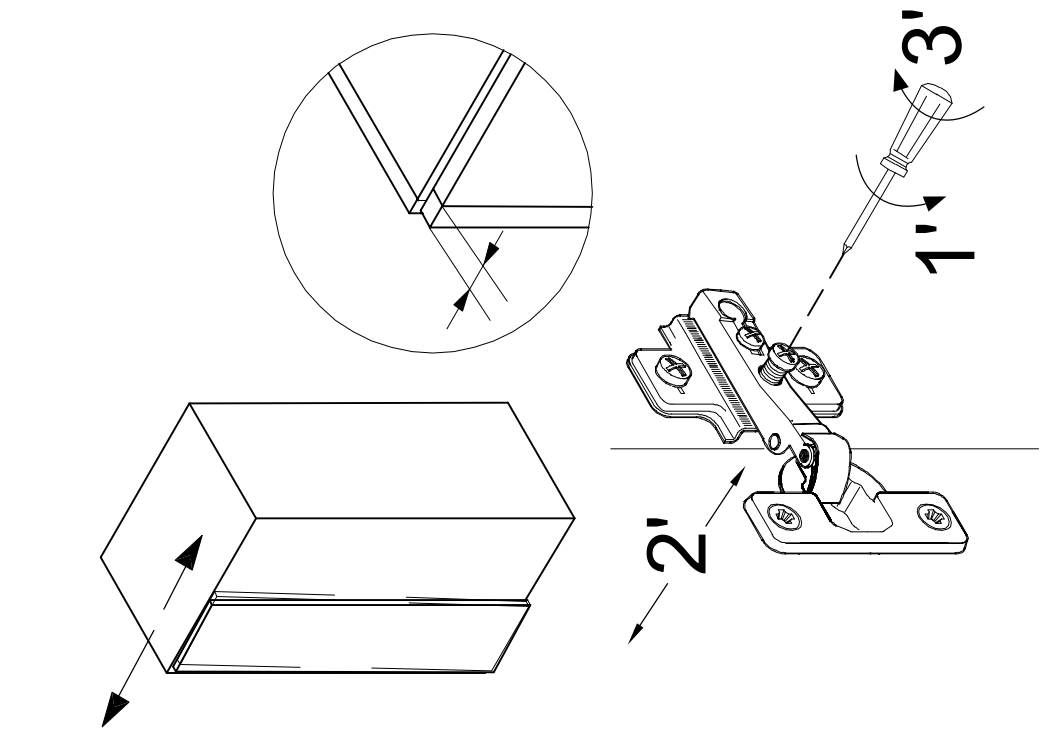






**!!! Recommend !!!**





Меблі побутові

## Шафа кутове закінчення праве «Фемелі»

**530 мм** (гл. 366 мм)

ГОСТ 16371-93

Дата виготовлення « \_\_\_\_ » \_\_\_\_\_ 202 \_ р.

Виробник:

ТзОВ «Миро-Марк»

77310 Україна, м.Калуш, вул.Орлика, 2А

[www.miromark.com.ua](http://www.miromark.com.ua)



Відрізати і закріпити на задню частину

Лінія відрізу

### РЕКОМЕНДАЦІЇ ЩОДО СКЛАДАННЯ

1. Дерев'яні шканти змастити клеєм ПВА (для міцності).
2. Деталі, в які забиваються шканти, повинні всією площиною лежати на рівній твердій підлозі. Забивати обережно, щоб не виламати ДСП з іншого боку.
3. До закріплення ДВП задніх стінок шаф, пеналів і дна ящиків обов'язково перевірити рівність діагоналей.
4. Готовий виріб в кімнаті виставити по рівню.

### ГАРАНТІЇ ВИРОБНИКА

1. Меблі виготовлені з сировини, що відповідає ГОСТу 16371-93.
2. При дотриманні правил експлуатації меблів - гарантійний термін становить 1 рік з дня покупки.
3. За механічні пошкодження виробник відповідальності не несе.