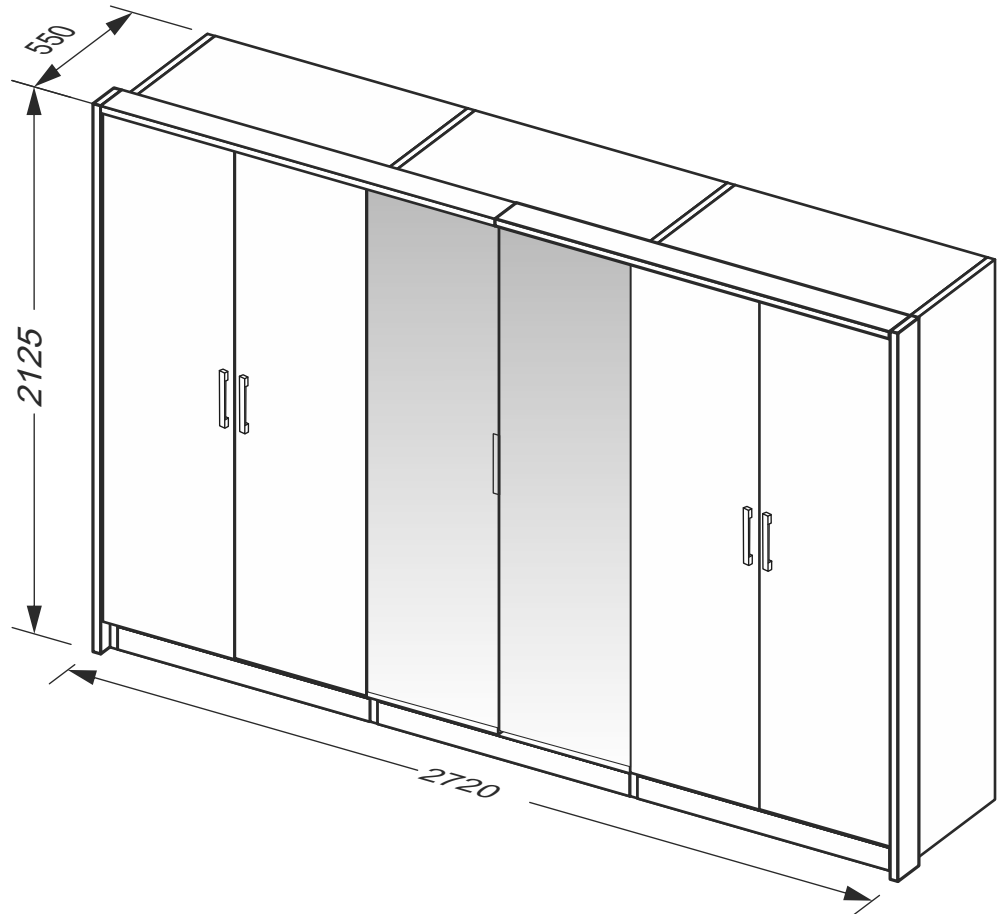
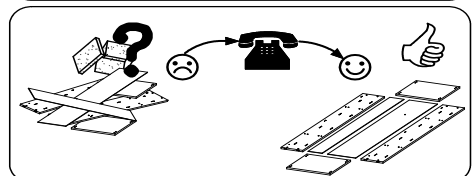
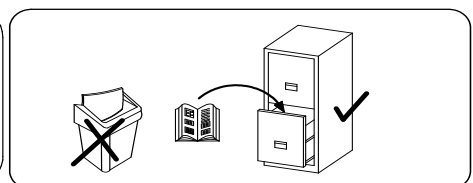
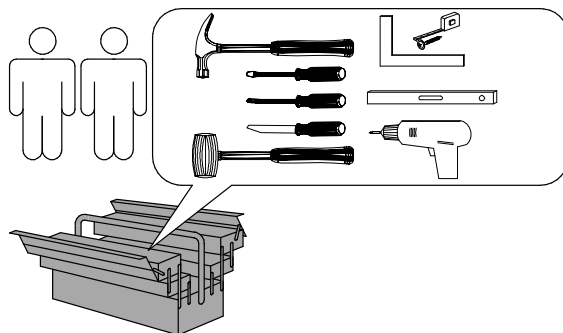


Шафа бдв Віола,Терра,Рома

MiroMark
Furniture enterprise



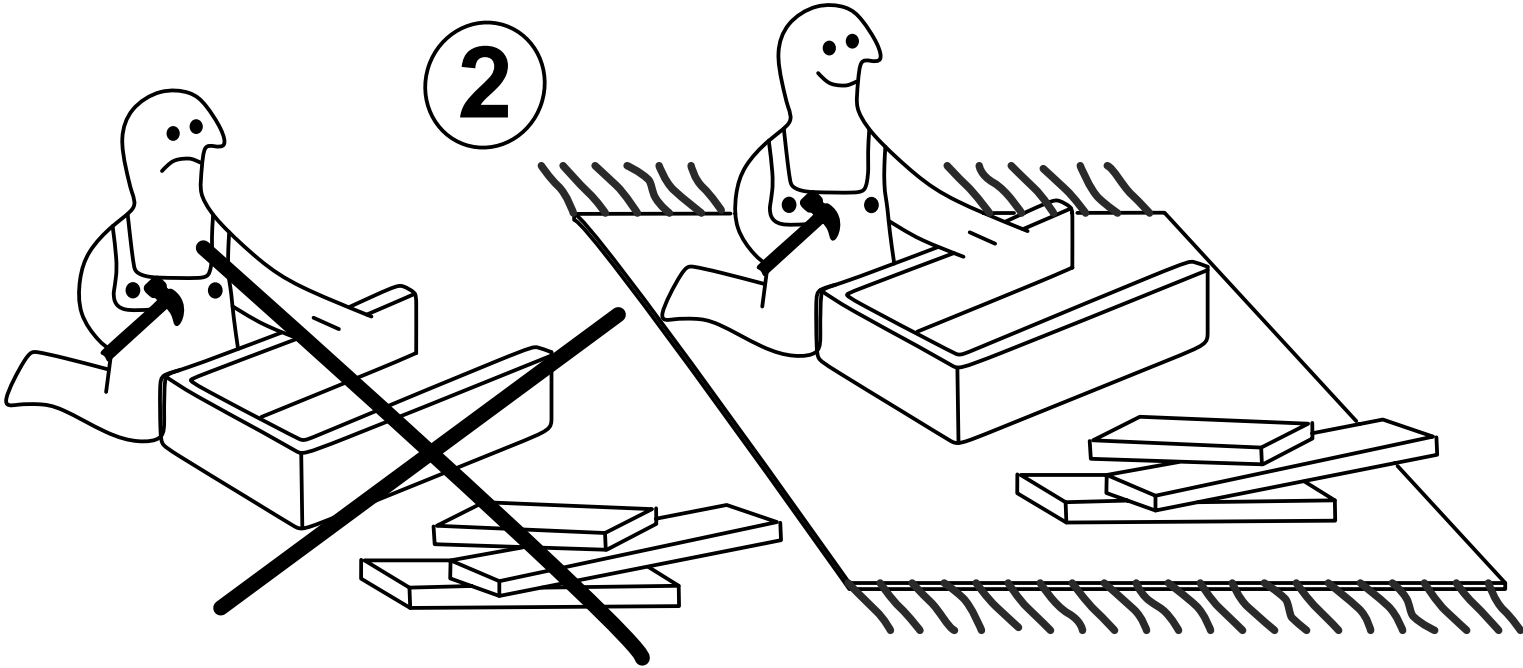
VL-16-WB/VL-26-WB
RM-16-WB/RM-26-WB
TR-16-WB/TR-26-WB



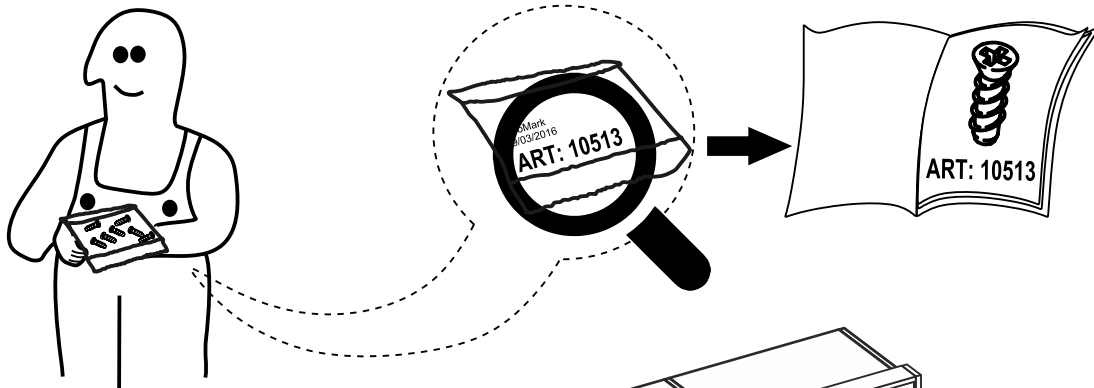
1



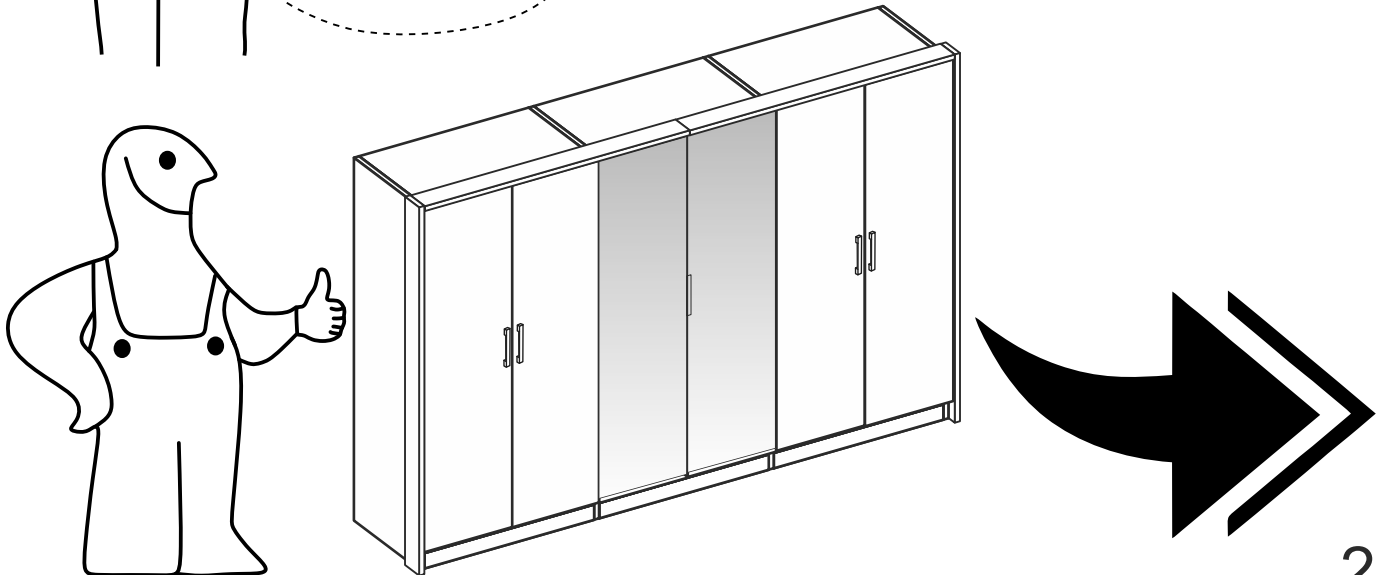
2

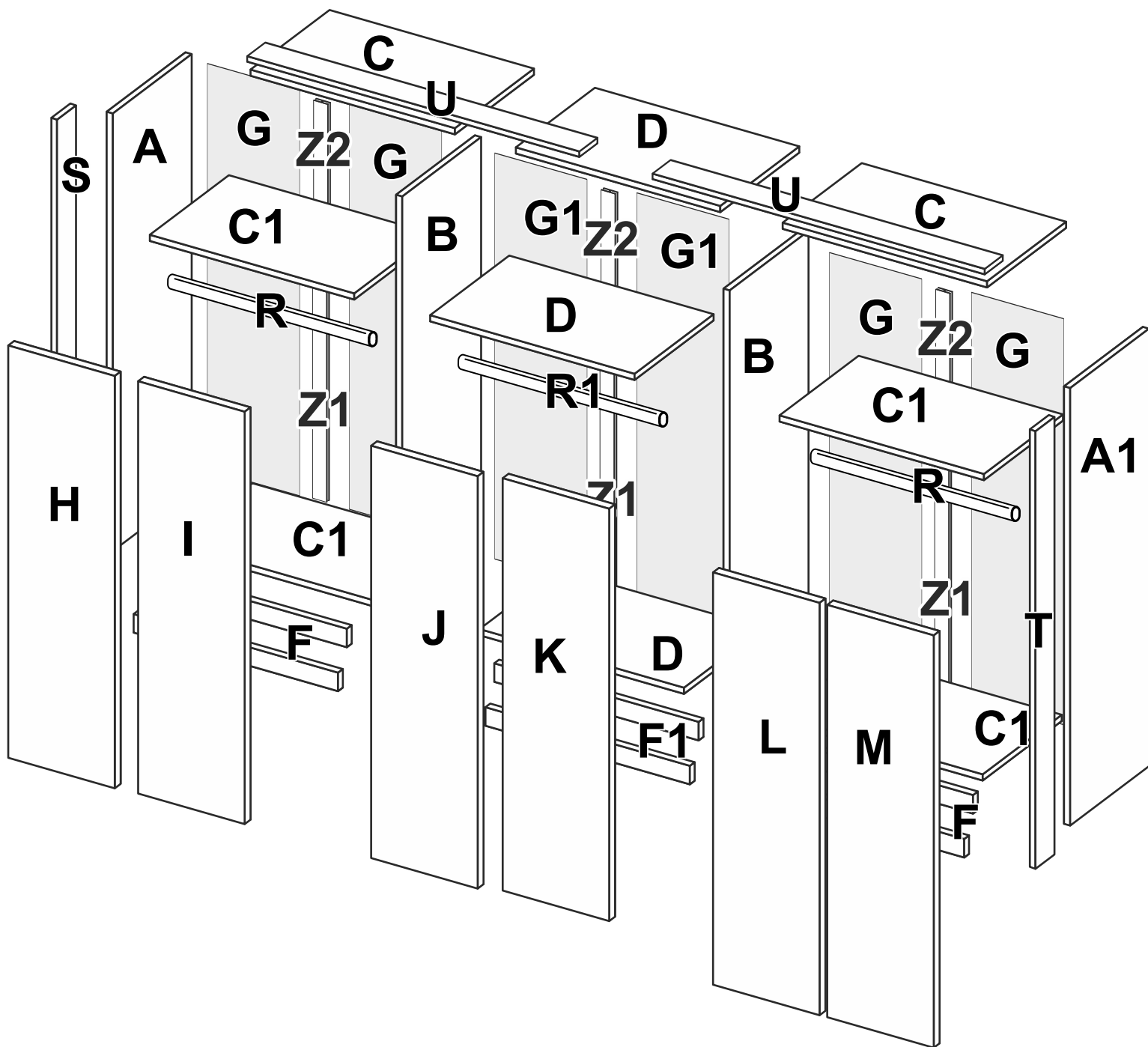


3

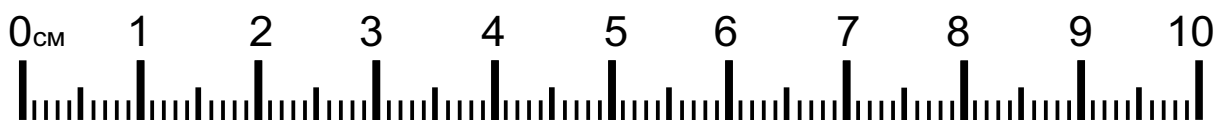
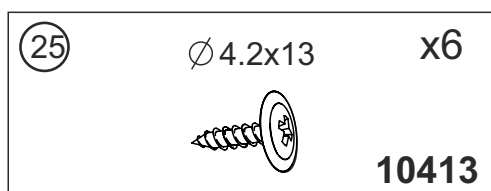
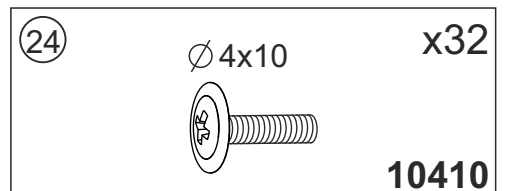
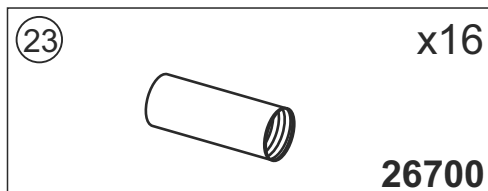
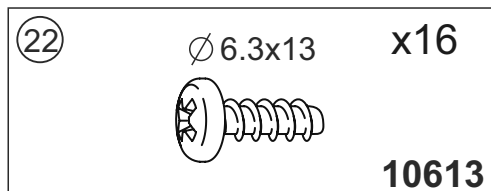
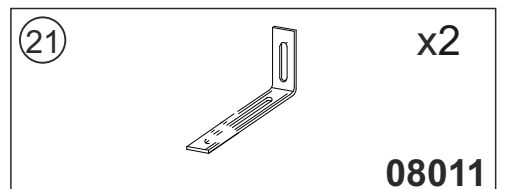
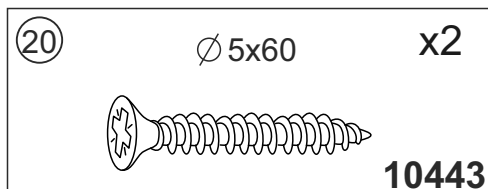
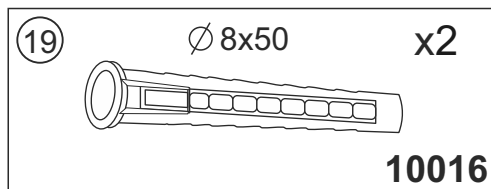
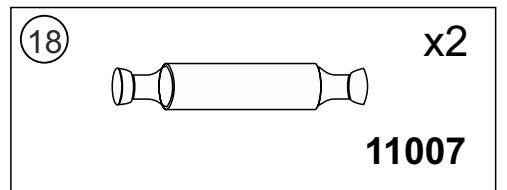
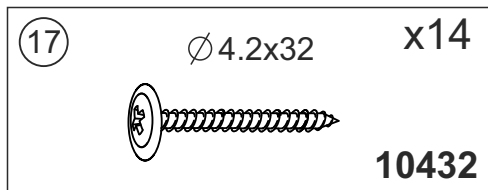
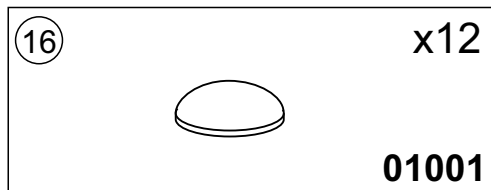
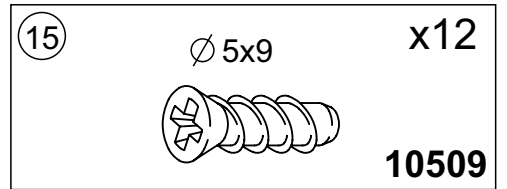
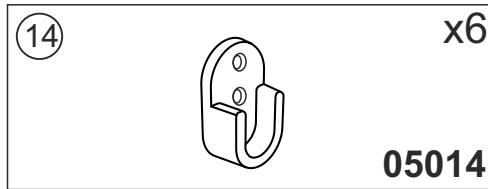
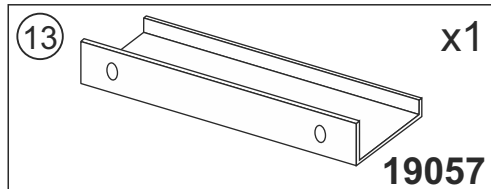
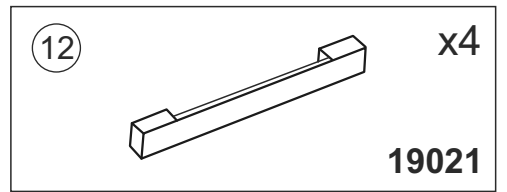
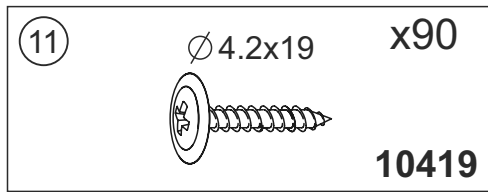
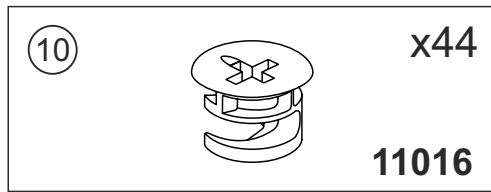
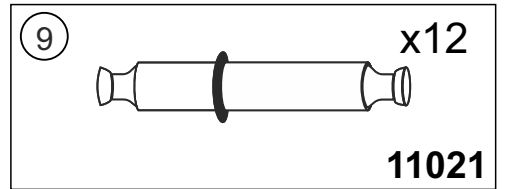
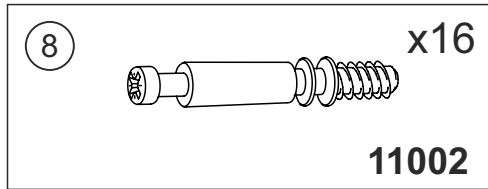
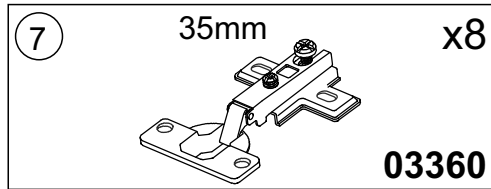
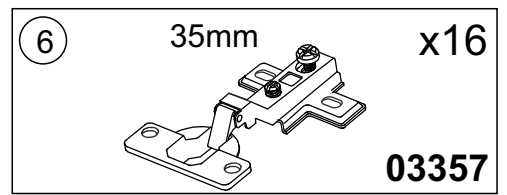
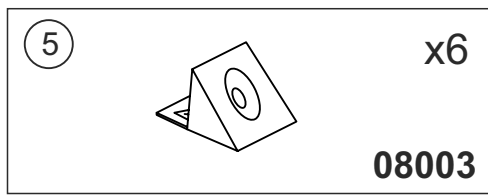
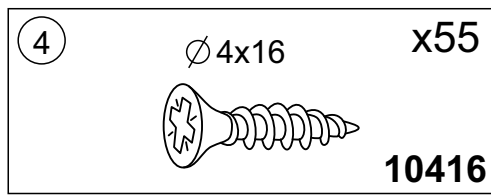
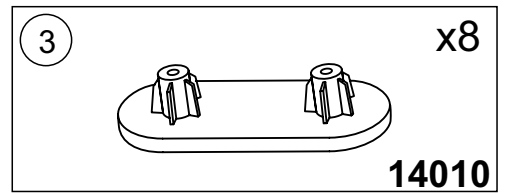
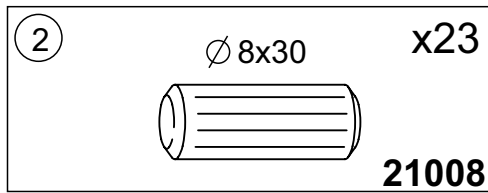
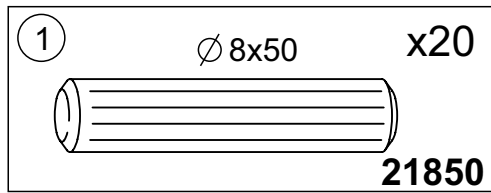


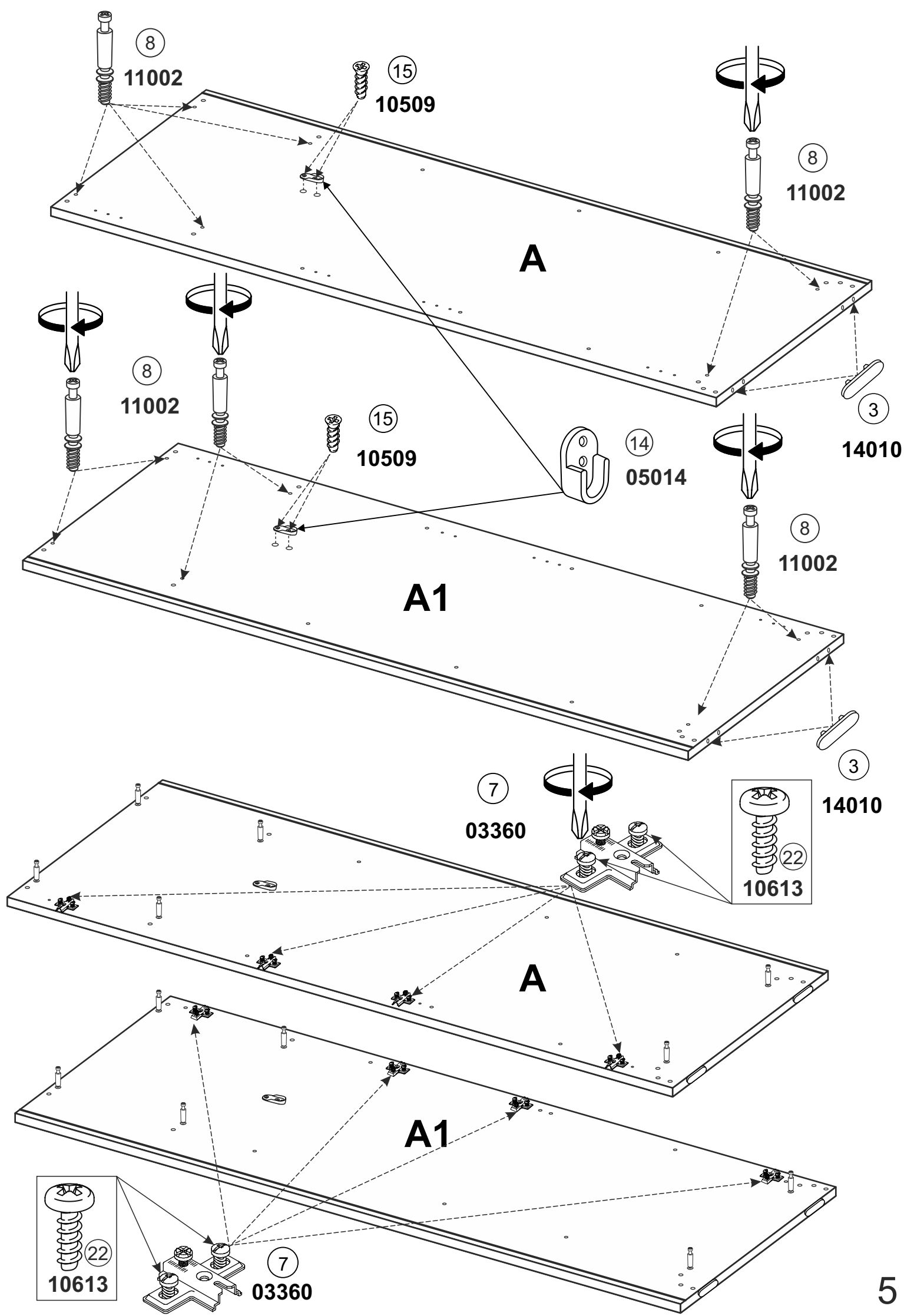
4

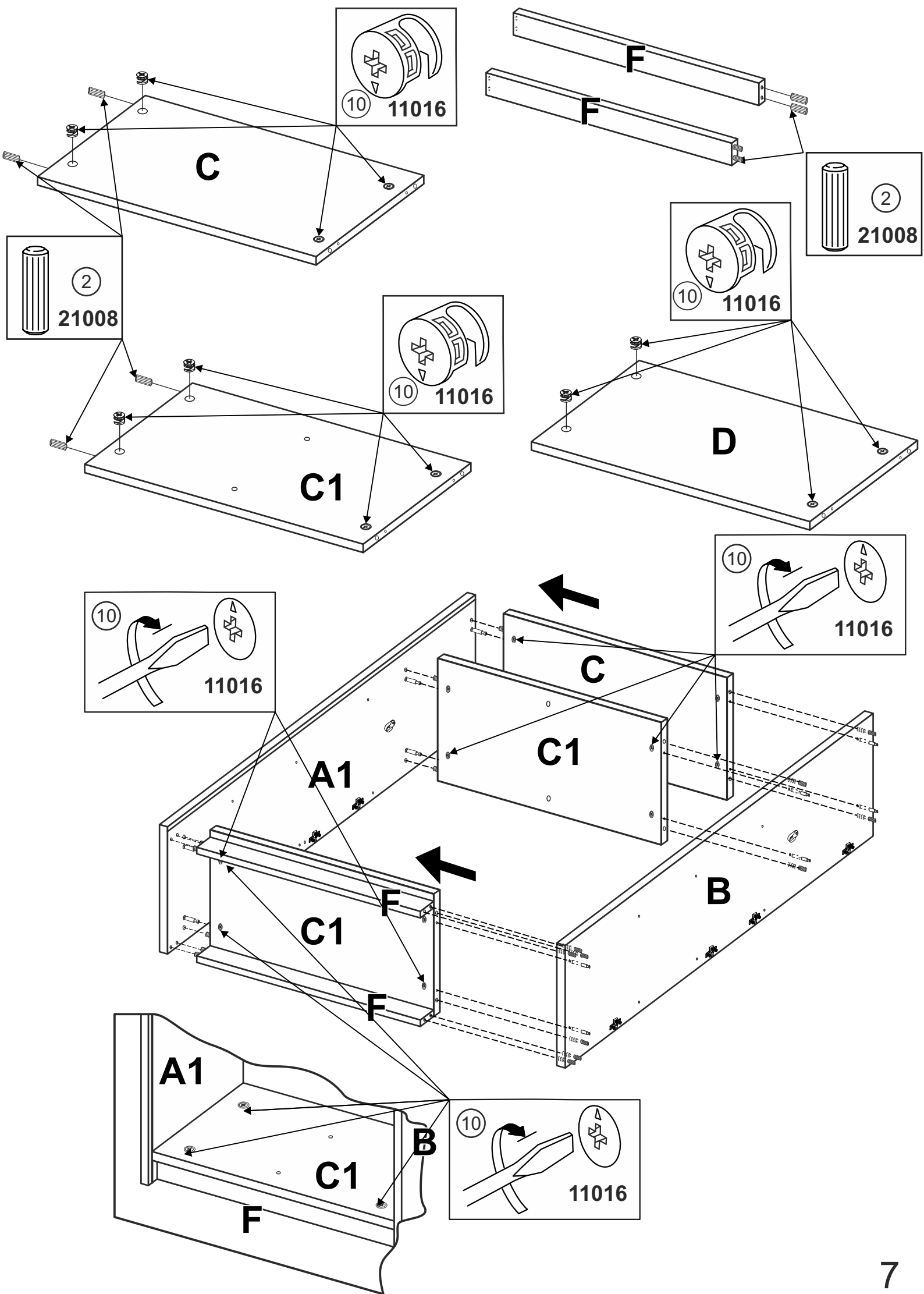


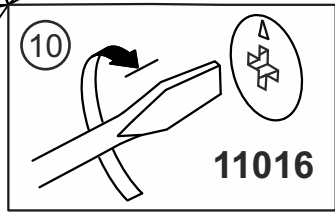
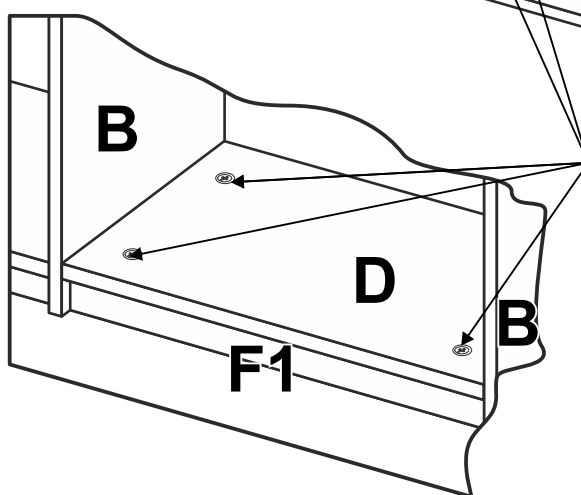
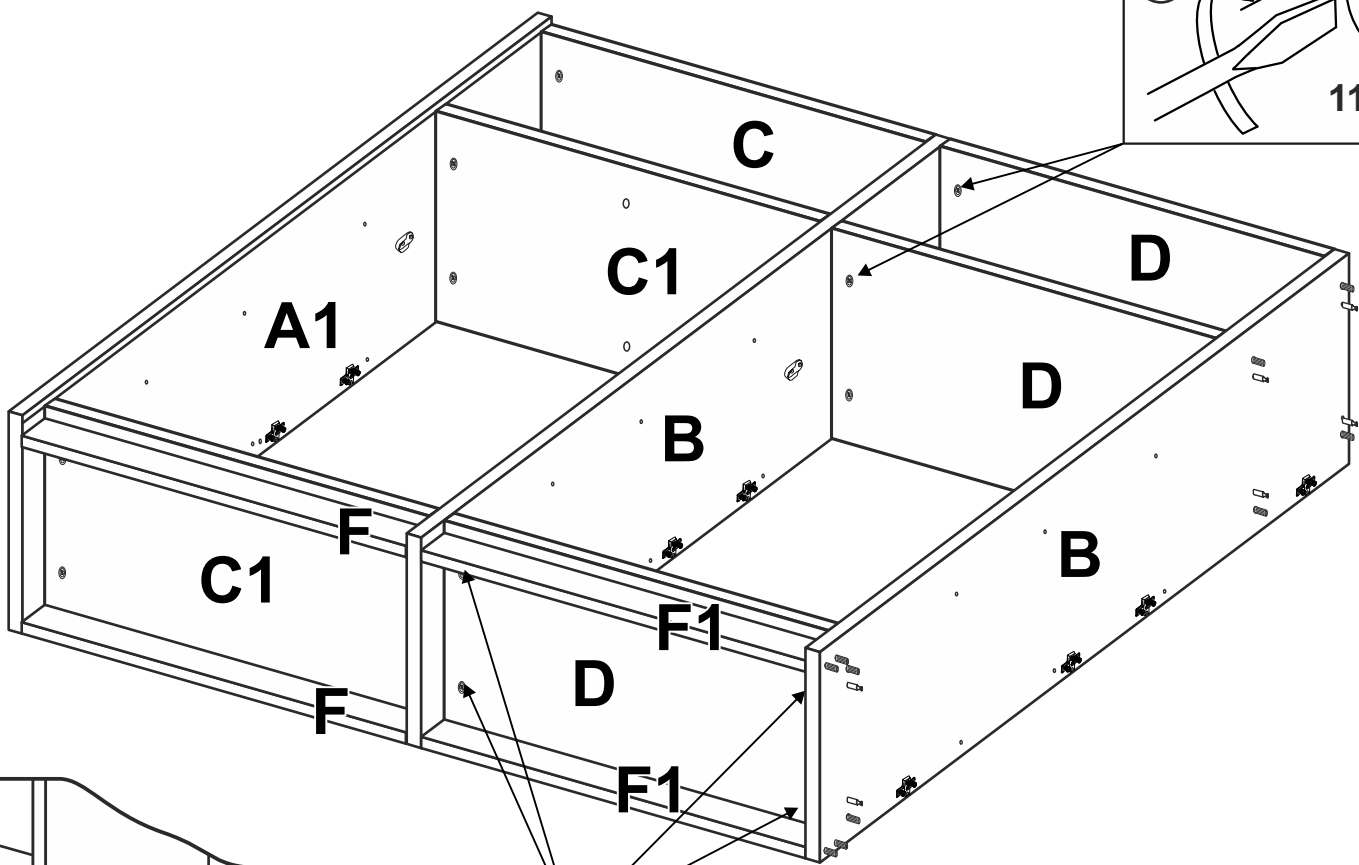
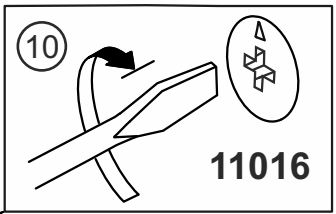
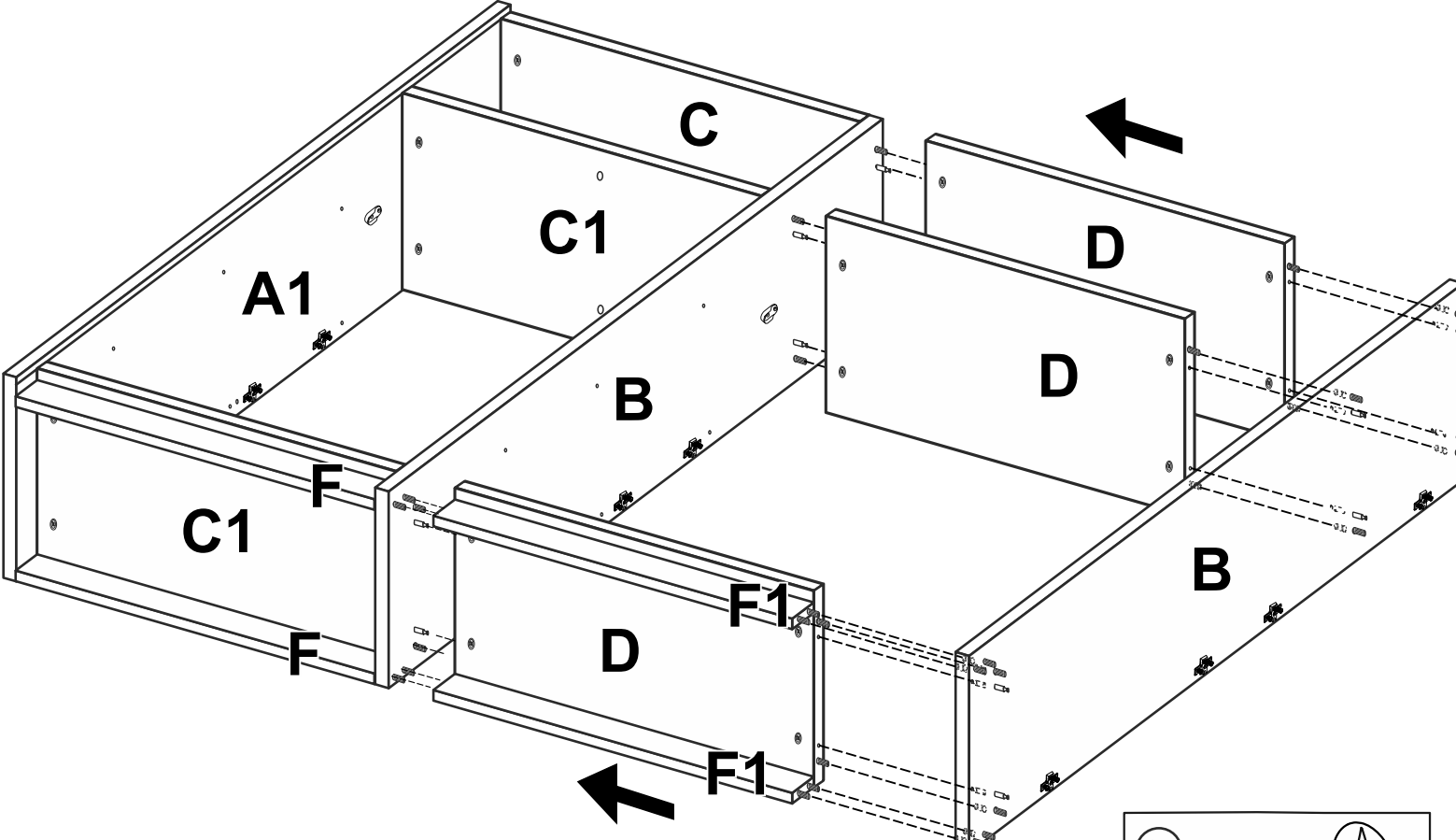


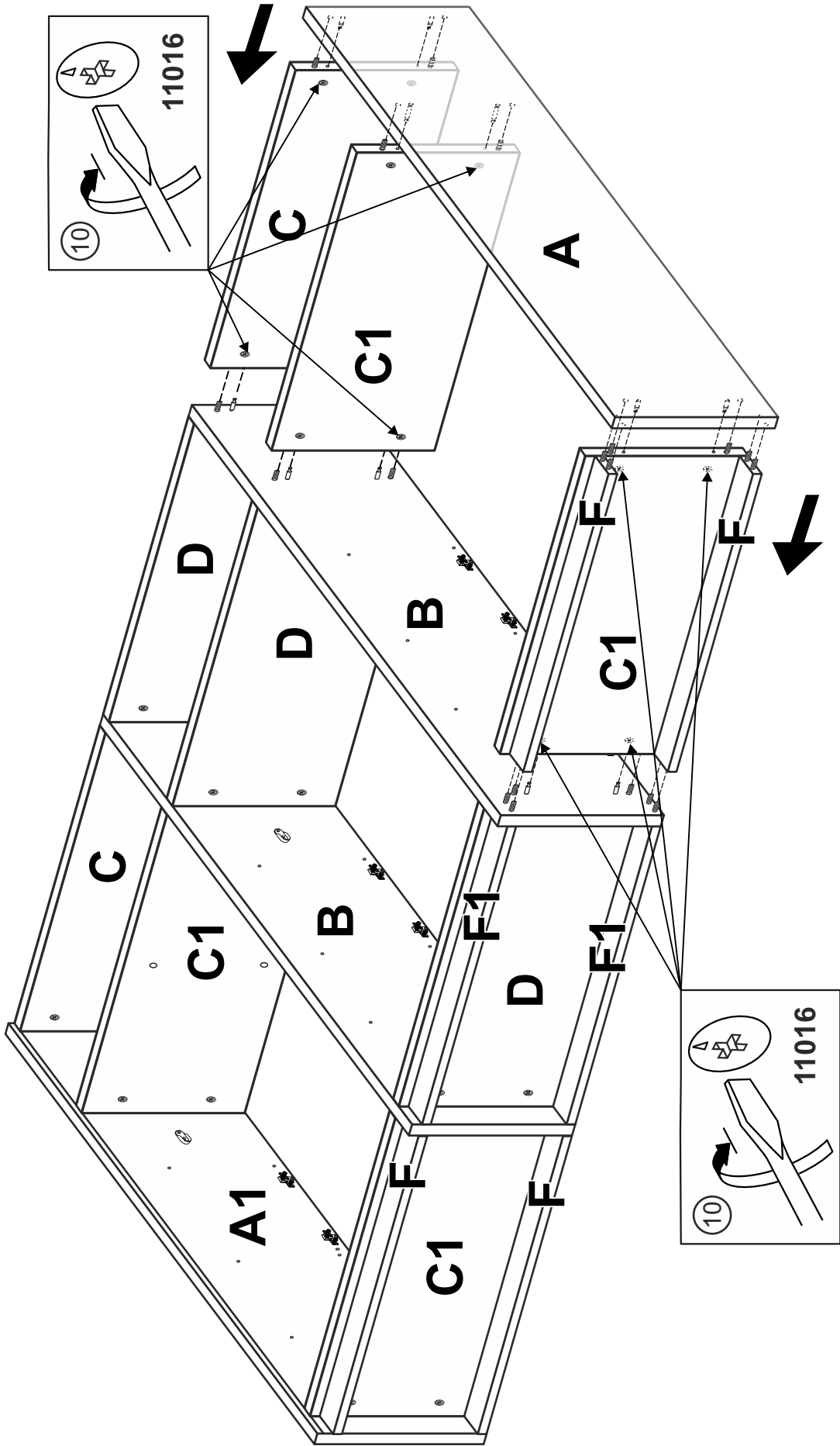
A -2104x 530 x 16 - x 1	J -2050x 444 x 18 - x 1
A1 -2104x 530 x 16 - x 1	K -2050x 444 x 18 - x 1
B -2104x 516 x 16 - x 2	L -2050x 444 x 18 - x 1
C - 872 x 516 x 16 - x 2	M -2050x 444 x 18 - x 1
C1 - 872 x 516 x 16 - x 4	R - 866 x 2
D - 880 x 516 x 16 - x 3	R1 - 874 x 1
F - 872 x 50 x 16 - x 4	S -2122x 150 x 18 - x 1
F1 - 880 x 50 x 16 - x 2	T -2122x 150 x 18 - x 1
G -2054x 442 x 3 - x 4	U -1345x 150 x 18 - x 2
G1 -2054x 446 x 3 - x 2	Z1 -1606MM x 3
H -2050x 444 x 18 - x 1	Z2 -394MM x 3
I -2050x 444 x 18 - x 1	

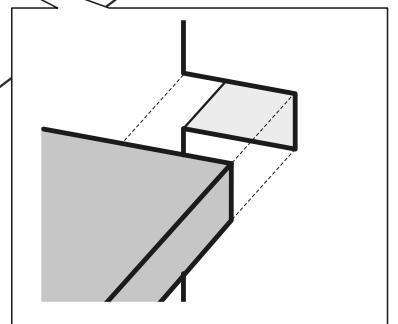
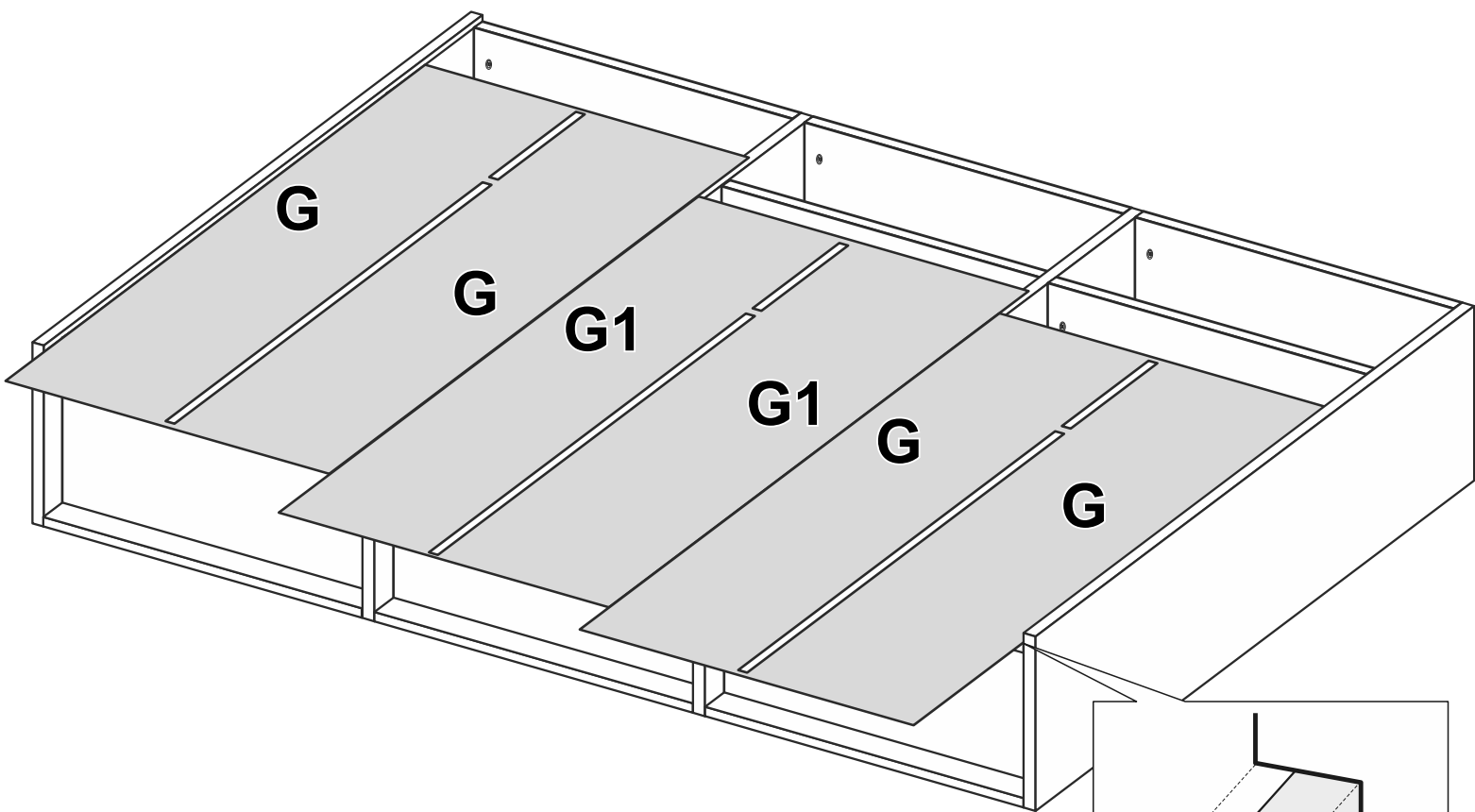
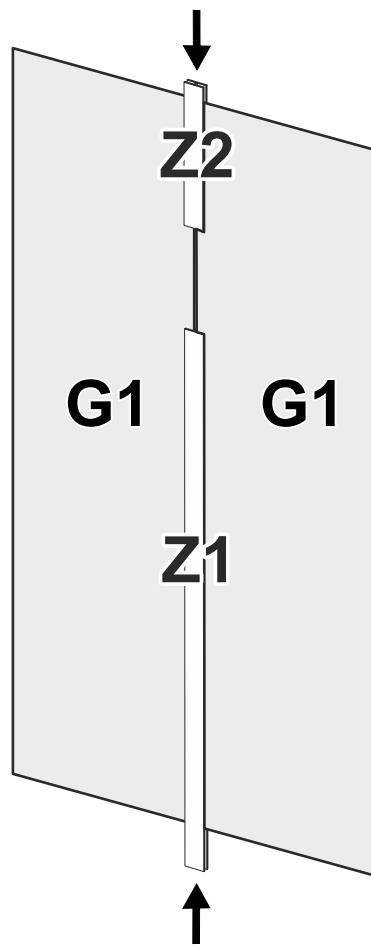
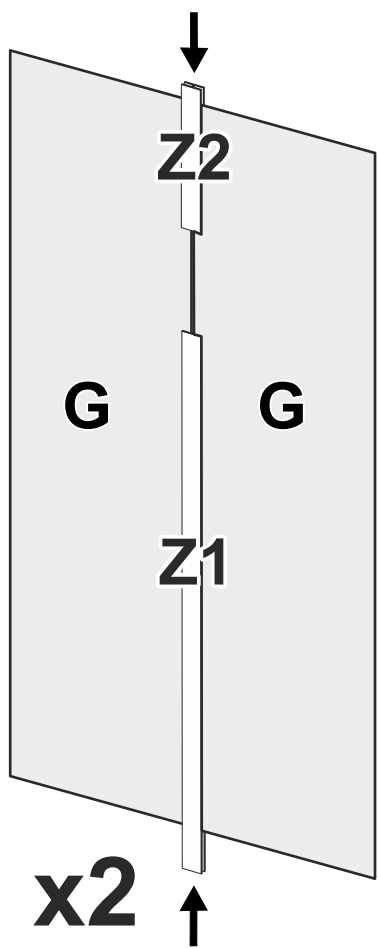


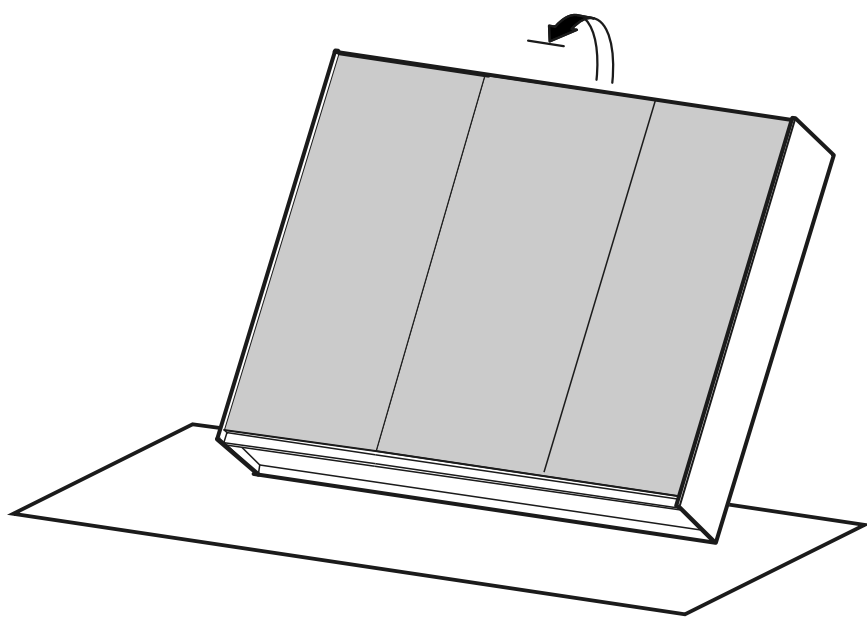
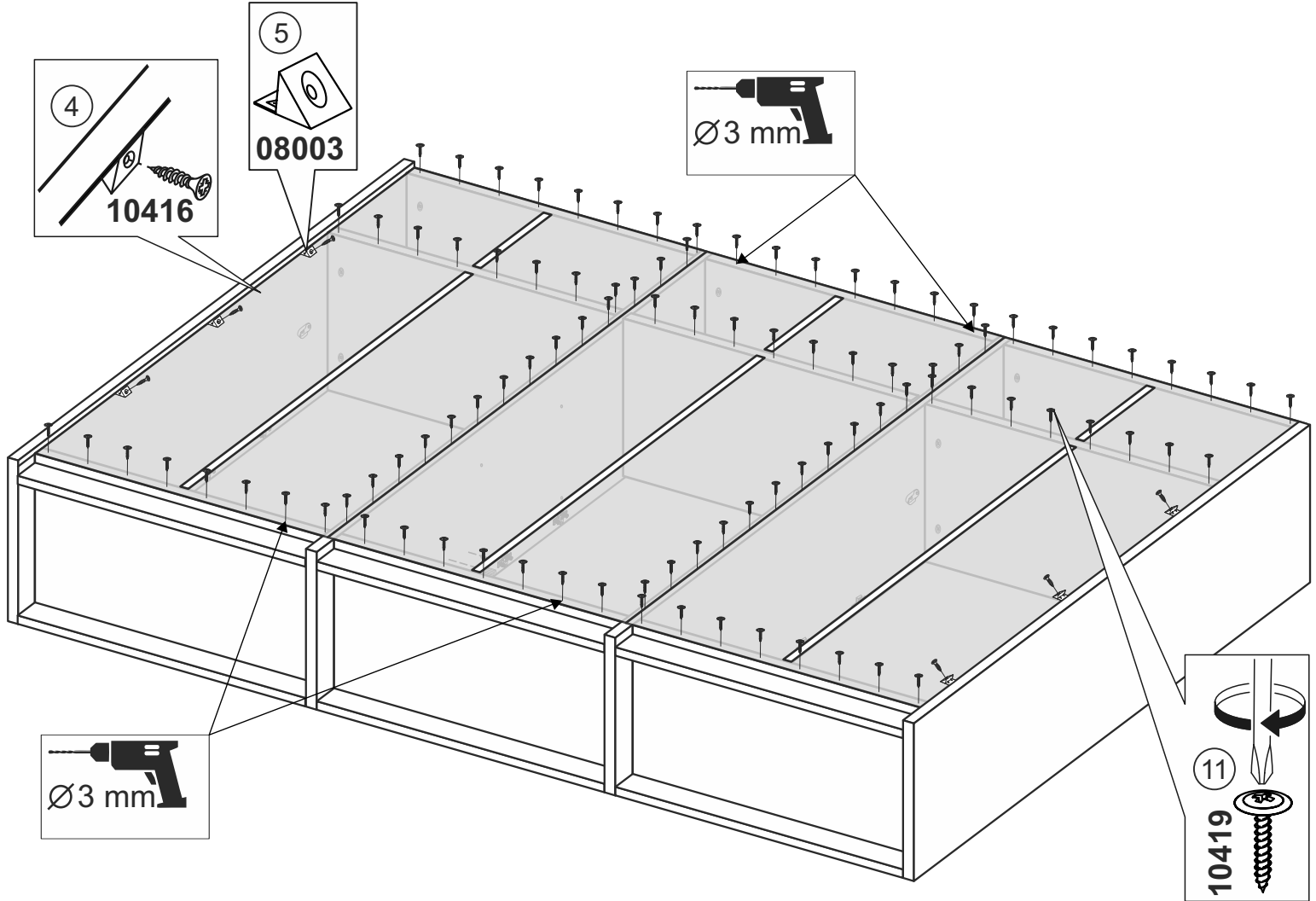


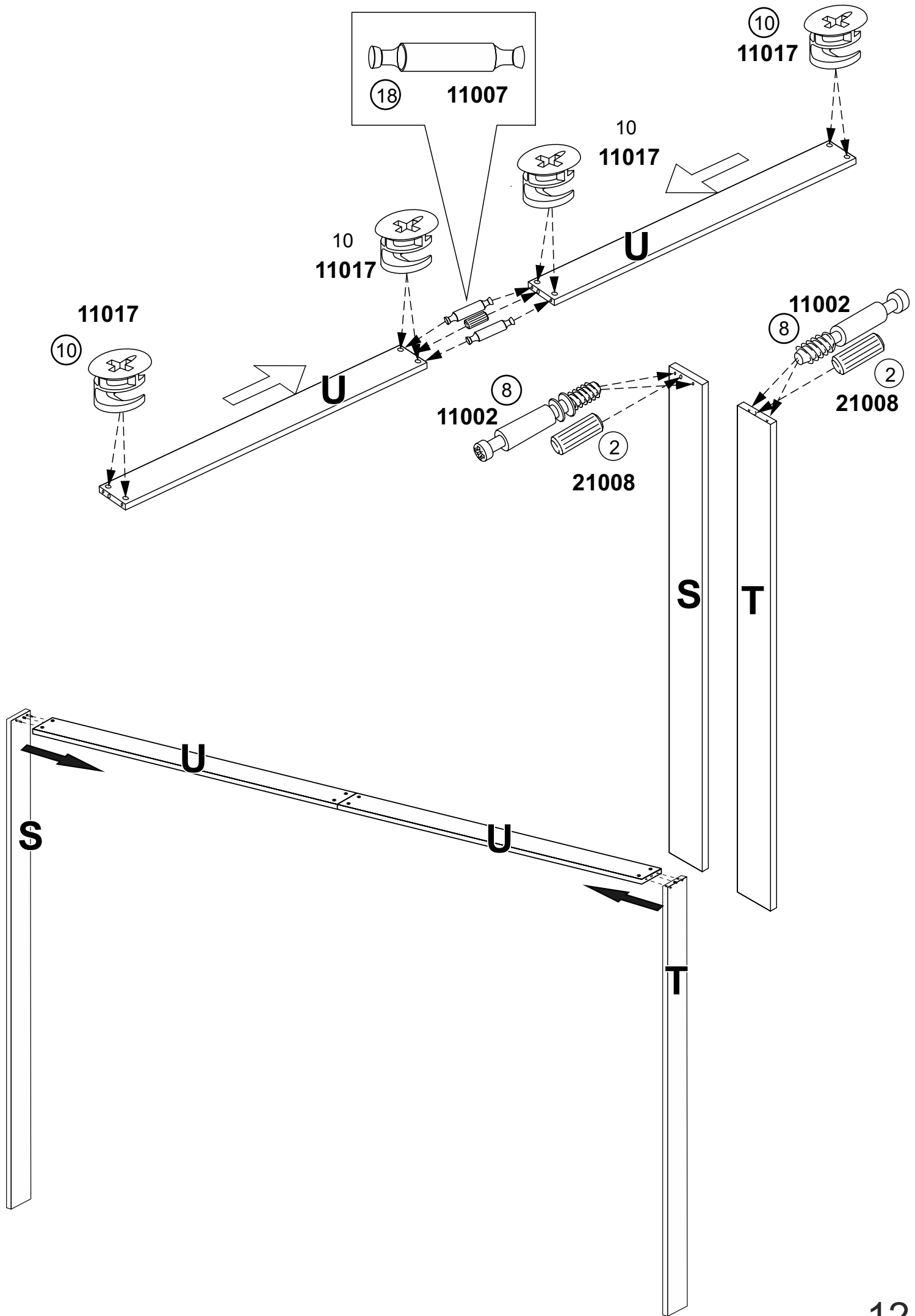


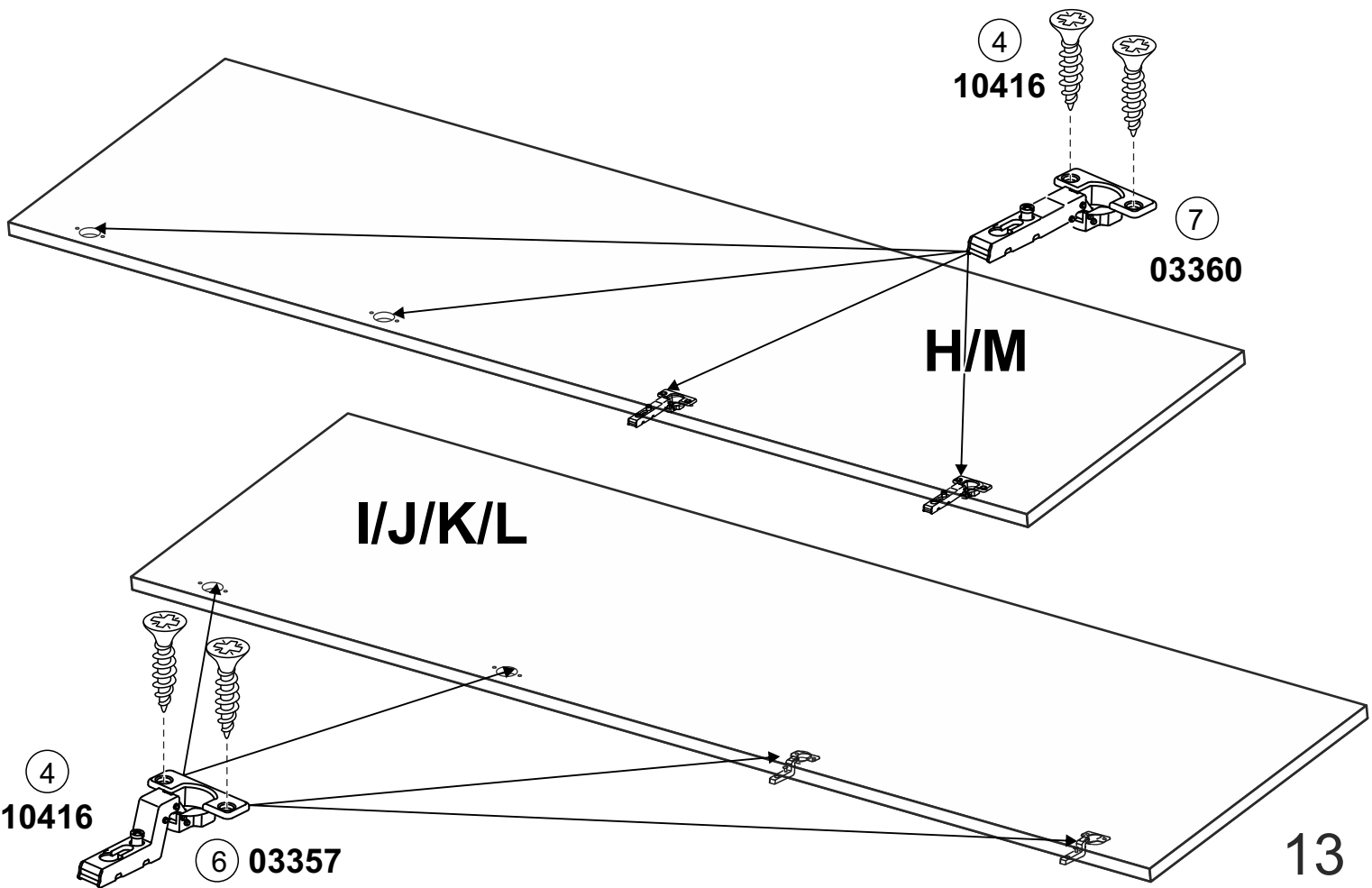
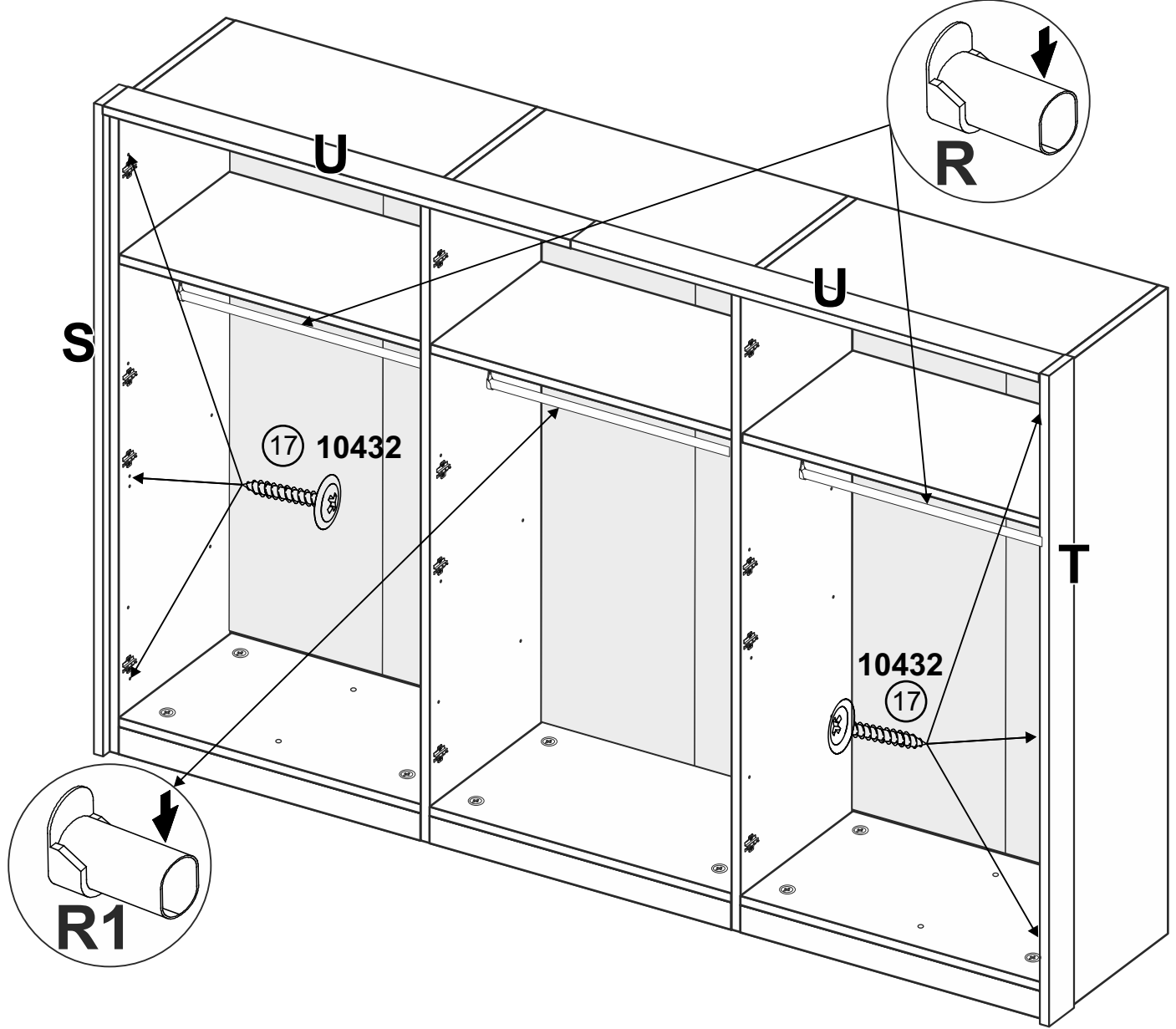


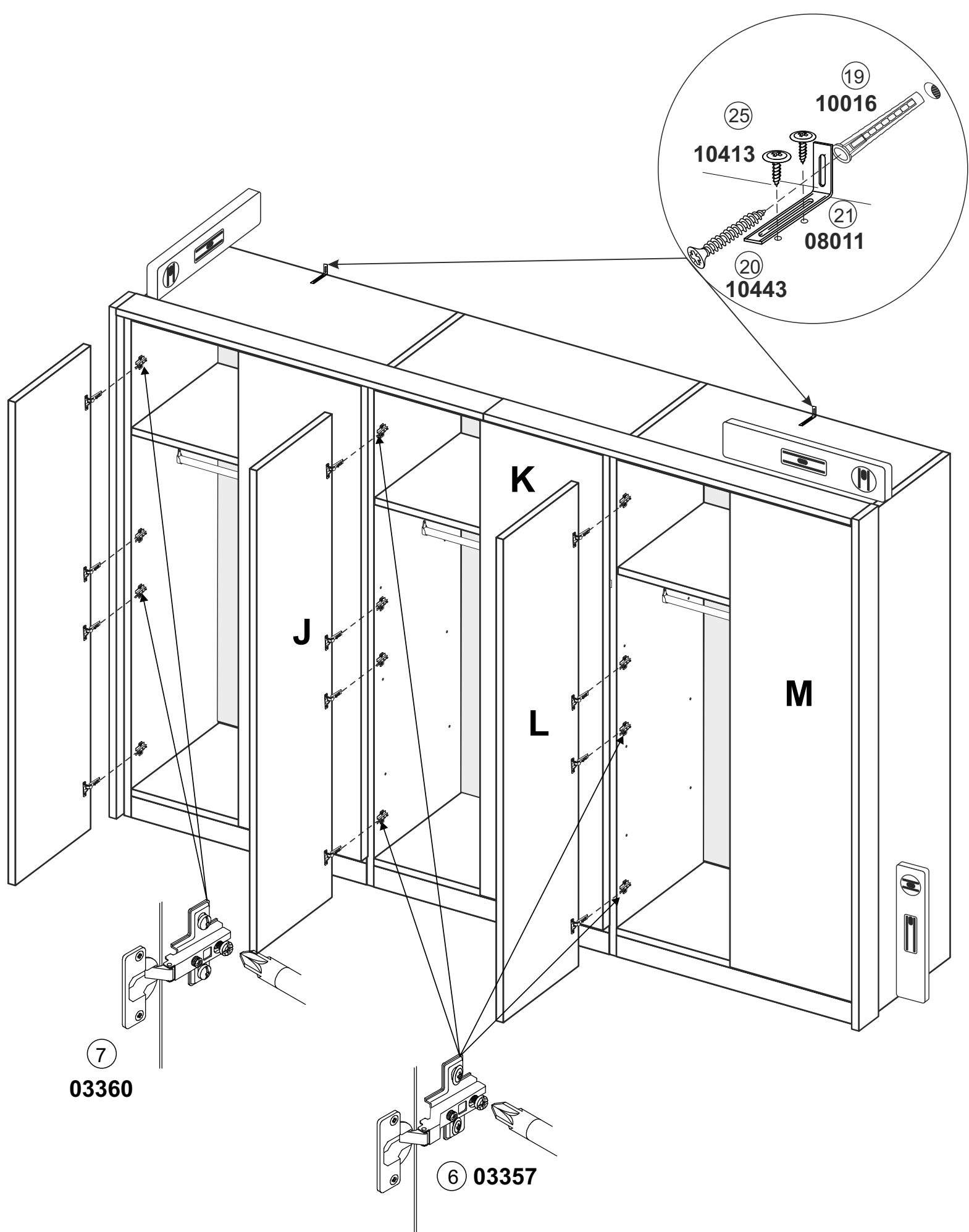


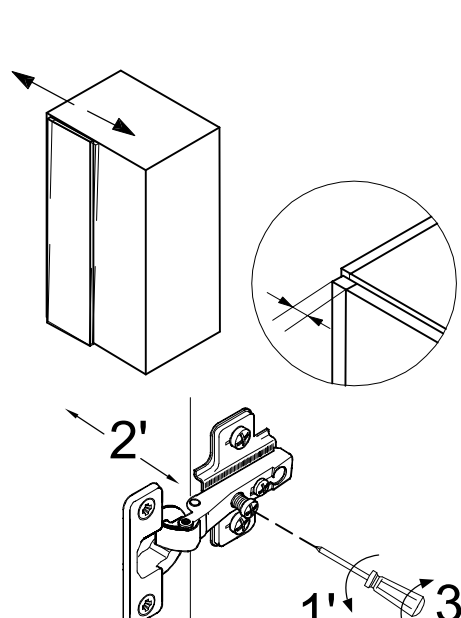
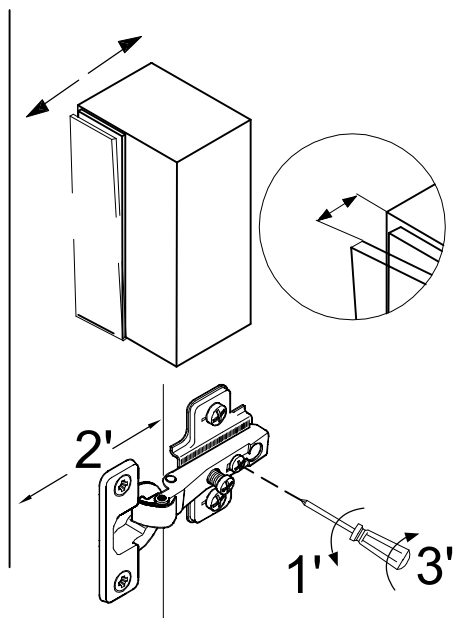
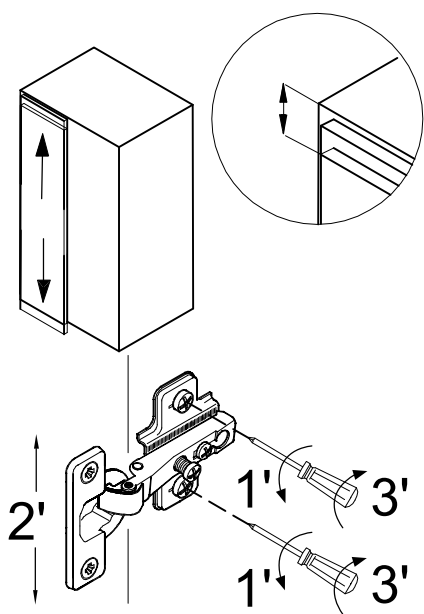
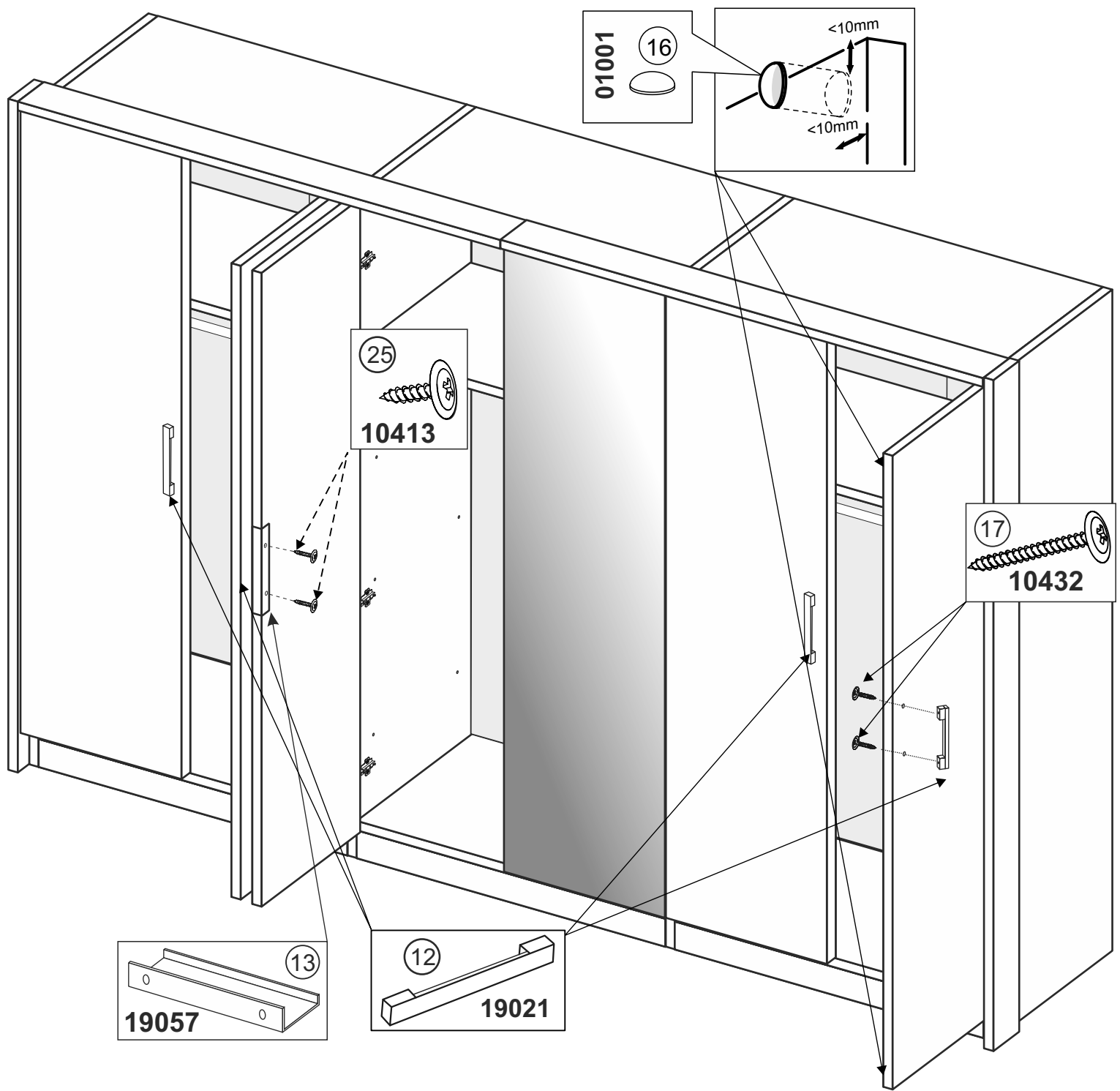












Меблі побутові

Шафа 6 дв. «Віола,Терра,Рома»

2720 мм (гл. 550 мм)

ГОСТ 16371-93

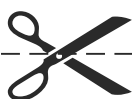
Дата виготовлення « ____ » _____ 202 _ р.

Виробник:

ТзОВ «Миро-Марк»

77310 Україна, м.Калуш, вул.Орлика, 2А

www.miromark.com.ua



Відрізати і закріпити на задню частину

Лінія відрізу

РЕКОМЕНДАЦІЇ ЩОДО СКЛАДАННЯ

1. Дерев'яні шканти змастити клеєм ПВА (для міцності).
2. Деталі, в які забиваються шканти, повинні всією площиною лежати на рівній твердій підлозі. Забивати обережно, щоб не виломати ДСП з іншого боку.
3. До закріплення ДВП задніх стінок шаф, пеналів і дна ящиків обов'язково перевірити рівність діагоналей.
4. Готовий виріб в кімнаті виставити по рівню.

ГАРАНТІЇ ВИРОБНИКА

1. Меблі виготовлені з сировини, що відповідає ГОСТу 16371-93.
2. При дотриманні правил експлуатації меблів - гарантійний термін становить 1 рік з дня покупки.
3. За механічні пошкодження виробник відповідальності не несе.