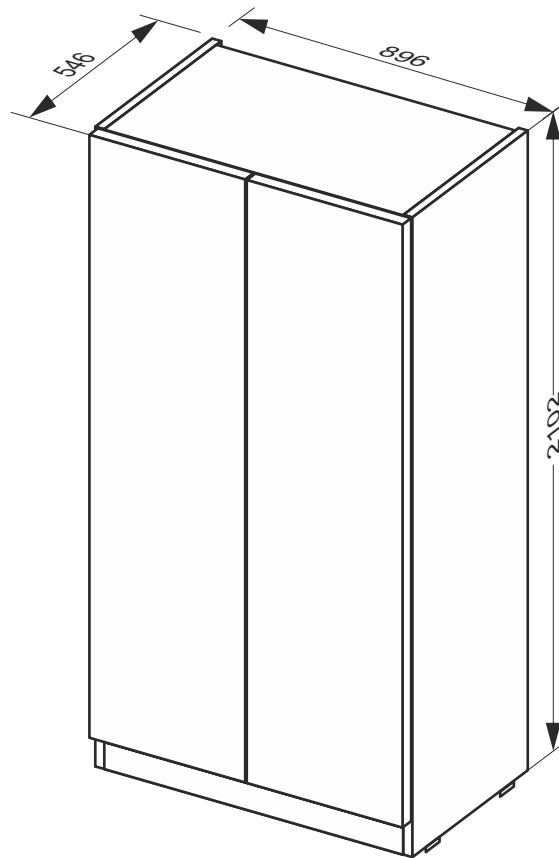


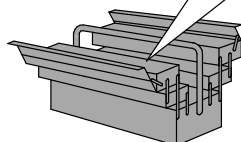
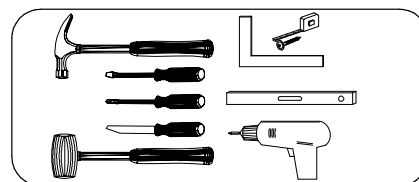
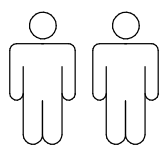


Шафа 2 дв. Ідея

MiroMark
Furniture enterprise

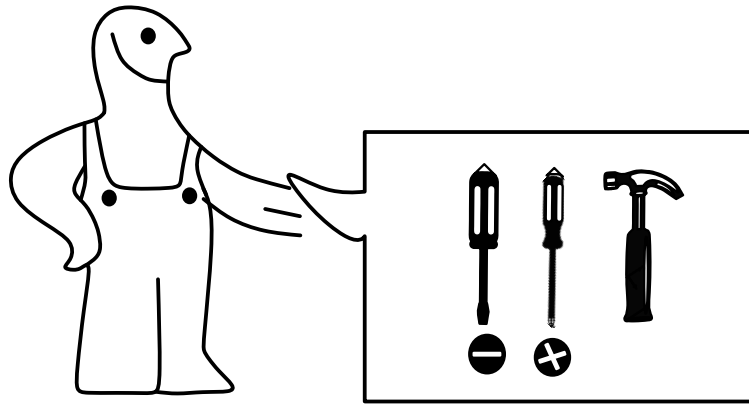


T1053

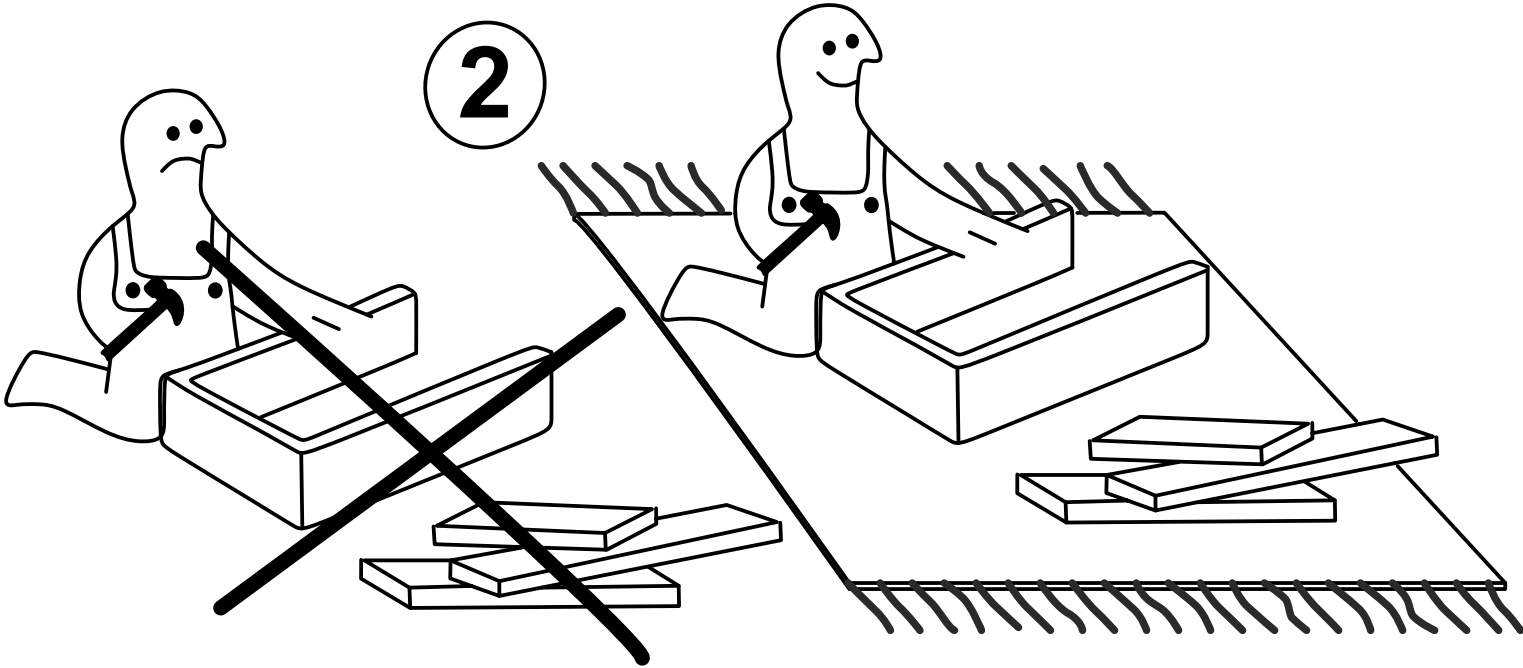


ID-12-WB

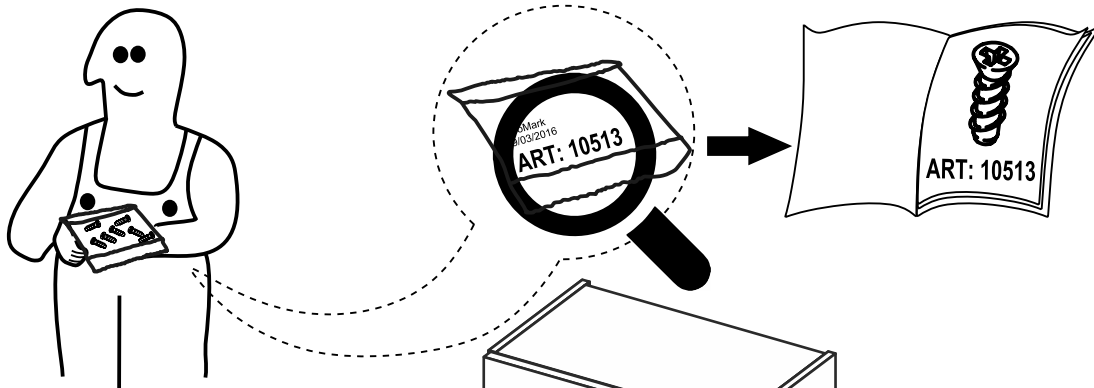
1



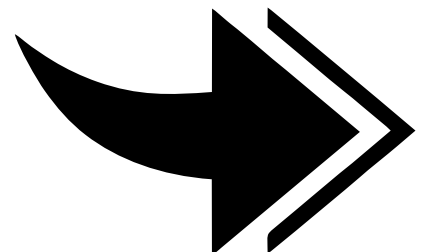
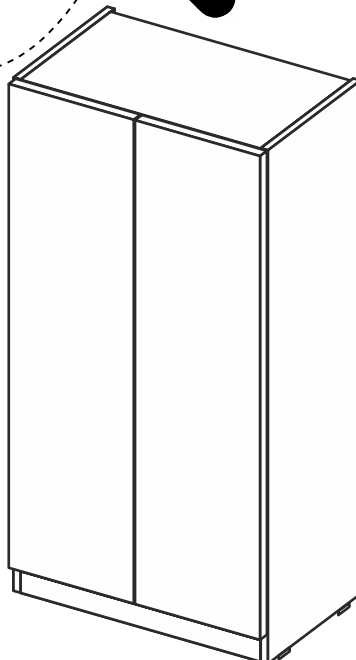
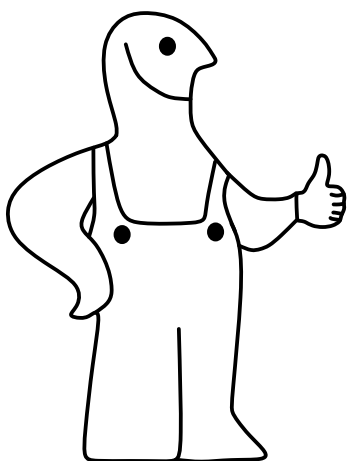
2

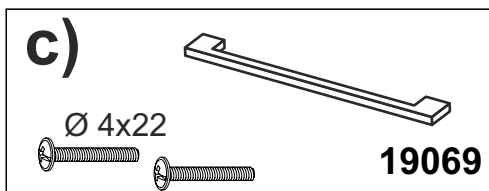
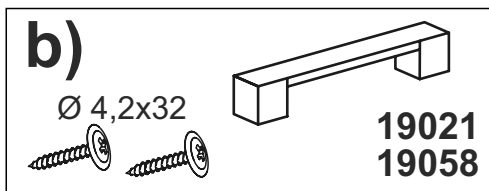
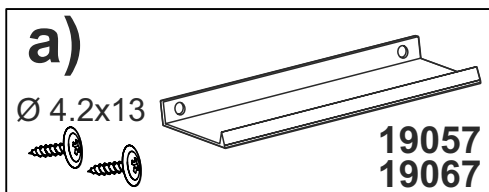
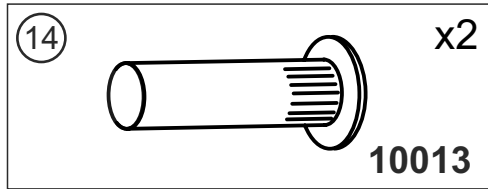
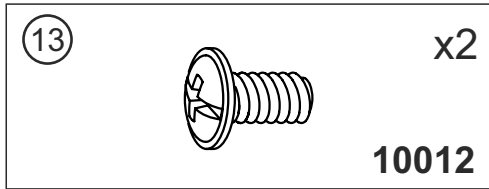
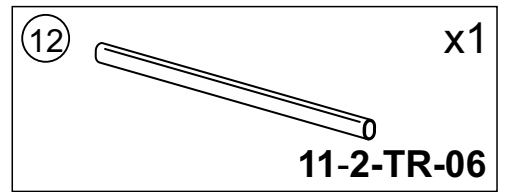
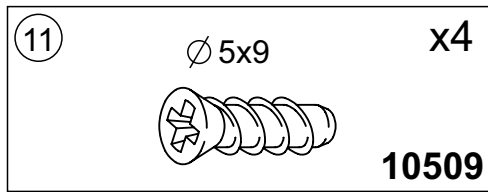
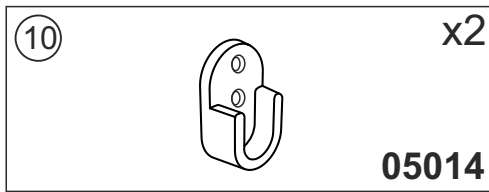
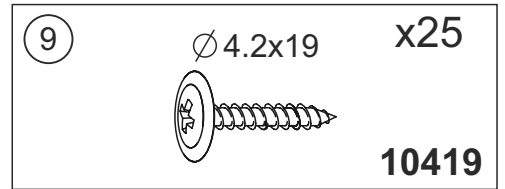
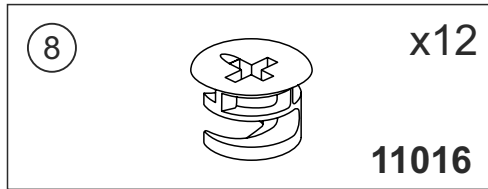
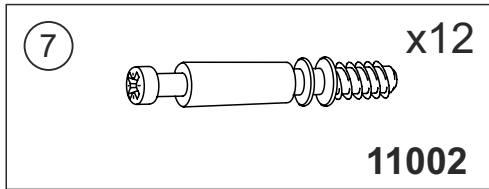
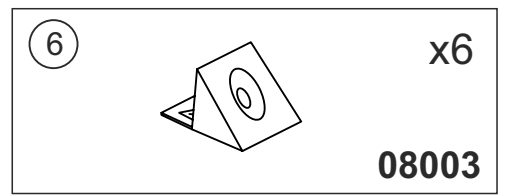
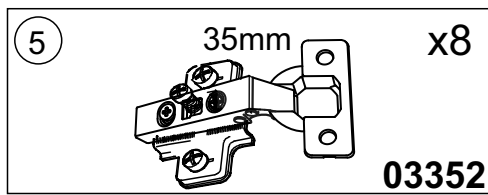
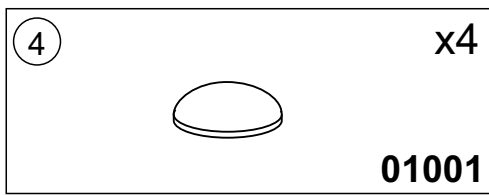
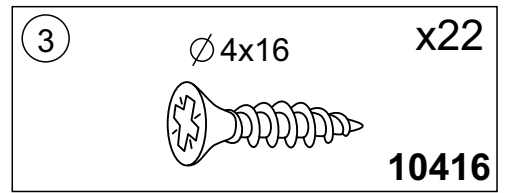
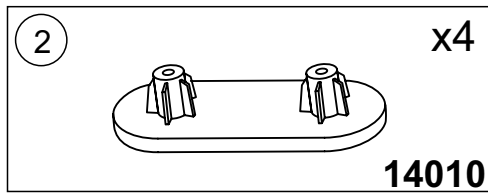
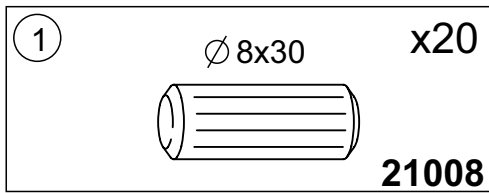


3

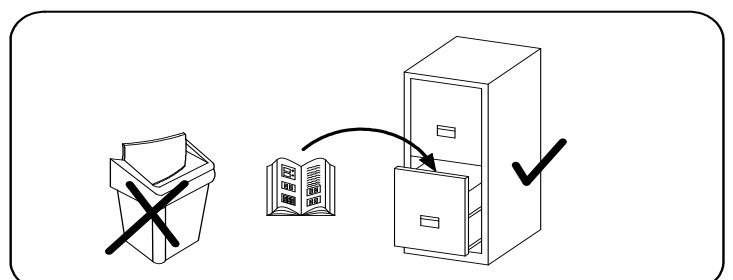
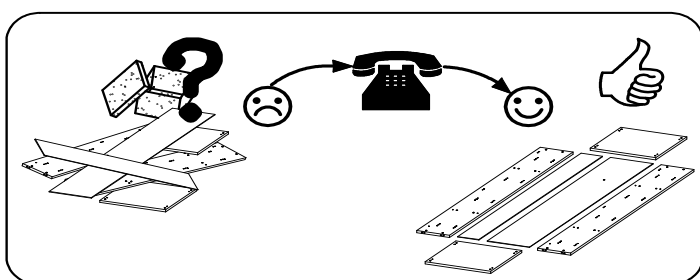
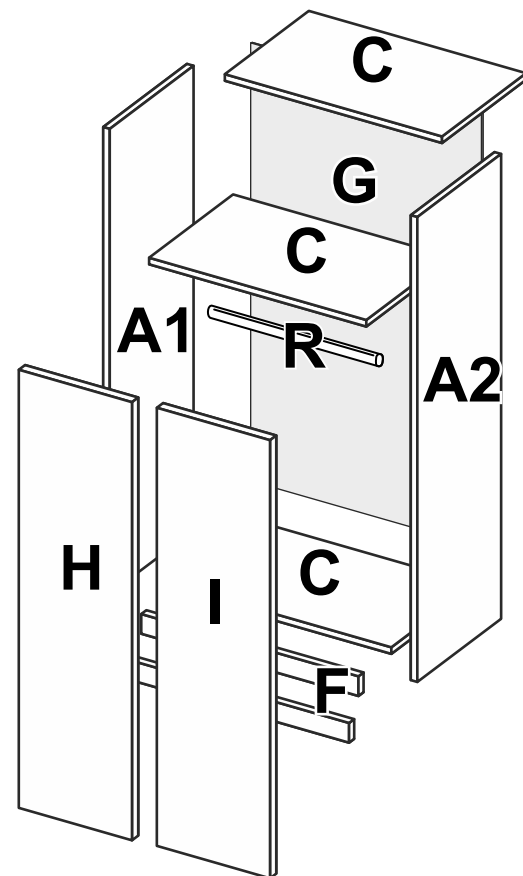


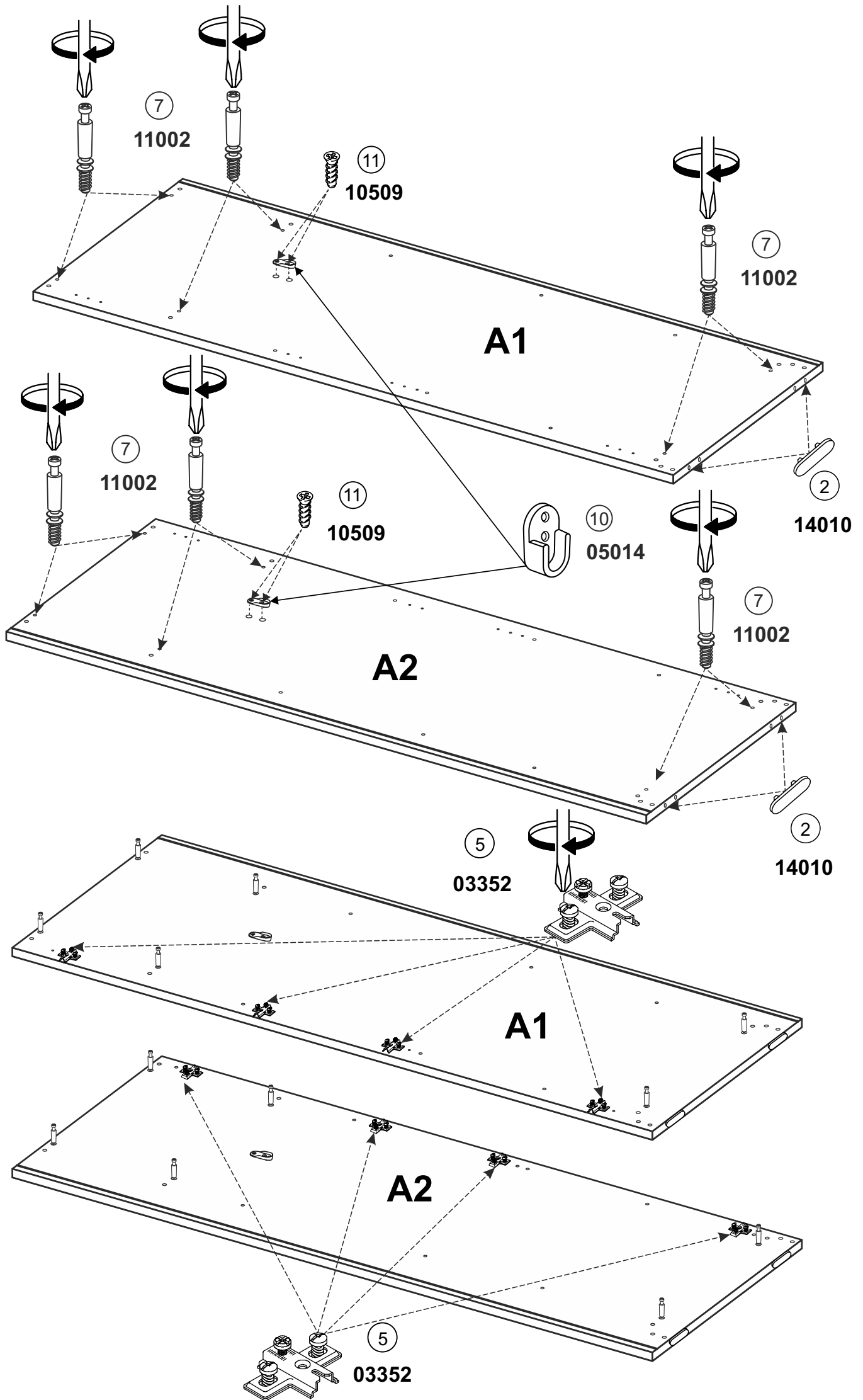
4

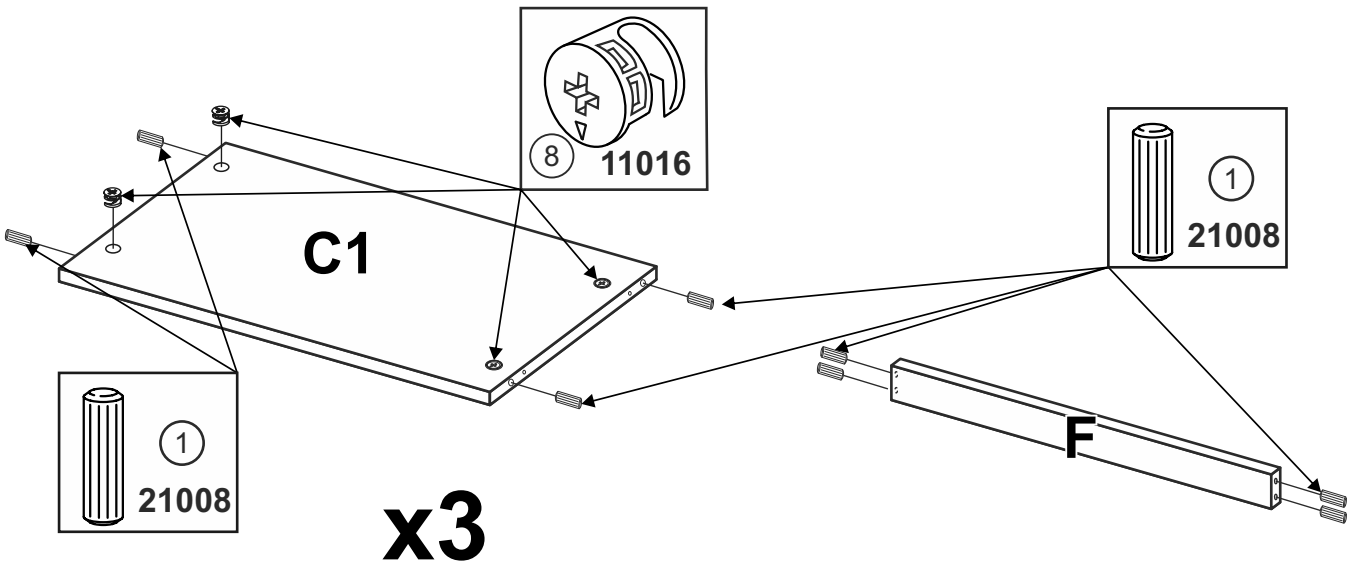




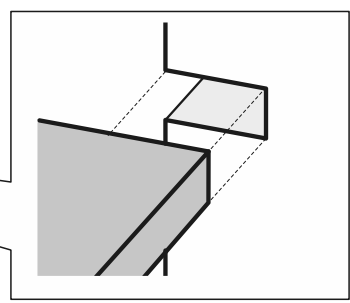
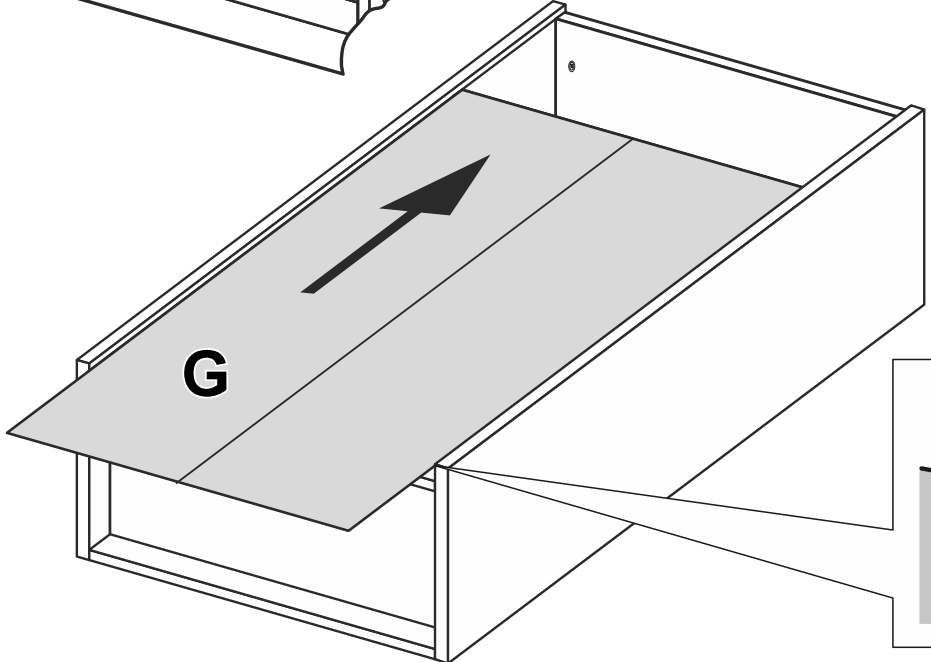
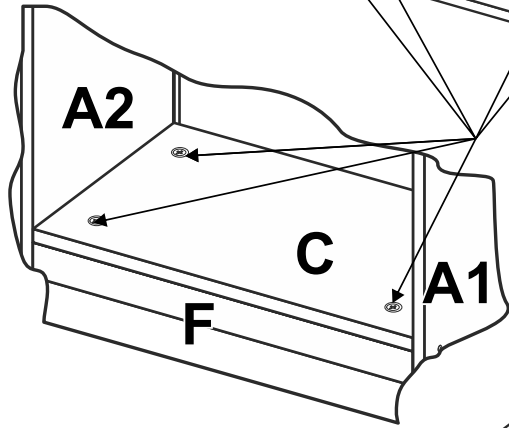
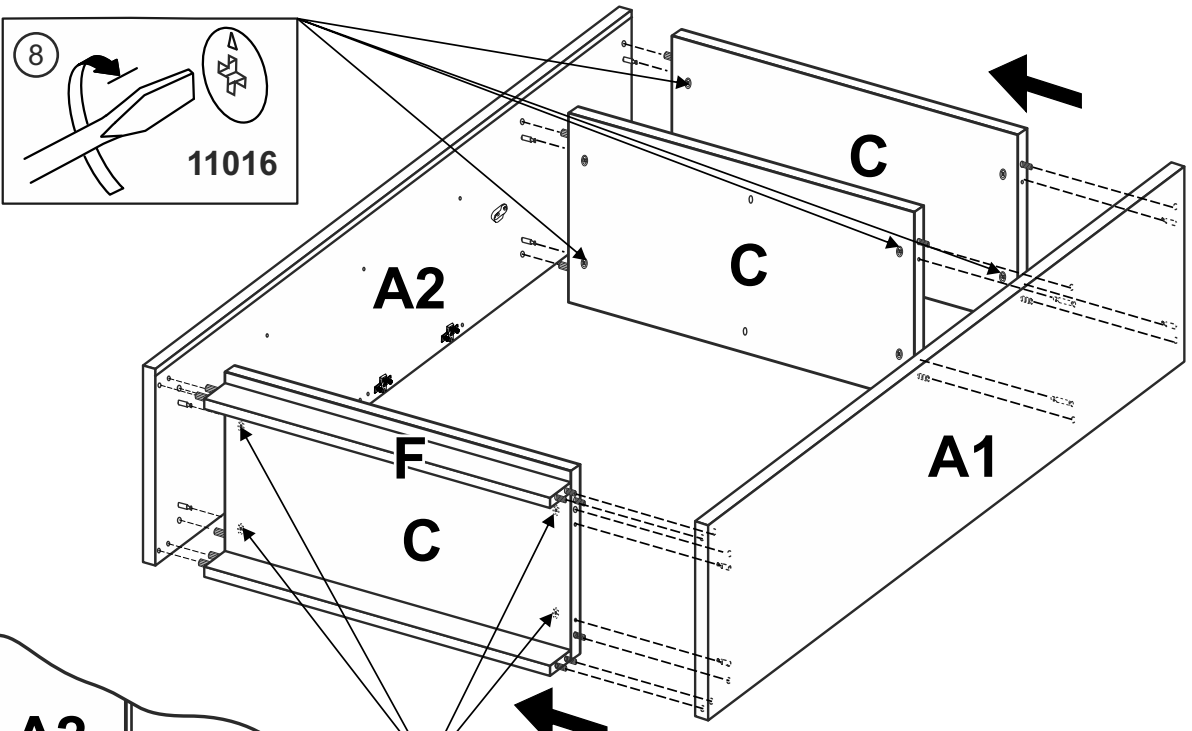
A1	-	2102 x 530 x 16	-	x	1
A2	-	2102 x 530 x 16	-	x	1
C	-	864 x 516 x 16	-	x	3
F	-	864 x 50 x 16	-	x	2
G	-	2052 x 882 x 3	-	x	1
H	-	2050 x 444 x 16	-	x	1
I	-	2050 x 444 x 16	-	x	1
R	-	857	-	x	1

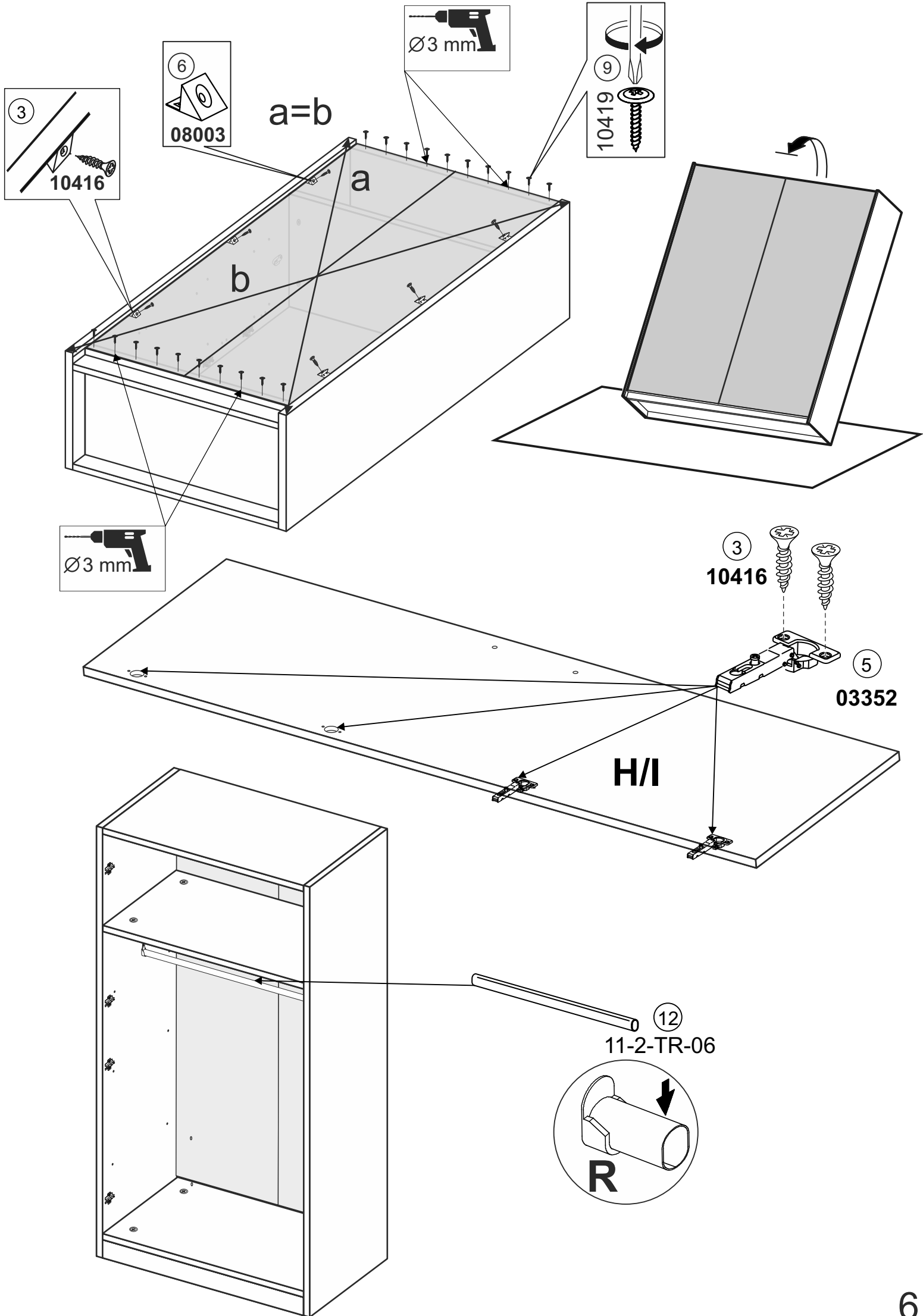


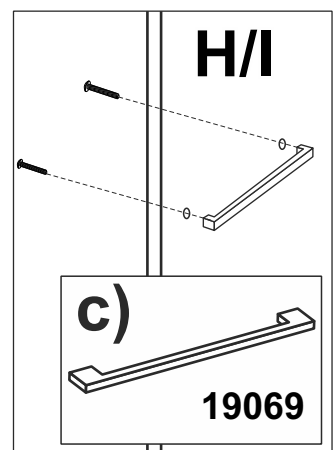
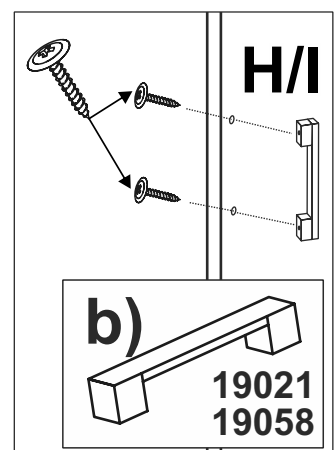
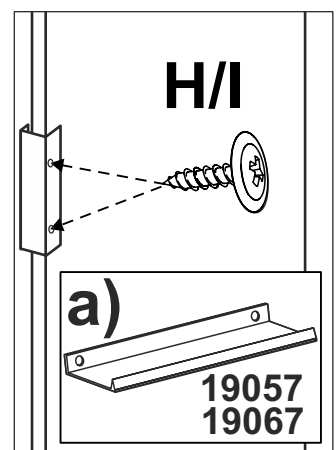
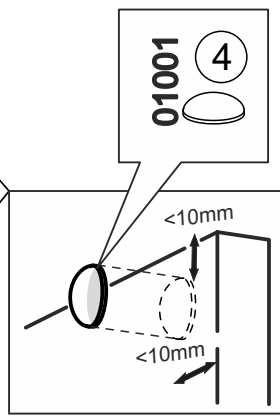
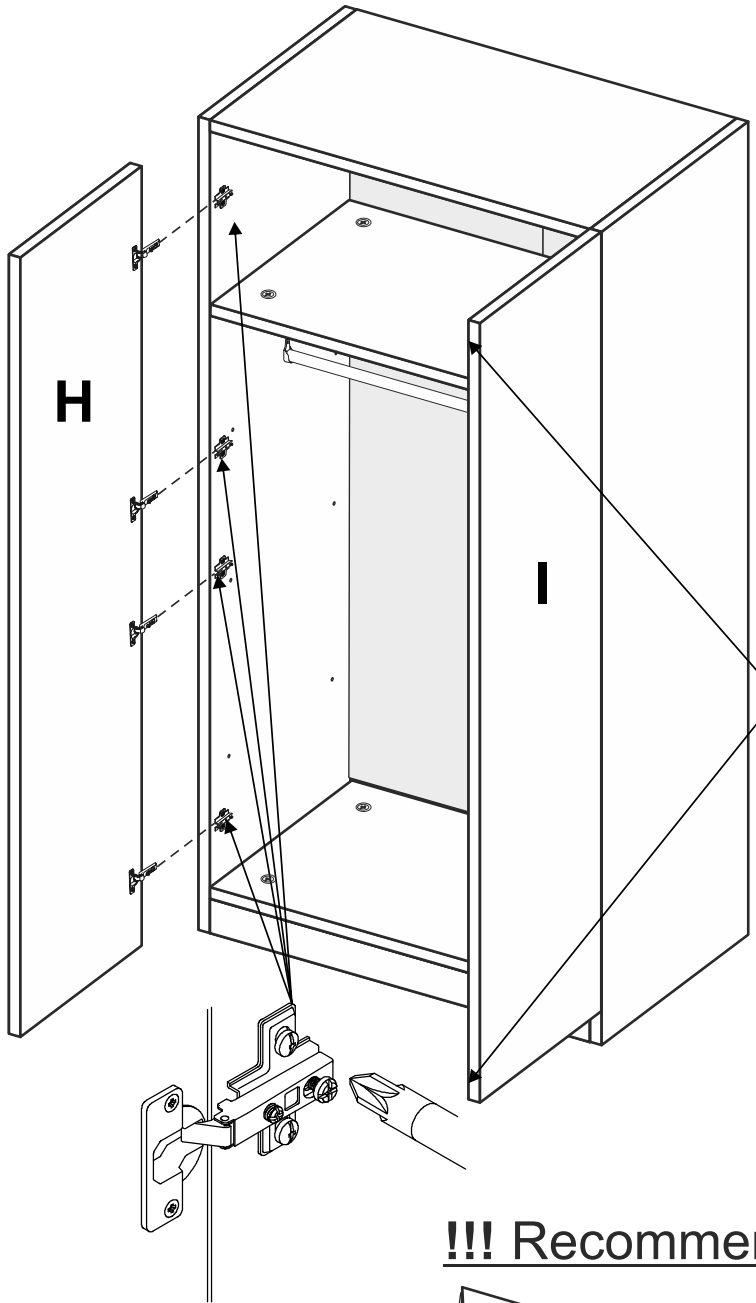




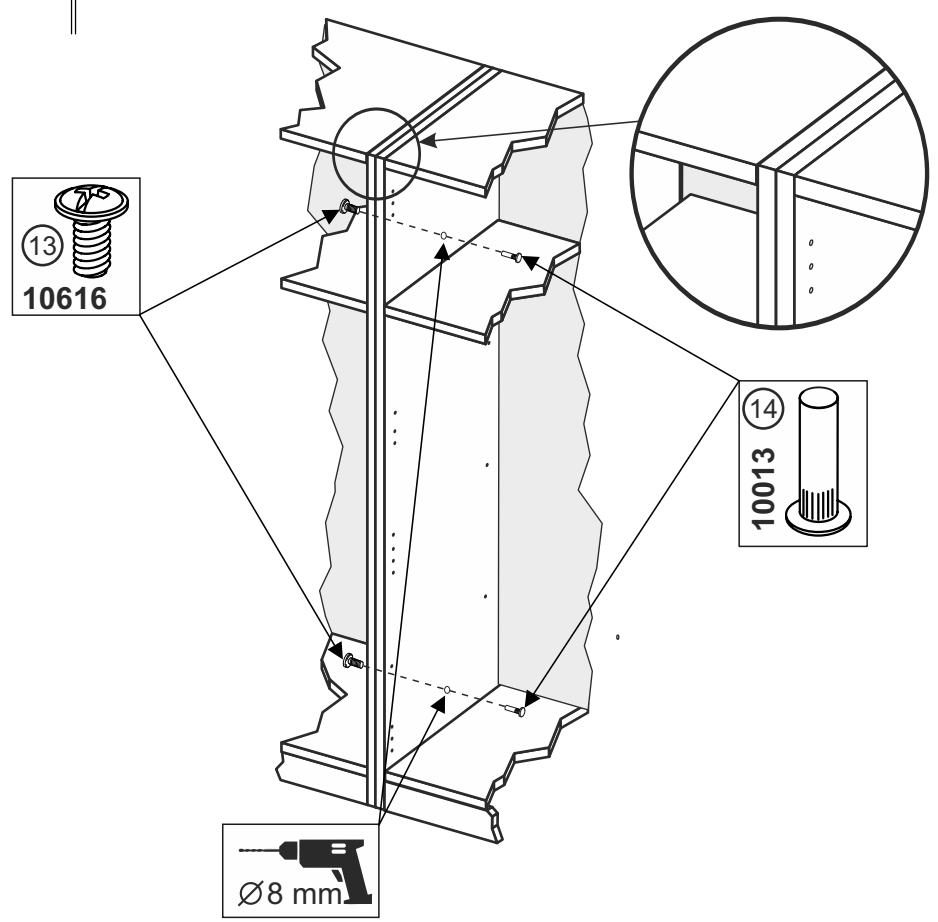
x3

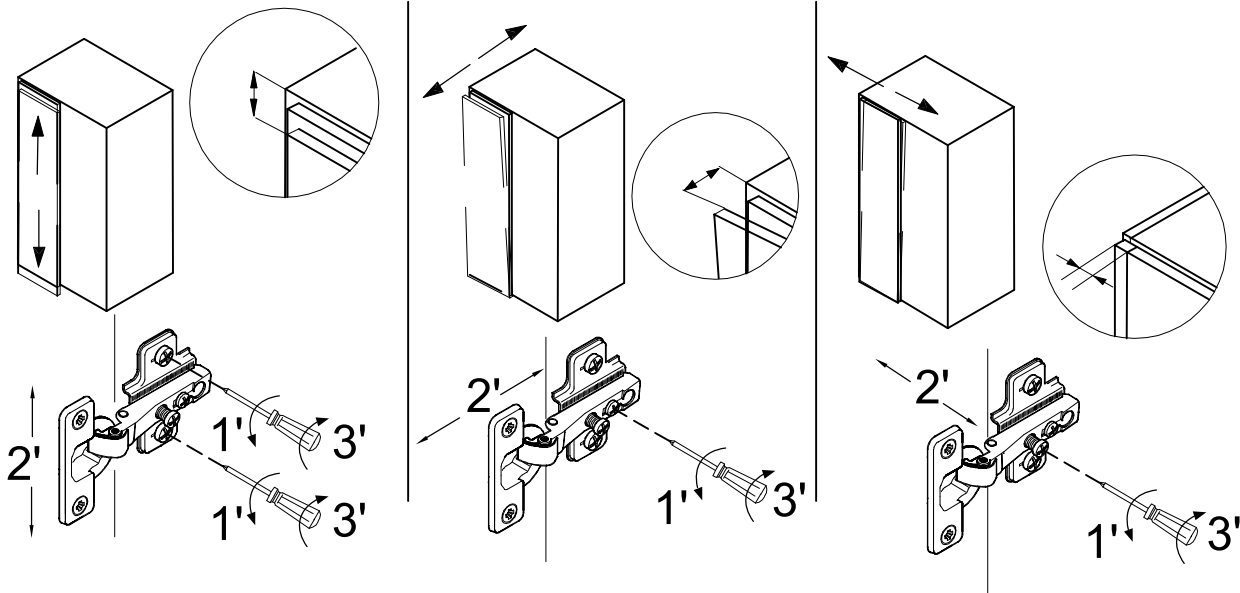






!!! Recommend !!!





Меблі побутові
Шафа 2 дв. «Ідея»
896 мм (гл. 546 мм)
 ГОСТ 16371-93

Дата виготовлення « ____ » _____ 202 _ р.

Виробник:

ТзОВ «Миро-Марк»

77310 Україна, м.Калуш, вул.Орлика, 2А

www.miromark.com.ua



Відрізати і закріпити на задню частину

Лінія відрізу

РЕКОМЕНДАЦІЇ ЩОДО СКЛАДАННЯ

1. Дерев'яні шканти змастити клеєм ПВА (для міцності).
2. Деталі, в які забиваються шканти, повинні всією площиною лежати на рівній твердій підлозі. Забивати обережно, щоб не виломати ДСП з іншого боку.
3. До закріплення ДВП задніх стінок шаф, пеналів і дна ящиків обов'язково перевірити рівність діагоналей.
4. Готовий виріб в кімнаті виставити по рівню.

ГАРАНТІЇ ВИРОБНИКА

1. Меблі виготовлені з сировини, що відповідає ГОСТу 16371-93.
2. При дотриманні правил експлуатації меблів - гарантійний термін становить 1 рік з дня покупки.
3. За механічні пошкодження виробник відповідальності не несе.