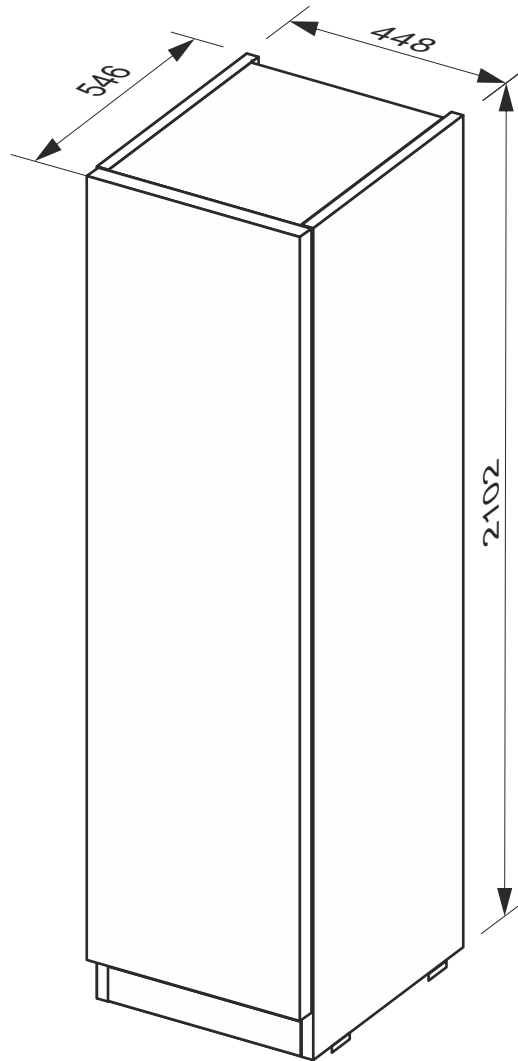
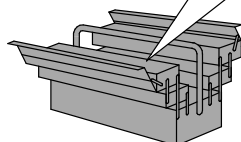
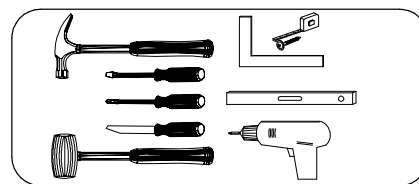
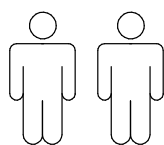


# Шафа 1 дв. Ідея

**MiroMark**  
Furniture enterprise

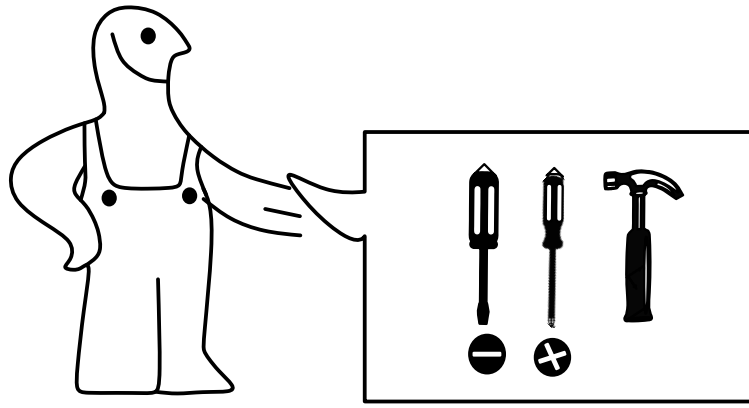


T1051

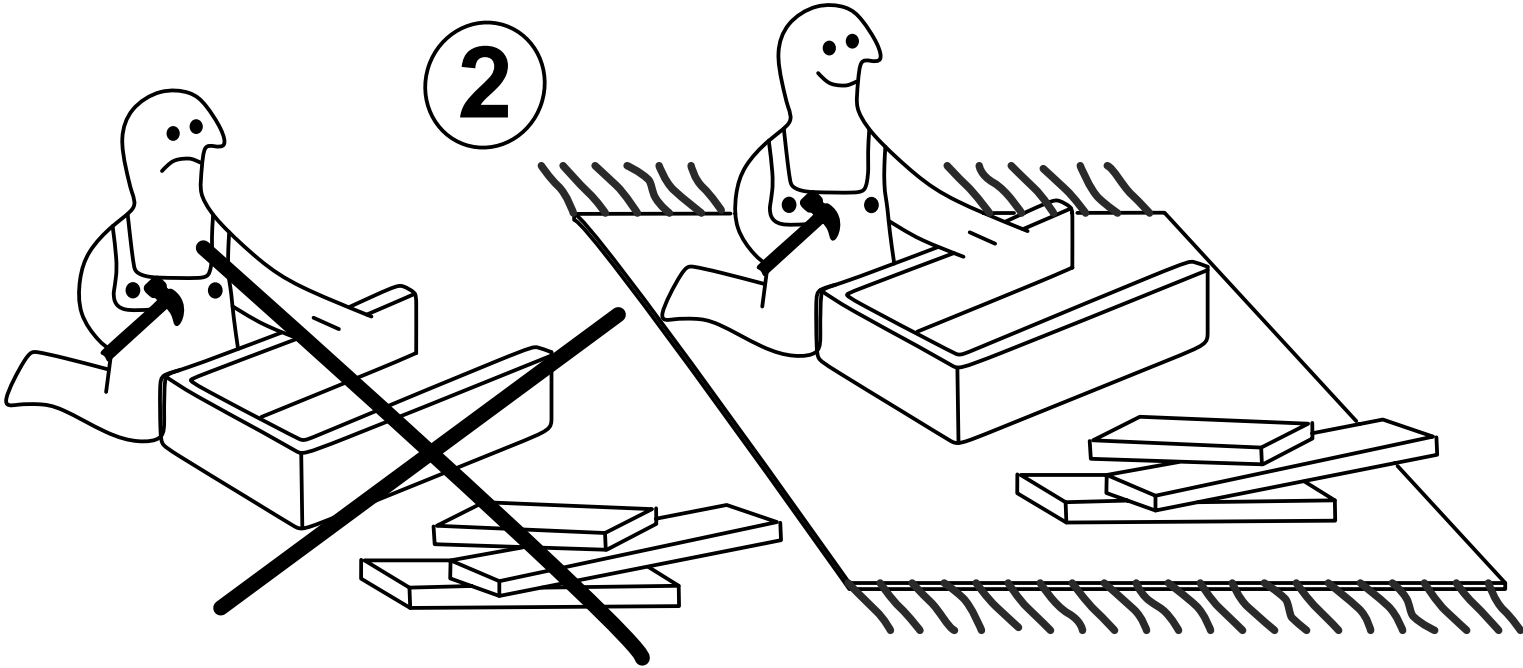


ID-11-WB

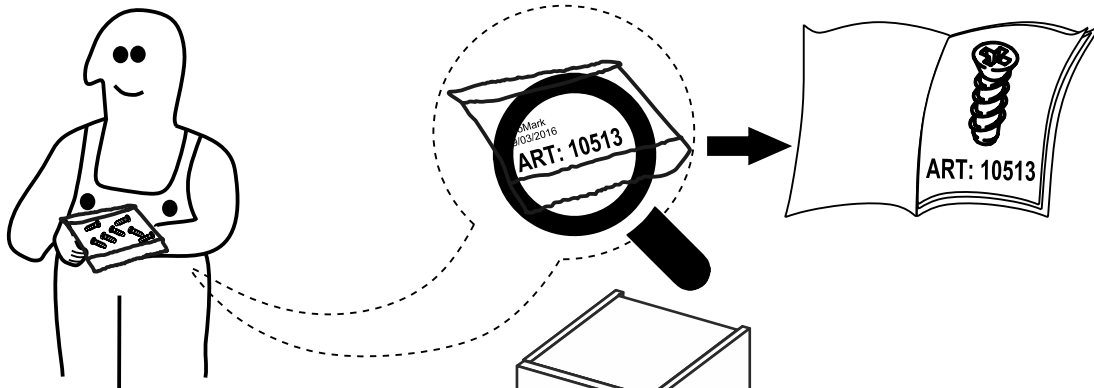
1



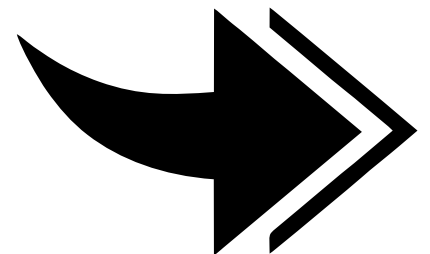
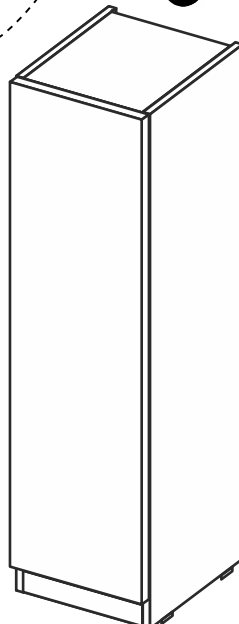
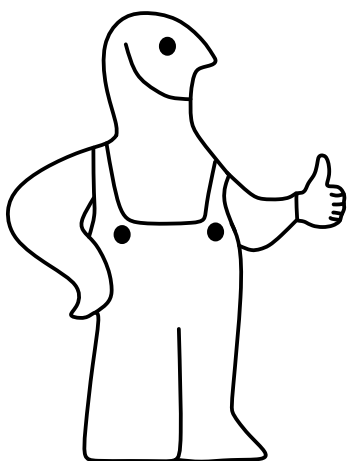
2

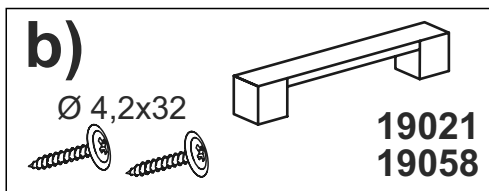
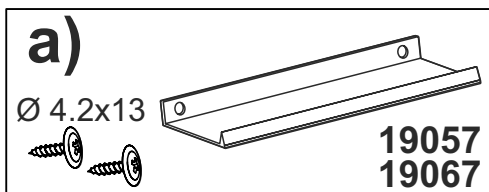
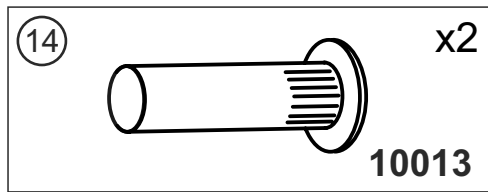
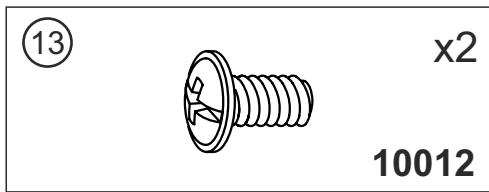
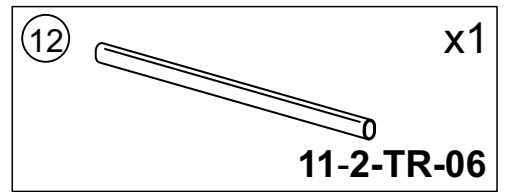
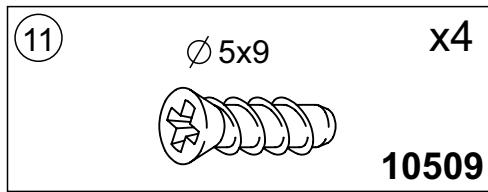
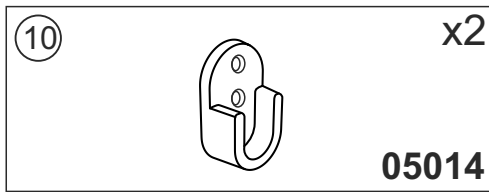
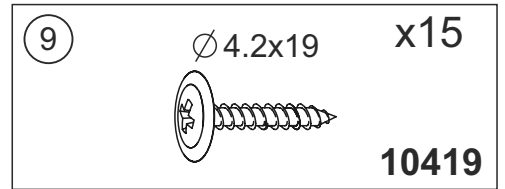
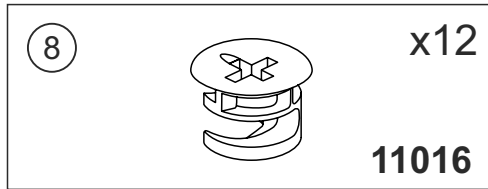
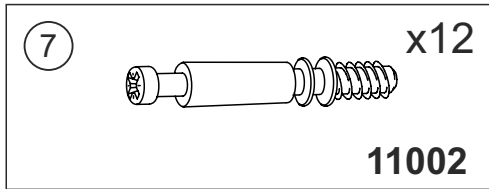
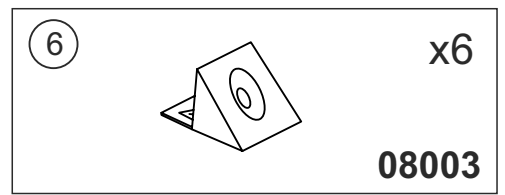
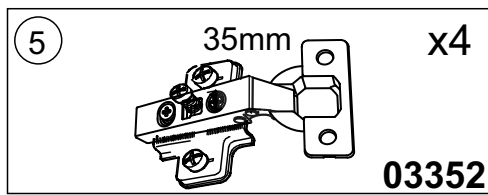
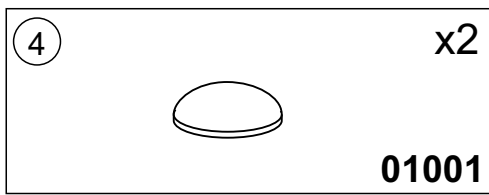
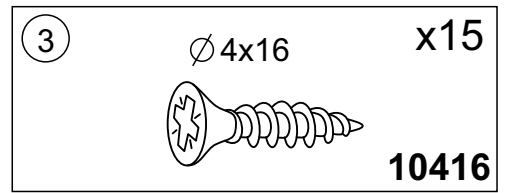
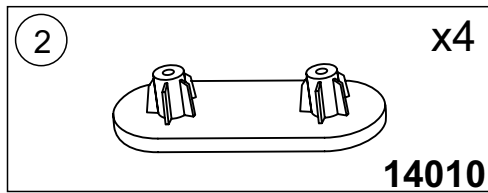
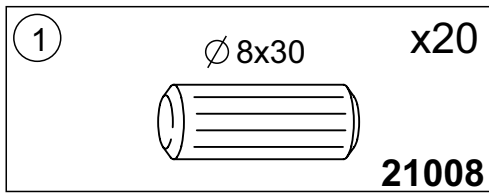


3

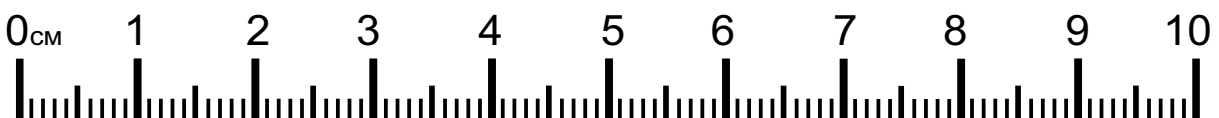
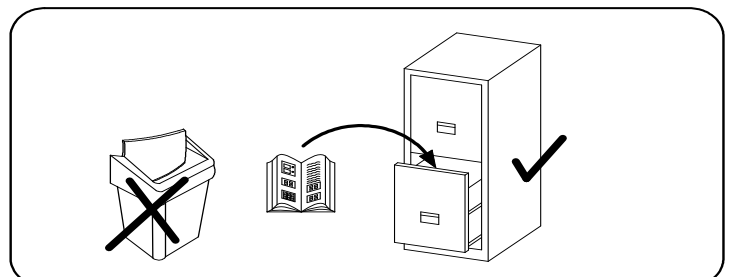
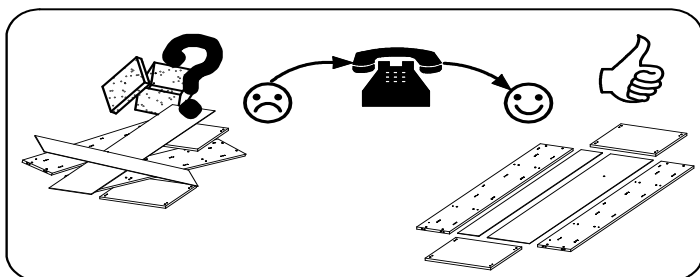
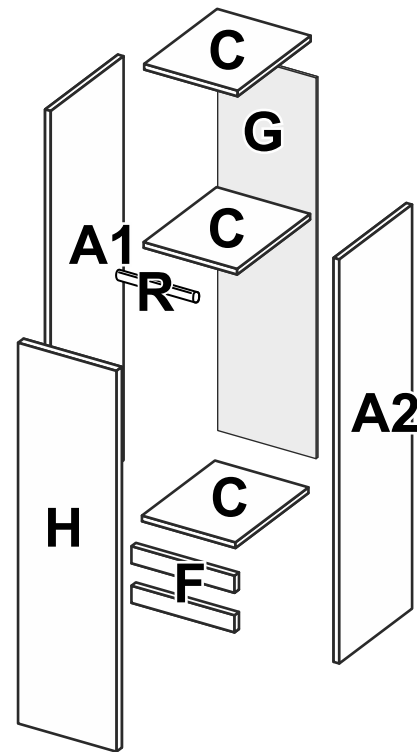


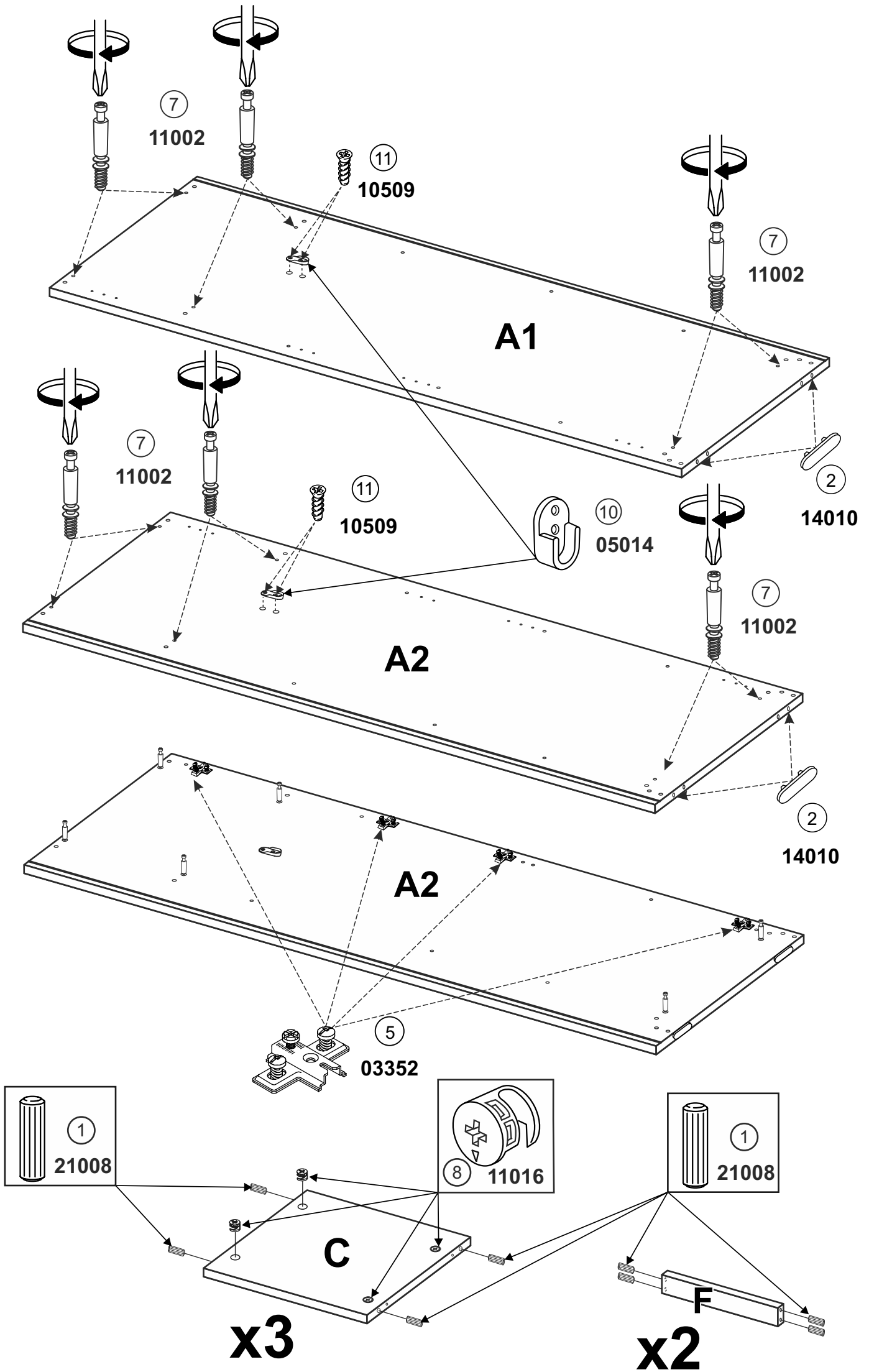
4

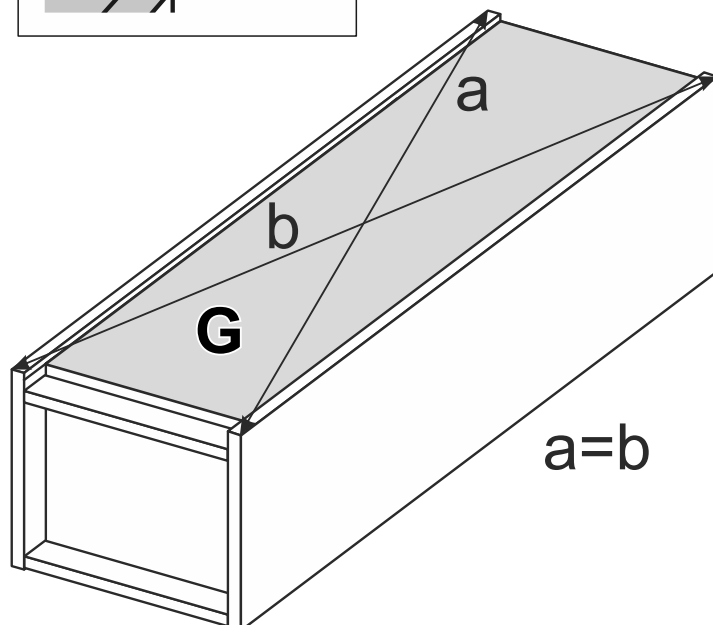
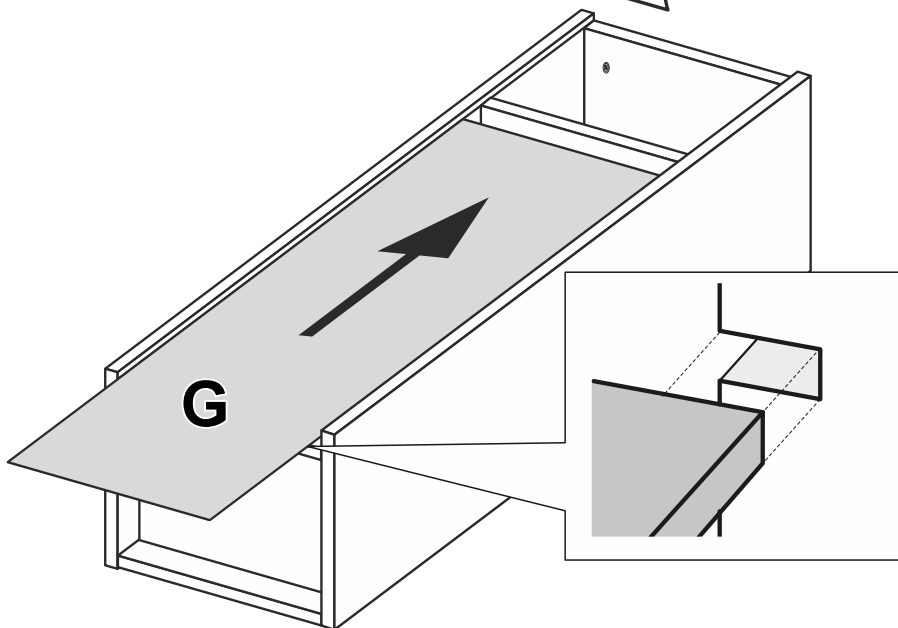
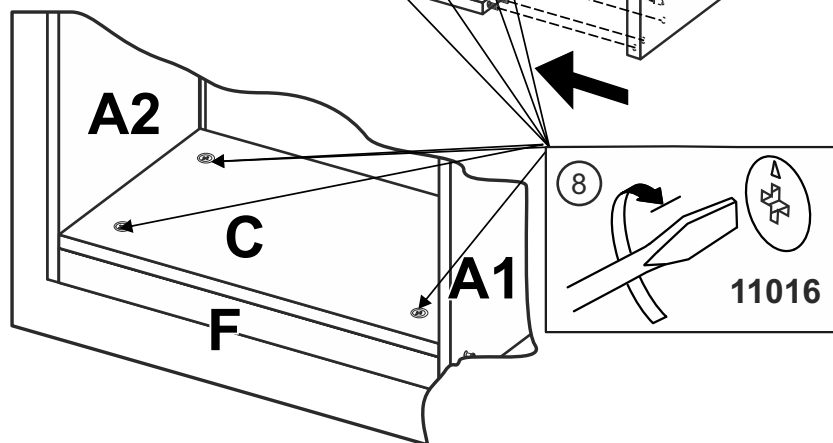
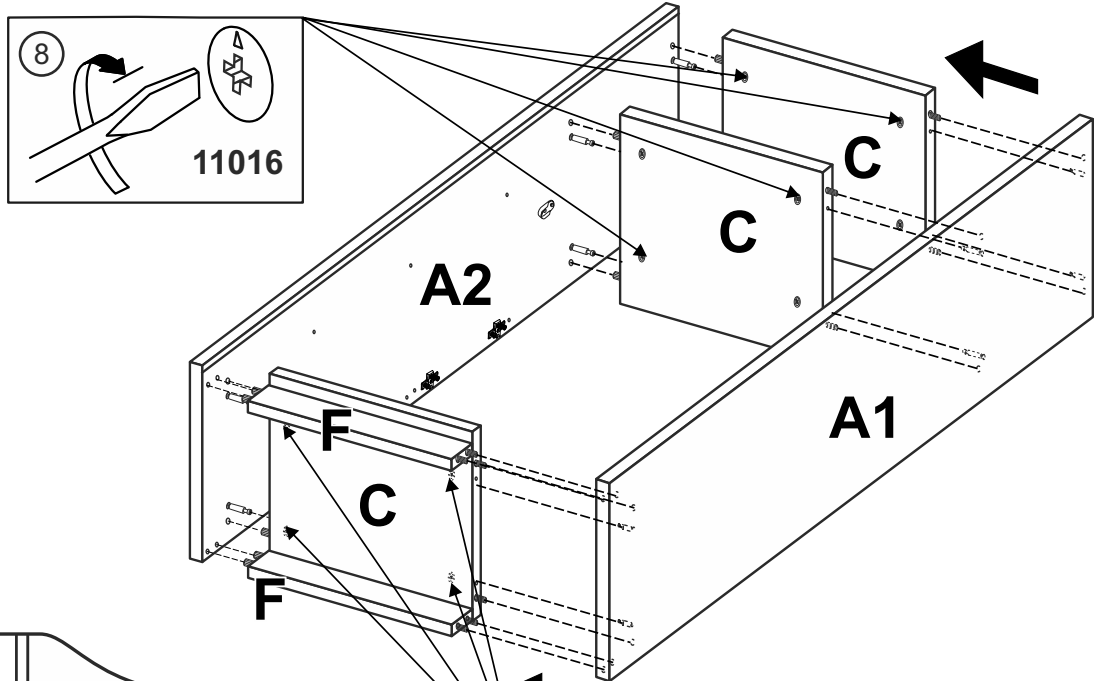


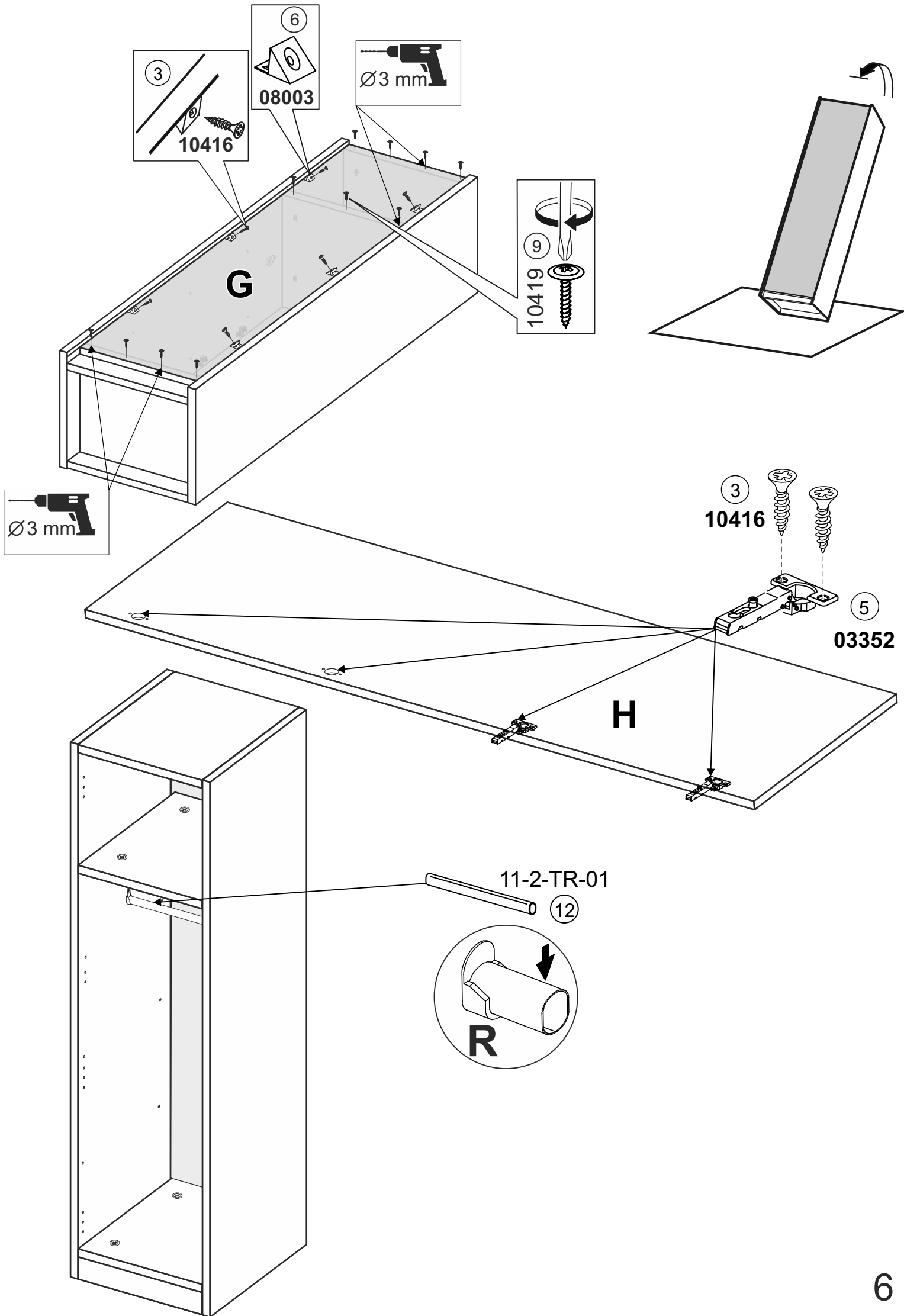


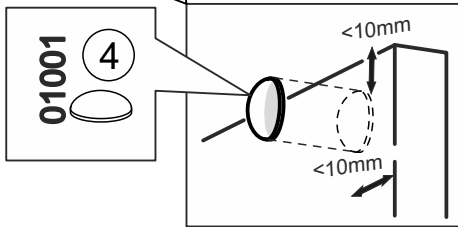
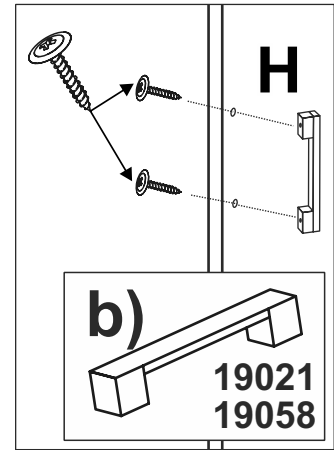
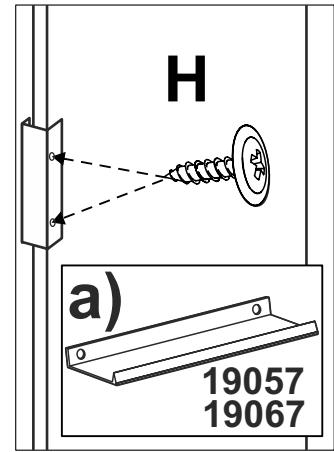
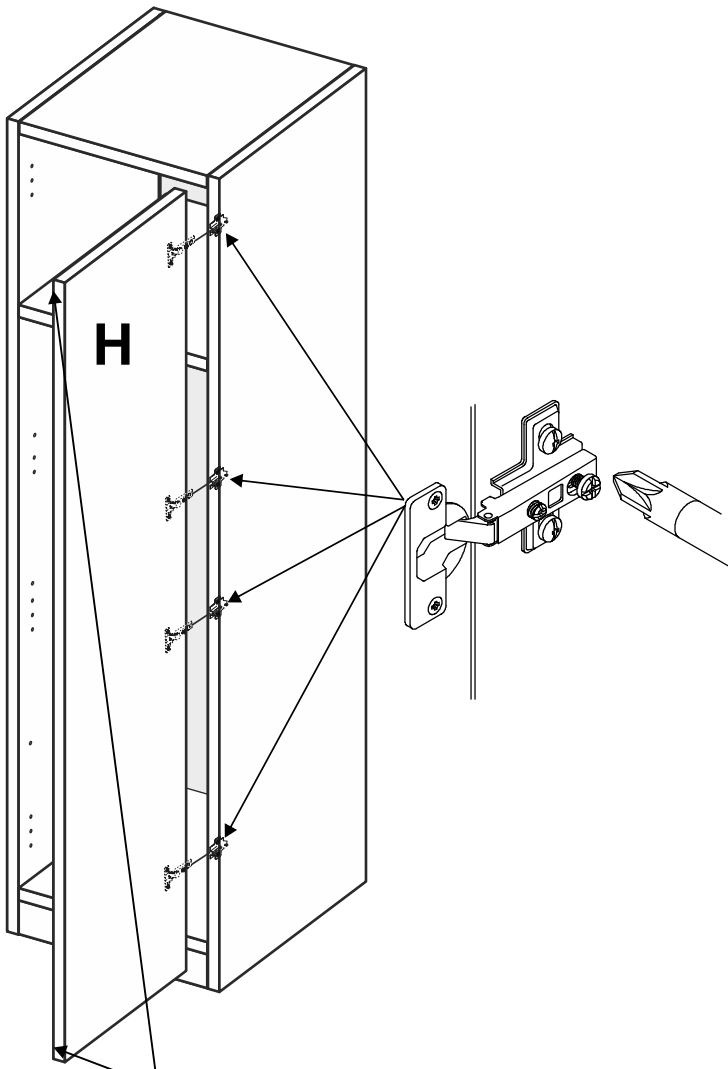
- A - 2102x530 x 16 - x 1
- A1 - 2102x530 x 16 - x 1
- C - 416 x 516 x 16 - x 3
- F - 416 x 50 x 16 - x 2
- G - 2052x428 x 3 - x 1
- H - 2050x444 x 16 - x 1
- R - 409 - x 1



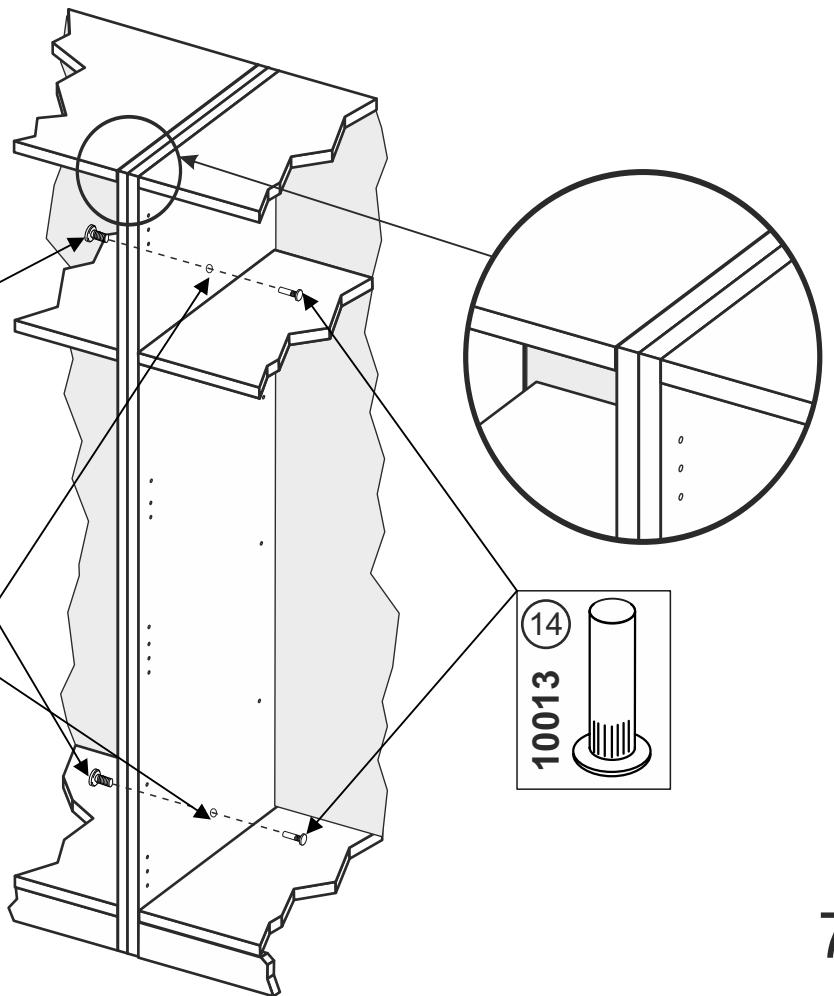
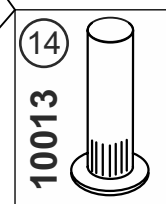
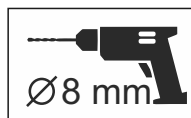
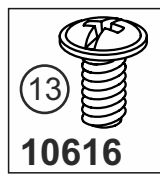


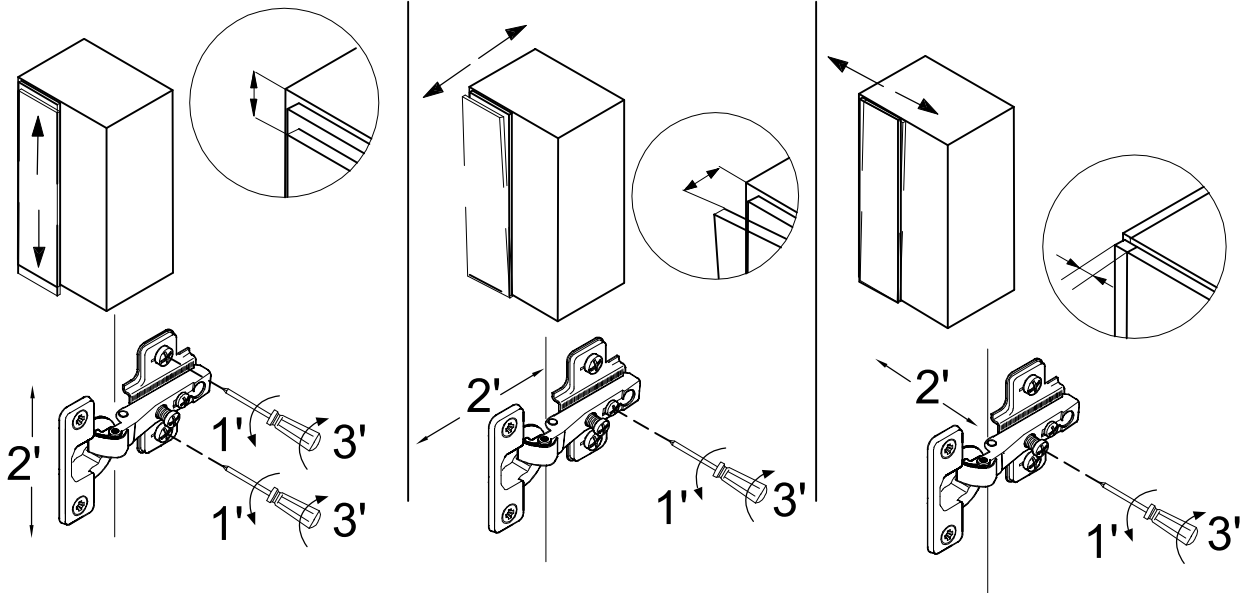






**!!! Recommend !!!**





Меблі побутові  
**Шафа 1 дв. «Ідея»**  
**448 мм (гл. 546 мм)**  
 ГОСТ 16371-93

Дата виготовлення « \_\_\_\_ » \_\_\_\_\_ 202 \_ р.

Виробник:

ТзОВ «Миро-Марк»

77310 Україна, м.Калуш, вул.Орлика, 2А

[www.miromark.com.ua](http://www.miromark.com.ua)



Відрізати і закріпити на задню частину

Лінія відрізу

**РЕКОМЕНДАЦІЇ ЩОДО СКЛАДАННЯ**

1. Дерев'яні шканти змастити клеєм ПВА (для міцності).
2. Деталі, в які забиваються шканти, повинні всією площиною лежати на рівній твердій підлозі. Забивати обережно, щоб не виламати ДСП з іншого боку.
3. До закріплення ДВП задніх стінок шаф, пеналів і дна ящиків обов'язково перевірити рівність діагоналей.
4. Готовий виріб в кімнаті виставити по рівню.

**ГАРАНТІЇ ВИРОБНИКА**

1. Меблі виготовлені з сировини, що відповідає ГОСТу 16371-93.
2. При дотриманні правил експлуатації меблів - гарантійний термін становить 1 рік з дня покупки.
3. За механічні пошкодження виробник відповідальності не несе.