



ІНСТРУМЕНТ

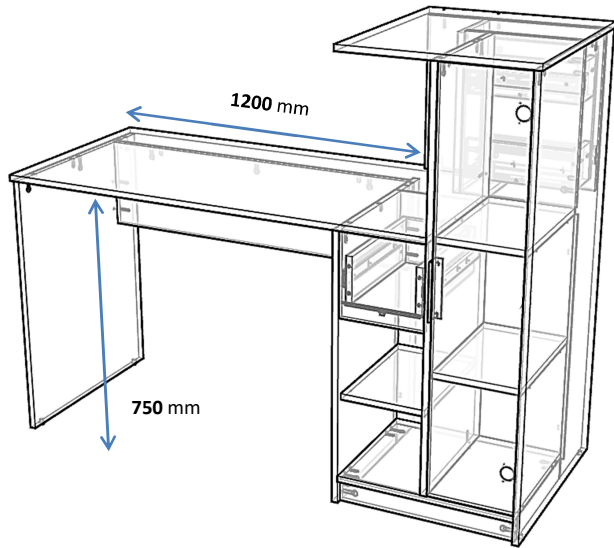


*Не входить в комплект

series
ROYALE

MEBEX
FURNITURE PRODUCTION

Інструкція із збирання та монтажу



Відскануй QR-код та переглянь 3D-модель свого виробу

Перед початком збирання виробу ознайомтесь з інструкцією зі складання та монтажу, а також з правилами щодо догляду та експлуатації і, гарантійними умовами.

Деталі виробу необхідно розкласти на рівній та чистій поверхні, збирання виробу повинно відбуватися в послідовності - викладеній в цій інструкції.

Збережіть упаковку до повного збирання та монтажу виробу.

Важливо: Не ставати, не сидати та не кохатись на зібраному виробі чи виробках серії ROYALE.

P.S. Заборона не стосується серії VITARE. ;)

Габарит виробу (mm):

Висота – 1 184
Ширина – 1 460
Глибина – 580

RT 1460

Деталювання

№	Ім'я деталі	Довжина	Ширина	К-ть
Стіл				
1	Стійка Ліва (С)	730	560	1
2	Стійка Права (С)	730	560	1
3	Стільниця	1200	580	1
4	Опора (С)	938	250	1
Пенал				
5	Стійка Внутрішня (П)	1088	376	1
6	Стійка Права (П)	1164	578	1
7	Стяжка (П)	472	418	1
8	Кришка (П)	580	500	1
9	Низ (П)	468	376	1
10	Полиця	360	225	3
11	Задня Стінка	670	484	1
12	Цоколь Стяжний	468	60	1
13	Фальш Панель	418	302	1
14	Фасад (П)	1084	222	1
Шухляда				
15	Бік шухляди L/R	350	120	2
16	Тил шухляди	168	120	1
17	Низ шухляди HDF	356	196	1
18	Фасад Ш	222	222	1
Шухляда (К)				
19	Бік шухляди (К)	300	100	2
20	Основа шухляди (К)	340	300	1
21	Тил шухляди (К)	100	100	2
22	Низ шухляди (К)	284	100	2
23	Фасад (К)	412	184	1

Фурнітура

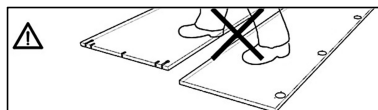


Все складеться само собою!
Головне – Почати!

RT 1460

- Ми залишаємо за собою право змінювати комплектацію, конструкцію чи відтинки матеріалів без шкоди для якості та зовнішнього вигляду виробу.

- Не допускайте зриву різьблення при вкручуванні гвинтів та сильних ударів молотком по шкантах - можливе розтріскування матеріалу.



Специфікація

Для початку потрібно встановити фурнітуру:

Полицетримачі, шканти, мінфікси, ексцентрики, рафікси, монтажні планки та напрямні механізми.

Виріб складається лежачи фасадною частиною до низу починаючи з приєднання Опори до лівої та правої Сійки столу та наступним встановленням Сільниці. Після повного збирання виріб піднімається та встановлюється Кришка, Шухляди та Фасад.

