



## ІНСТРУМЕНТ

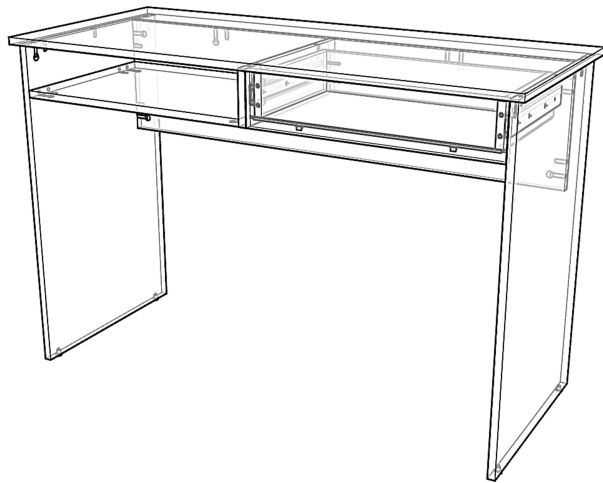


\*Не входить в комплект

series  
**ROYALE**

**MEBEX**  
FURNITURE PRODUCTION

## Інструкція із збирання та монтажу



Відскануй QR-код та переглянь 3D-модель свого виробу

Перед початком збирання виробу ознайомтесь з інструкцією зі складання та монтажу, а також з правилами щодо догляду та експлуатації і, гарантійними умовами.

Деталі виробу необхідно розкласти на рівній та чистій поверхні, збирання виробу повинно відбуватися в послідовності - викладеній в цій інструкції.

Збережіть упаковку до повного збирання та монтажу виробу.

**Важливо:** Не ставати, не сідати та не кохатись на зібраному виробі чи виробках серії ROYALE.

*P.S. Заборона не стосується серії VITARE. ;)*

RT 1200

**Габарит виробу (mm):**

Висота – 800

Ширина – 1 200

Глибина – 520

## Деталювання

№	Ім'я деталі	Довжина	Ширина	К-ть
Корпус				
1	Стійка Ліва	780	490	1
2	Стійка Права	780	490	1
3	Стілниця	1200	520	1
5	Опора	395	122	1
6	Стяжка	1136	280	1
7	Полиця Відкрита	560	395	1
Шухляда				
8	Бік шухляди L/R	300	90	2
9	Тил шухляди	502	90	1
10	Низ шухляди HDF	530	306	1
11	Фасад	556	120	1

## Фурнітура

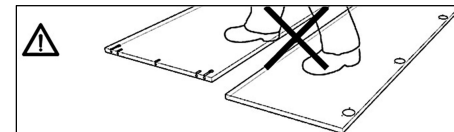


• Ми залишаємо за собою право змінювати комплектацію, конструкцію чи відтинки матеріалів без шкоди для якості та зовнішнього вигляду виробу.

**Все складеться само собою!**

Головне – Почати!

• Не допускайте зриву різьблення при вкручуванні гвинтів та сильних ударів молотком по шкантах - можливе розтріскування матеріалу.



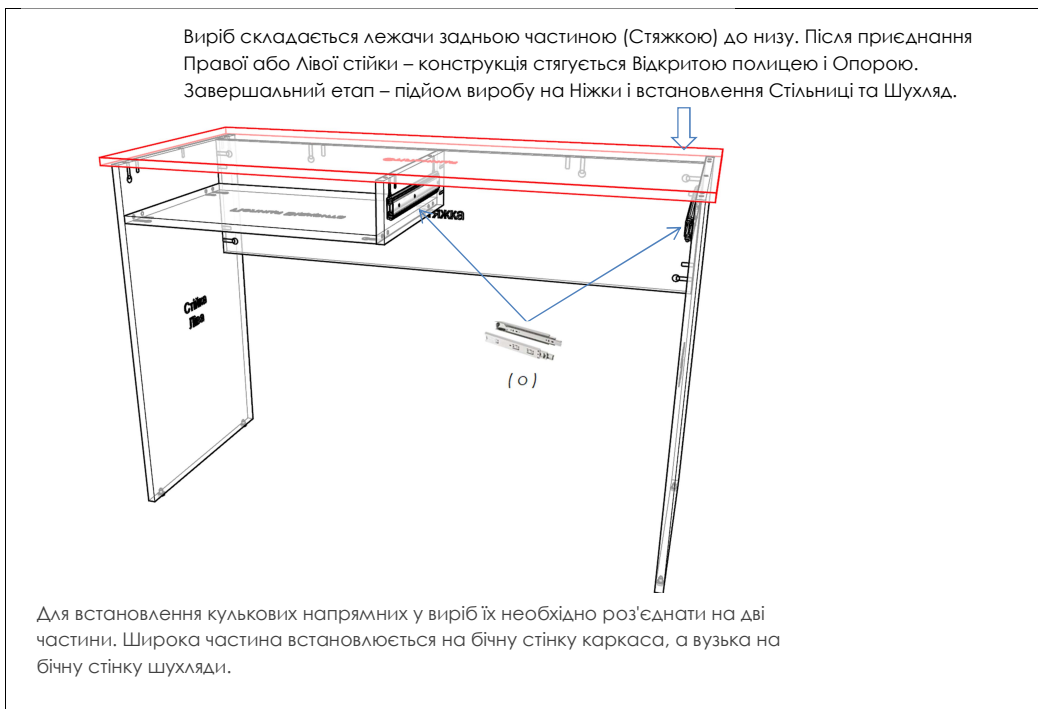
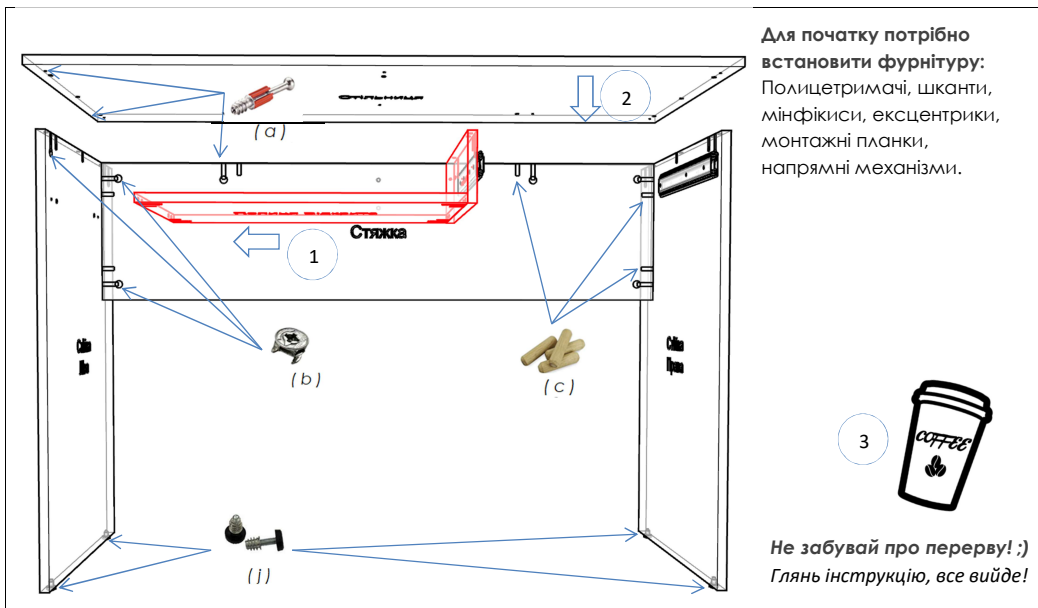
ROYALE

ROYALE

ROYALE

RT 1200

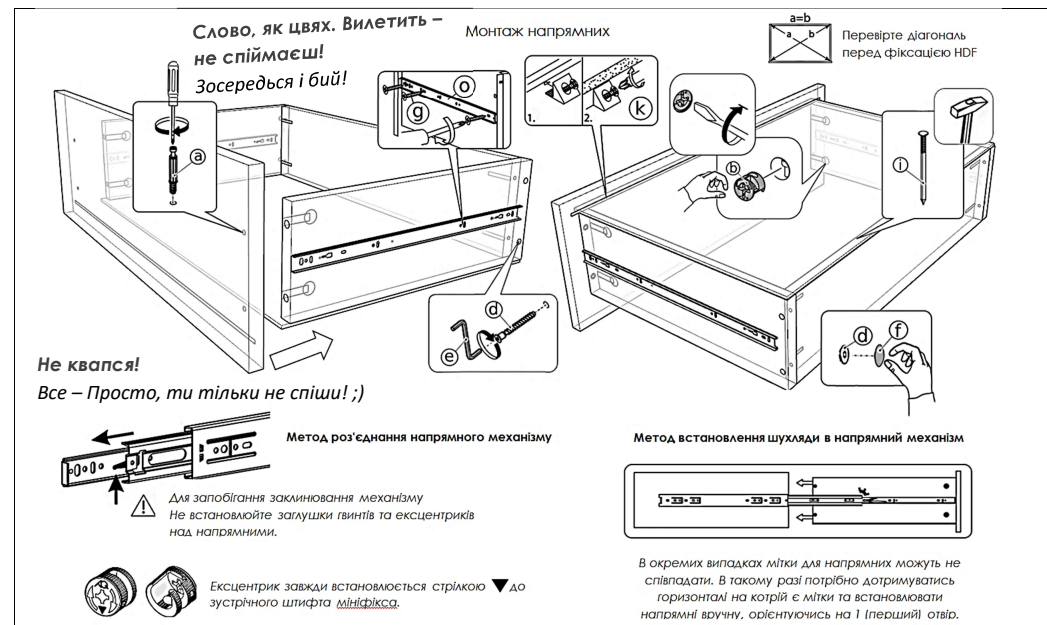
## Специфікація



RT 1200

## Правила догляду та використання меблів:

1. Перед збиранням рекомендуємо перевірити стан і комплекtnість виробу у розпакованому вигляді.
2. Для збереження довговічності та надійності меблів час від часу підтягуйте гвинти і ексцентрикові кріплення.
3. Щоб уникнути зміни кольору чи деформації не рекомендується встановлювати меблі під прямими сонячними променями або поблизу нагрівальних та опалювальних приладів.
4. Під час експлуатації необхідно уникати потрапляння води та інших рідин на елементи виробу.
5. Пил радимо протирати м'якою, злегка вологою серветкою.
6. Меблі найкраще служать у сухих, провітрюваних приміщеннях за температури повітря не вище +40 °C та відносної вологості 30–60%.
7. У разі необхідності перестановки, розташування меблів - обов'язково звільніть їх від наявного вмісту.



## Під час користування меблями НЕ РЕКОМЕНДУЄТЬСЯ:

- Ставати ногами на елементи виробу або на сам виріб.
- Переміщувати вироби, тримаючи їх за верхні панелі.
- Використовувати для догляду агресивні хімічні засоби.

З повагою –  
компанія "МЕВЕХ"

## Гарантійні умови

Ми гарантуємо збереження всіх властивостей меблів протягом 12 місяців з дня покупки, за умови дотримання правил догляду та експлуатації:

- Недбале поводження чи неправильне використання, порушення температурного режиму, надмірне навантаження, вплив рідин, запиленості та механічні пошкодження.
- Виріб має пошкодження або дефекти, спричинені клієнтом чи третіми особами внаслідок стихійних лих або природних явищ.
- Використання меблів з порушенням правил догляду та експлуатації.
- Закінчився гарантійний термін.
- Виріб зібрано самостійно без участі фахівця.
- Відсутня оригінальна упаковка та етикетки.

RT 1200

