



## ІНСТРУМЕНТ

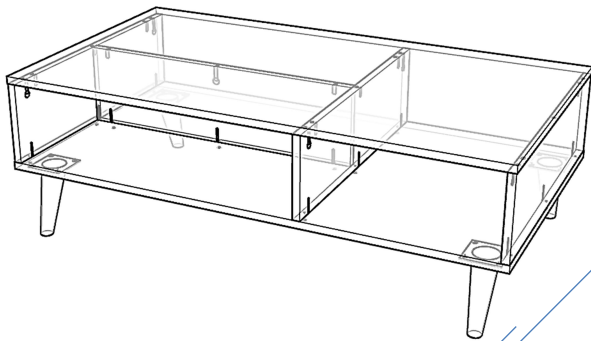


\*Не входить в комплект

series  
**ROYALE**

**MEBEX**  
FURNITURE PRODUCTION

Інструкція із збирання та монтажу



Відскануй QR-код та переглянь 3D-модель свого виробу

\* Ніжки встановлюються паралельно одна одній з виступом конусу за межі виробу (для надійного та стійкого розміщення і уникнення перевертання).

Перед початком збирання виробу ознайомтесь з інструкцією зі складання та монтажу, а також з правилами щодо догляду та експлуатації і, гарантійними умовами.

Деталі виробу необхідно розкласти на рівній та чистій поверхні, збирання виробу повинно відбуватися в послідовності - викладеній в цій інструкції.

Збережіть упаковку до повного збирання та монтажу виробу.

**Важливо:** Не ставати, не сидати та не кохатись на зібраному виробі чи виробках серії ROYALE.

P.S. Заборона не стосується серії VITARE. ;)

RT 1100

## Деталювання

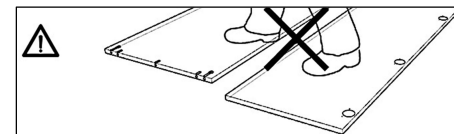
№	Ім'я деталі	Довжина	Ширина	К-ть
Корпус				
1	Стійка	598	180	3
2	Стільниця	1100	600	1
4	Низ, дно	1100	600	1
4	Опора	650	180	1

## Фурнітура



**Все складеться самою!**  
Головне – Почати!

• Ми залишаємо за собою право змінювати комплектацію, конструкцію чи відтинки матеріалів без шкоди для якості та зовнішнього вигляду виробу.



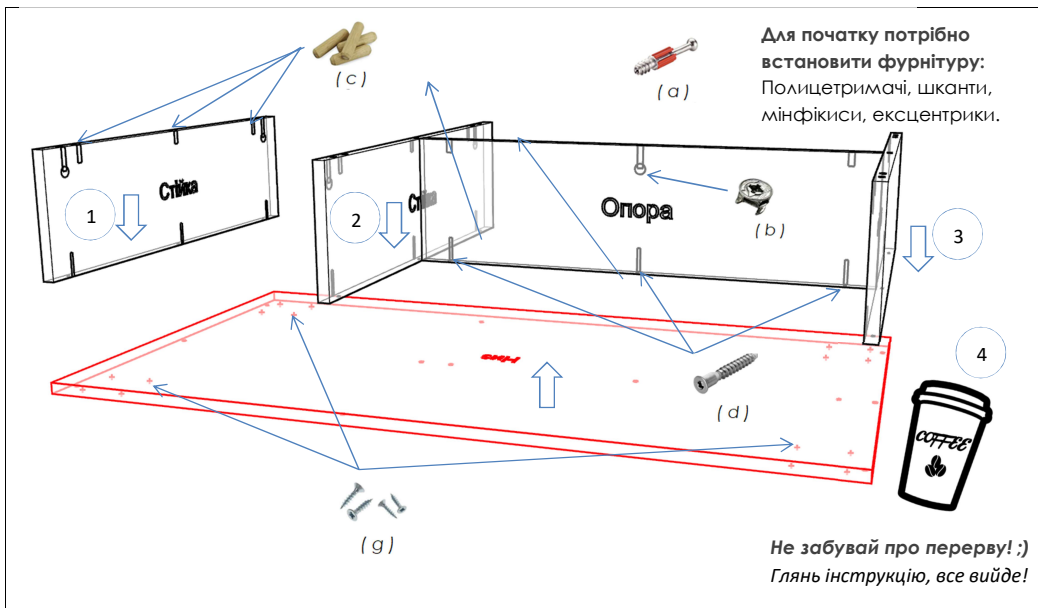
• Не допускайте зриву різьблення при вкручуванні гвинтів та сильних ударів молотком по шкантах - можливе розтріскування матеріалу.



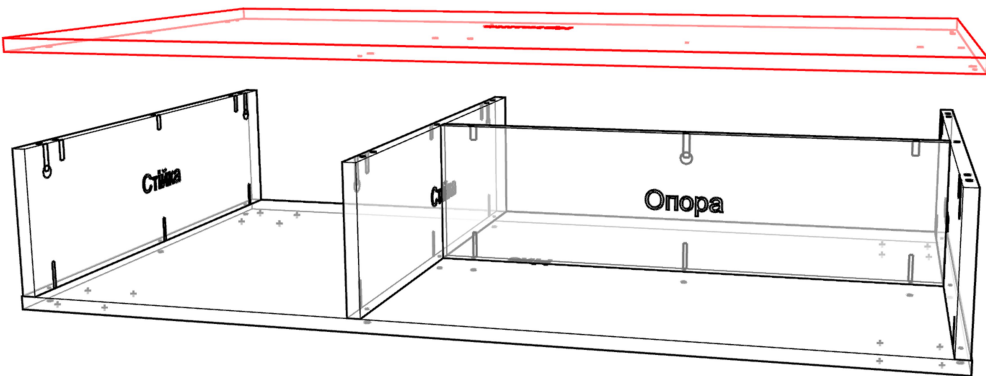
ROYALE ROYALE ROYALE ROY

RT 1100

## Специфікація



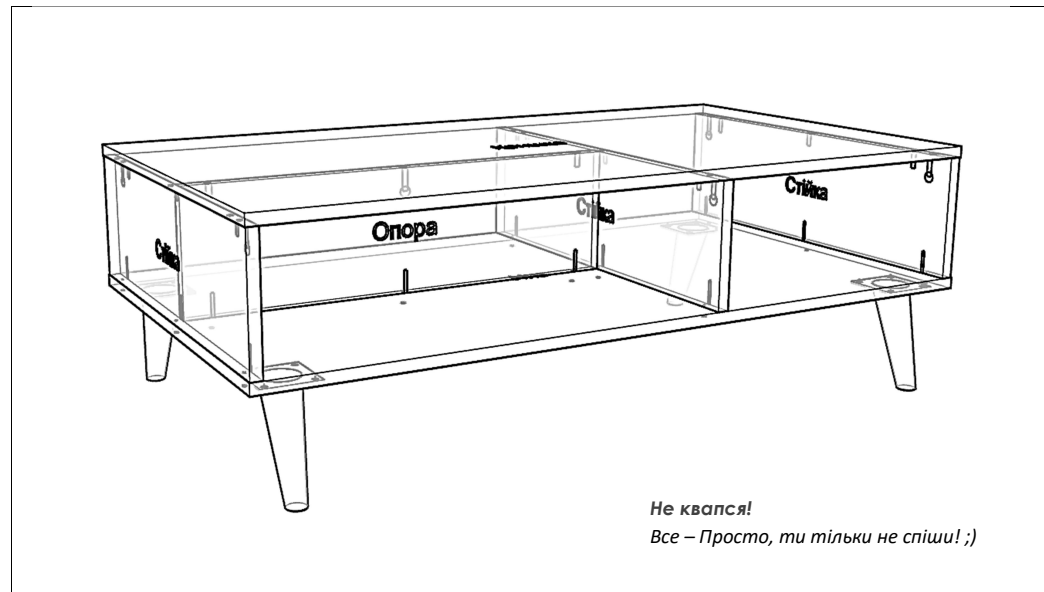
Виріб складається лежачи короткою частиною до низу. Стьок та Опори – конструкція фіксується Низом і встановлюється Кришка. Завершальний етап – підйом виробу та встановлення ніжок.



RT 1100

## Правила догляду та використання меблів:

1. Перед збиранням рекомендуємо перевірити стан і комплектність виробу у розпакованому вигляді.
2. Для збереження довговічності та надійності меблів час від часу підтягуйте гвинти і ексцентрикові кріплення.
3. Щоб уникнути зміни кольору чи деформації не рекомендується встановлювати меблі під прямими сонячними променями або поблизу нагрівальних та опалювальних приладів.
4. Під час експлуатації необхідно уникати потрапляння води та інших рідин на елементи виробу.
5. Пил радимо протирати м'якою, злегка вологою серветкою.
6. Меблі найкраще служать у сухих, провітрюваних приміщеннях за температури повітря не вище +40 °С та відносної вологості 30–60%.
7. У разі необхідності перестановки, розташування меблів - обов'язково звільніть їх від наявного вмісту.



Під час користування меблями **НЕ РЕКОМЕНДУЄТЬСЯ**:

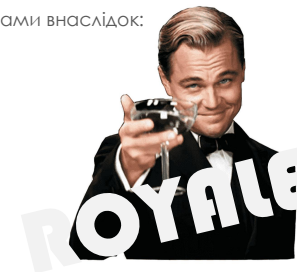
- Ставати ногами на елементи виробу або на сам виріб.
- Переміщувати вироби, тримаючи їх за верхні панелі.
- Використовувати для догляду агресивні хімічні засоби.

З повагою –  
компанія "МЕВЕХ"

### Гарантійні умови

Ми гарантуємо збереження всіх властивостей меблів протягом 12 місяців з дня покупки, за умови дотримання правил догляду та експлуатації:

- Недбале поводження чи неправильне використання, порушення температурного режиму, надмірне навантаження, вплив рідин, запиленості та механічні пошкодження.
- Виріб має пошкодження або дефекти, спричинені клієнтом чи третіми особами внаслідок стихійних лих або природних явищ.
- Використання меблів з порушенням правил догляду та експлуатації.
- Закінчився гарантійний термін.
- Виріб зібрано самостійно без участі фахівця.
- Відсутня оригінальна упаковка та етикетки.



RT 1100