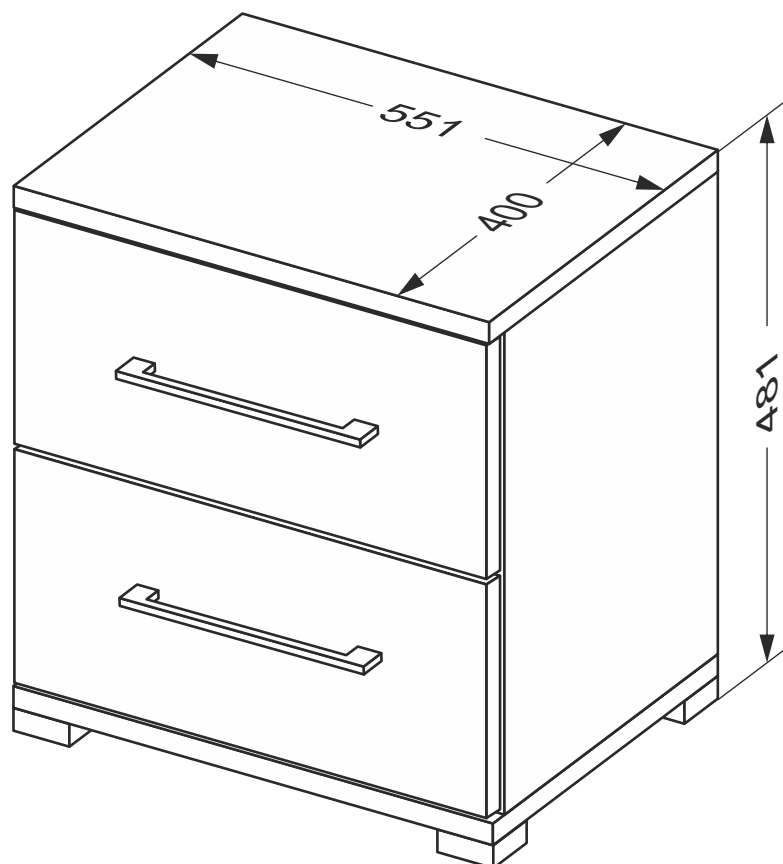


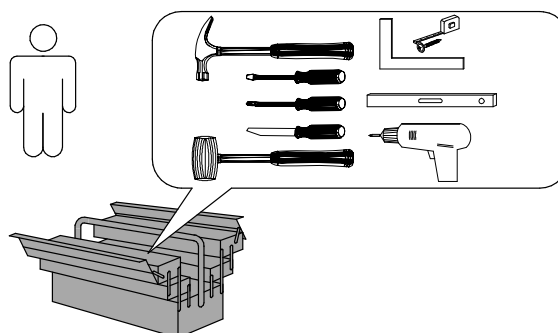


# Приліжкова тумба 2 шх. Фемелі

**MiroMark**  
Furniture enterprise

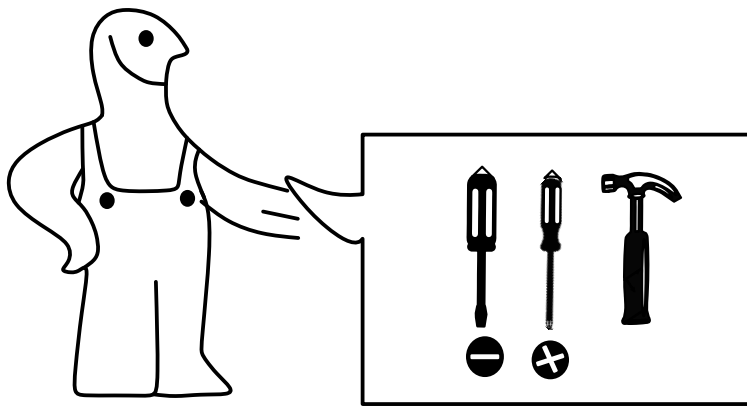


T1020

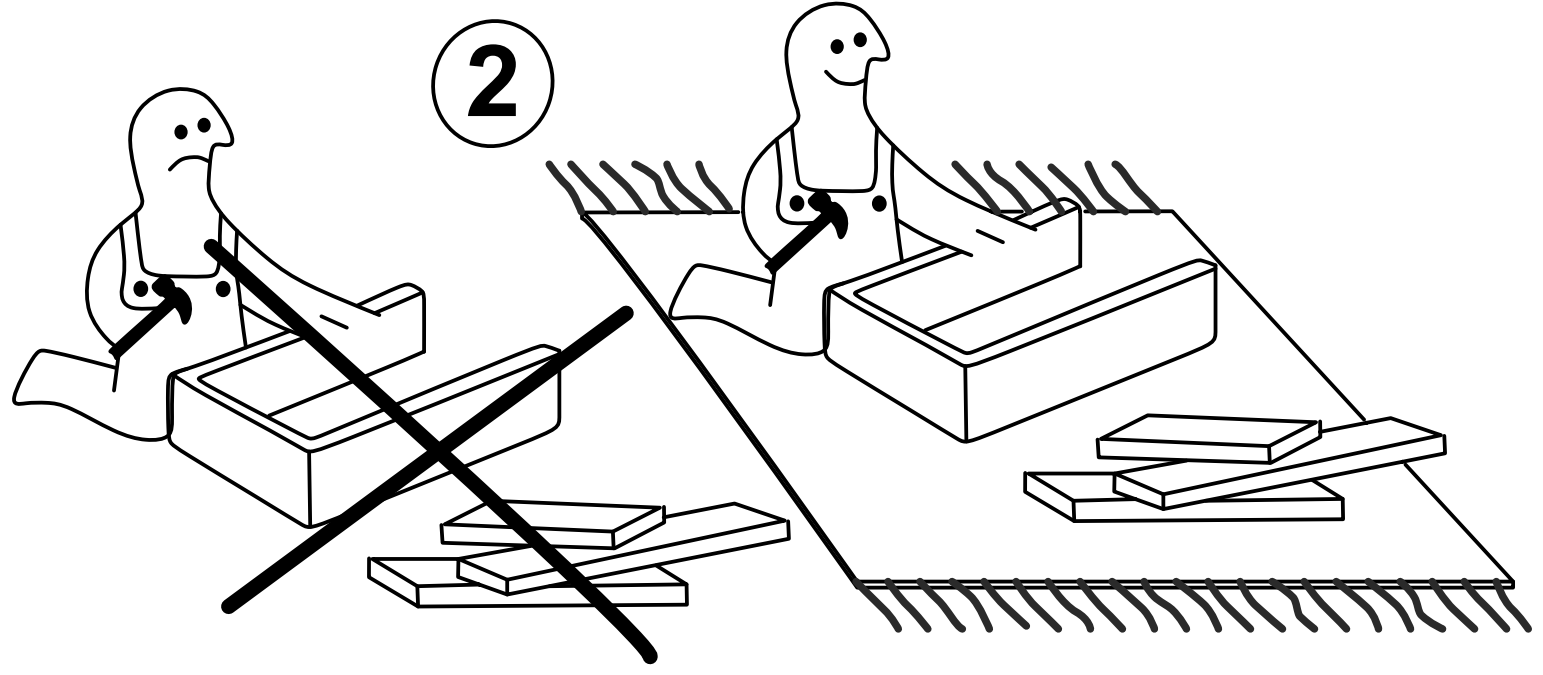


FM-52-WB

1



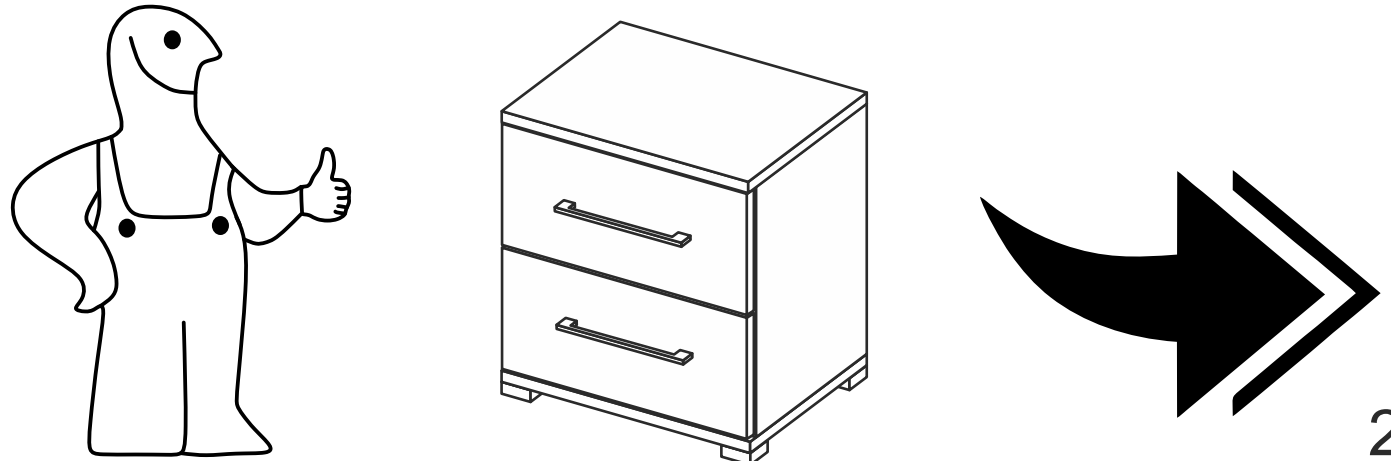
2

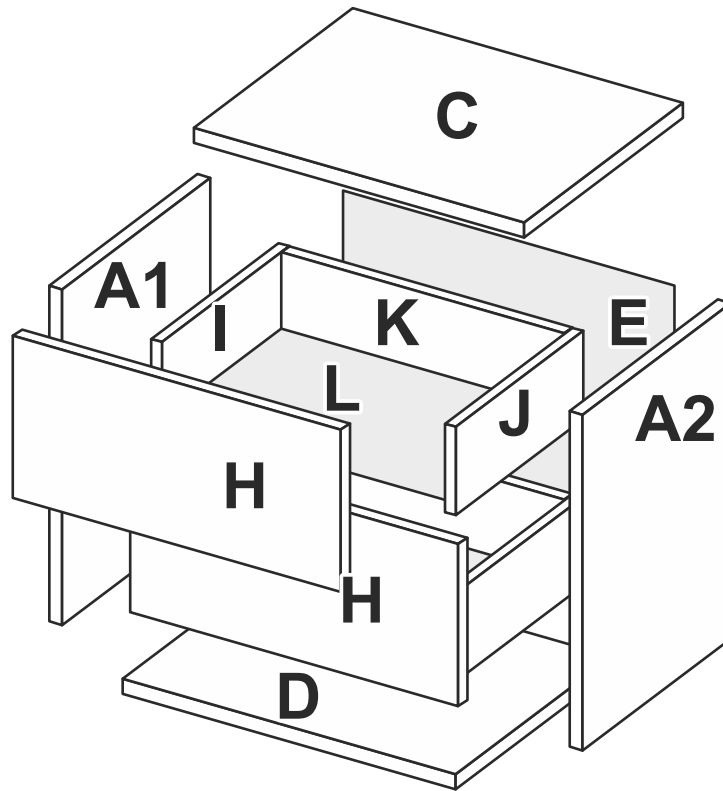


3

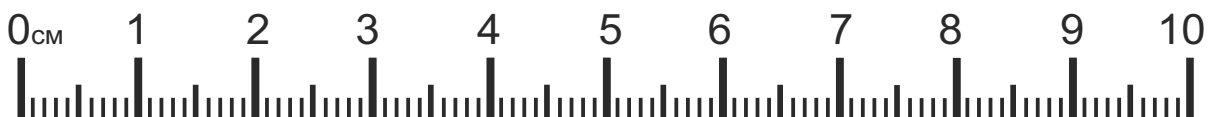
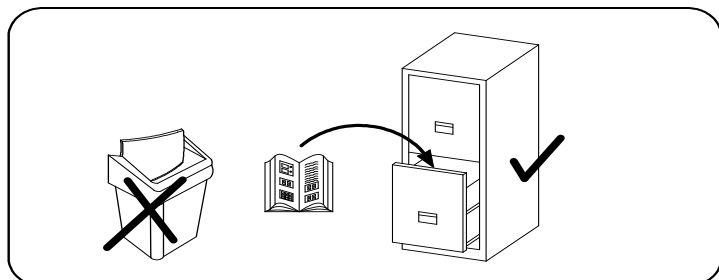
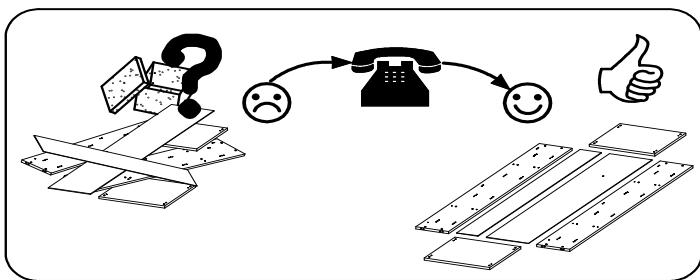
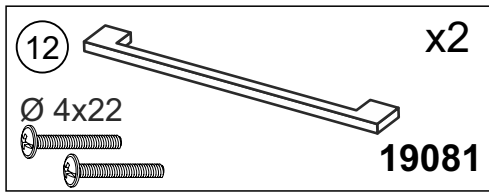
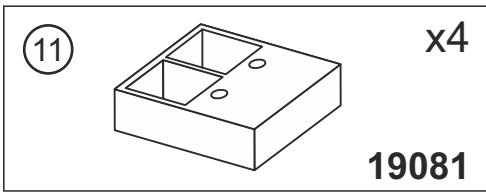
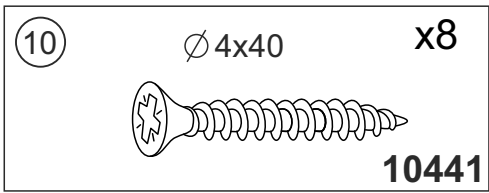
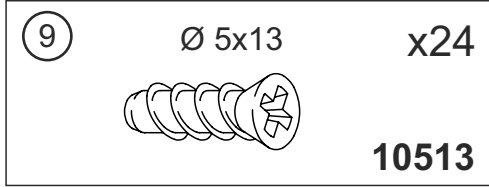
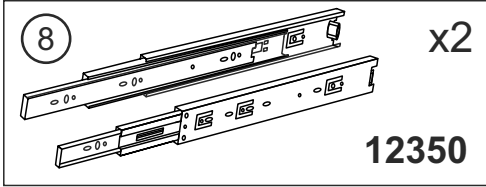
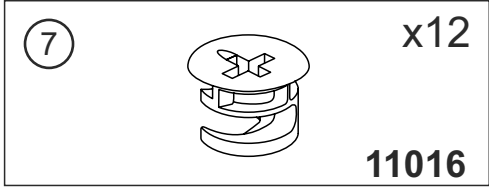
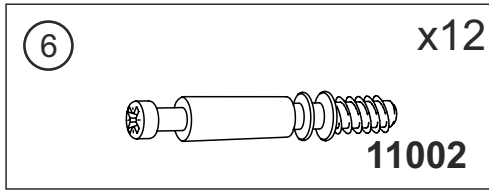
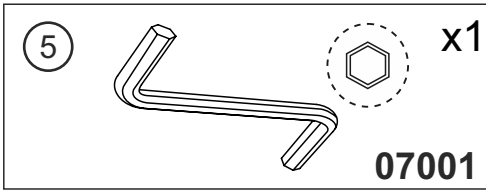
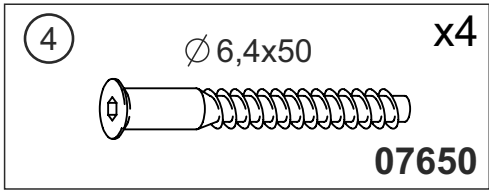
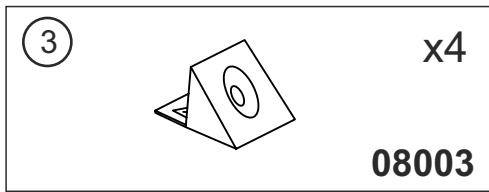
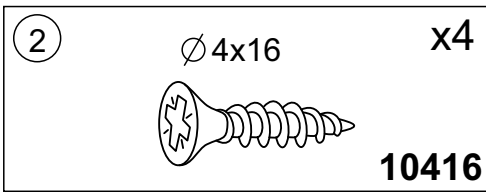
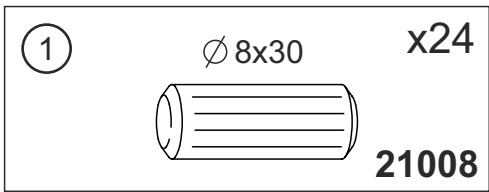


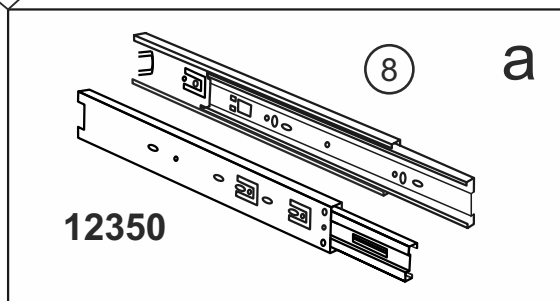
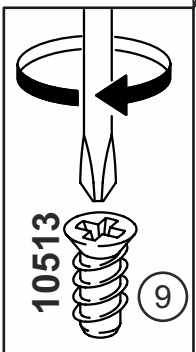
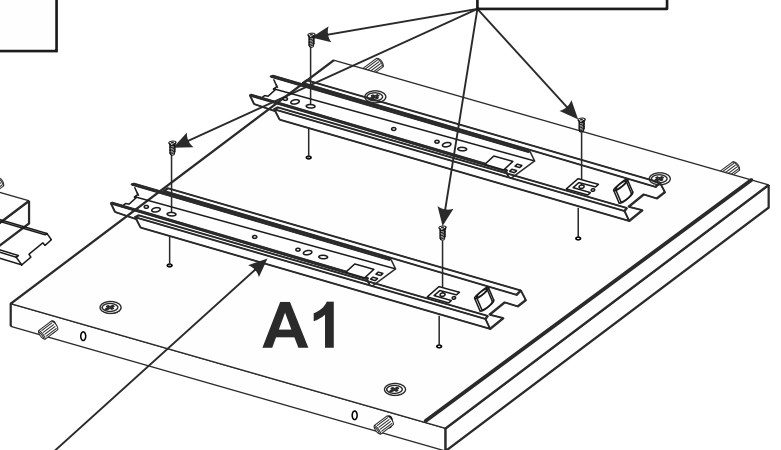
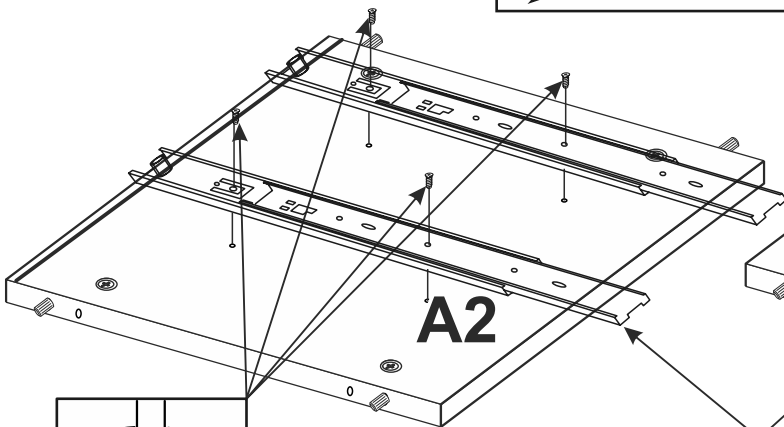
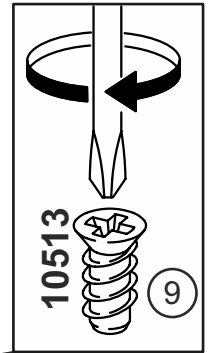
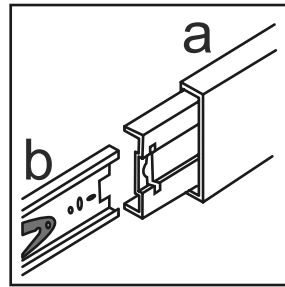
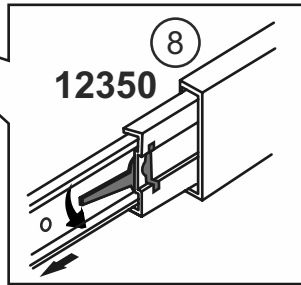
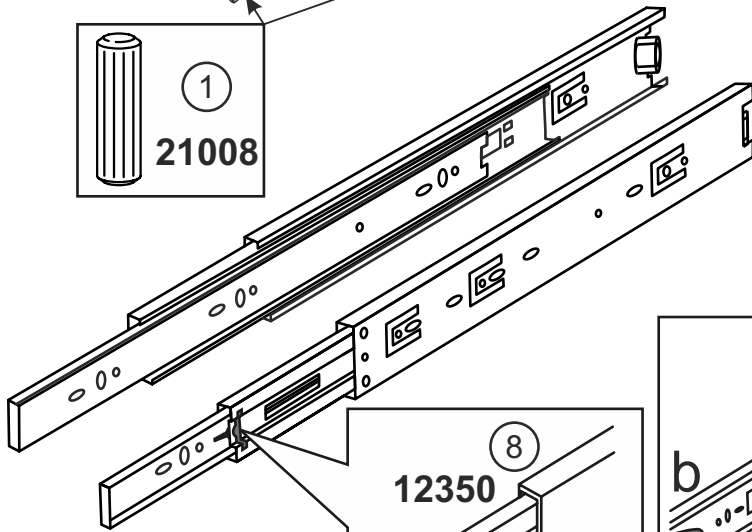
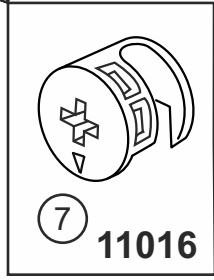
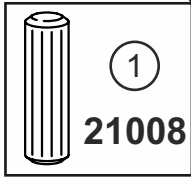
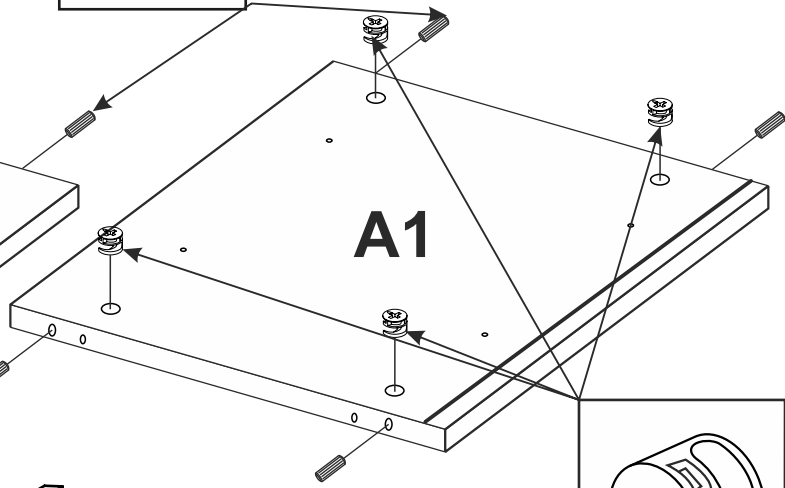
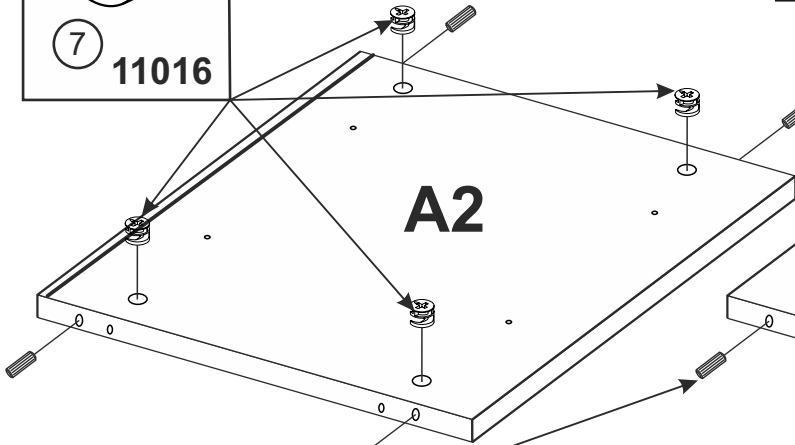
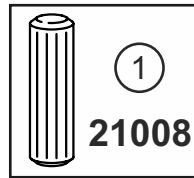
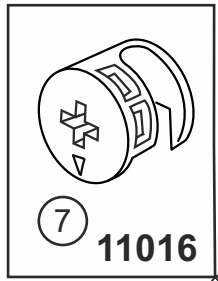
4

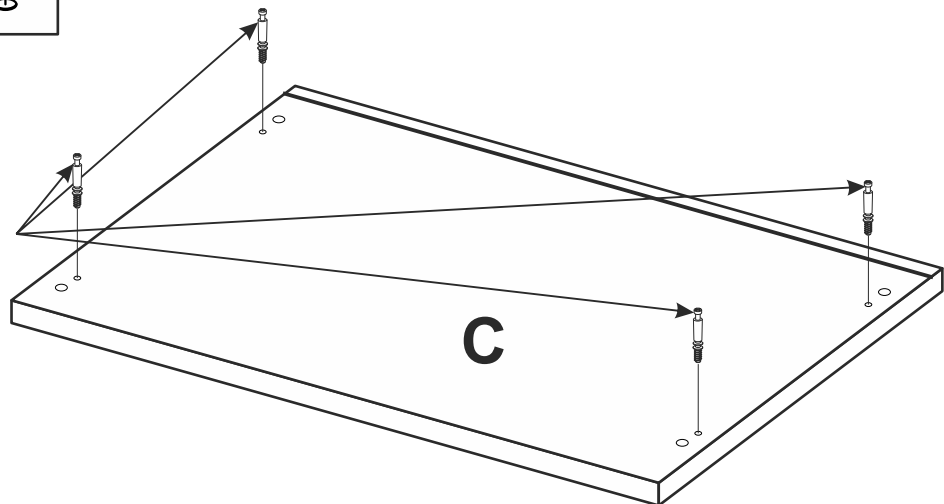
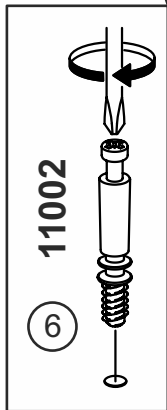
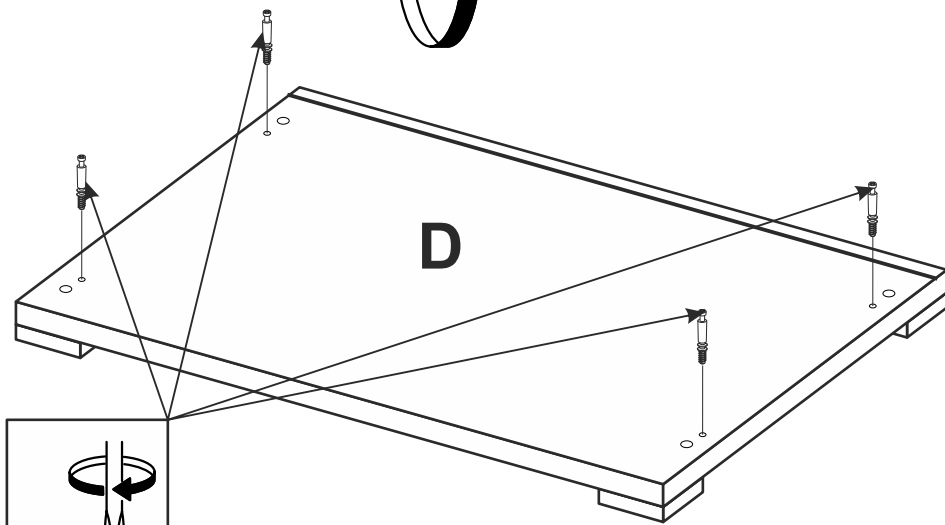
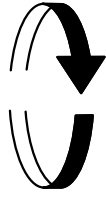
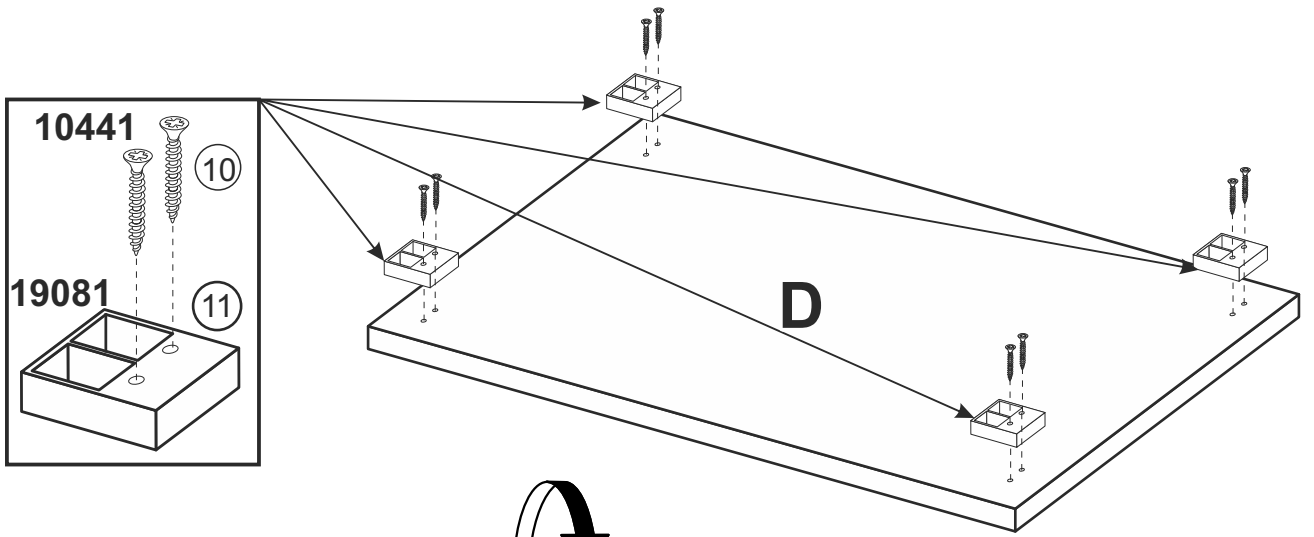


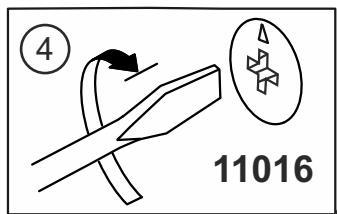
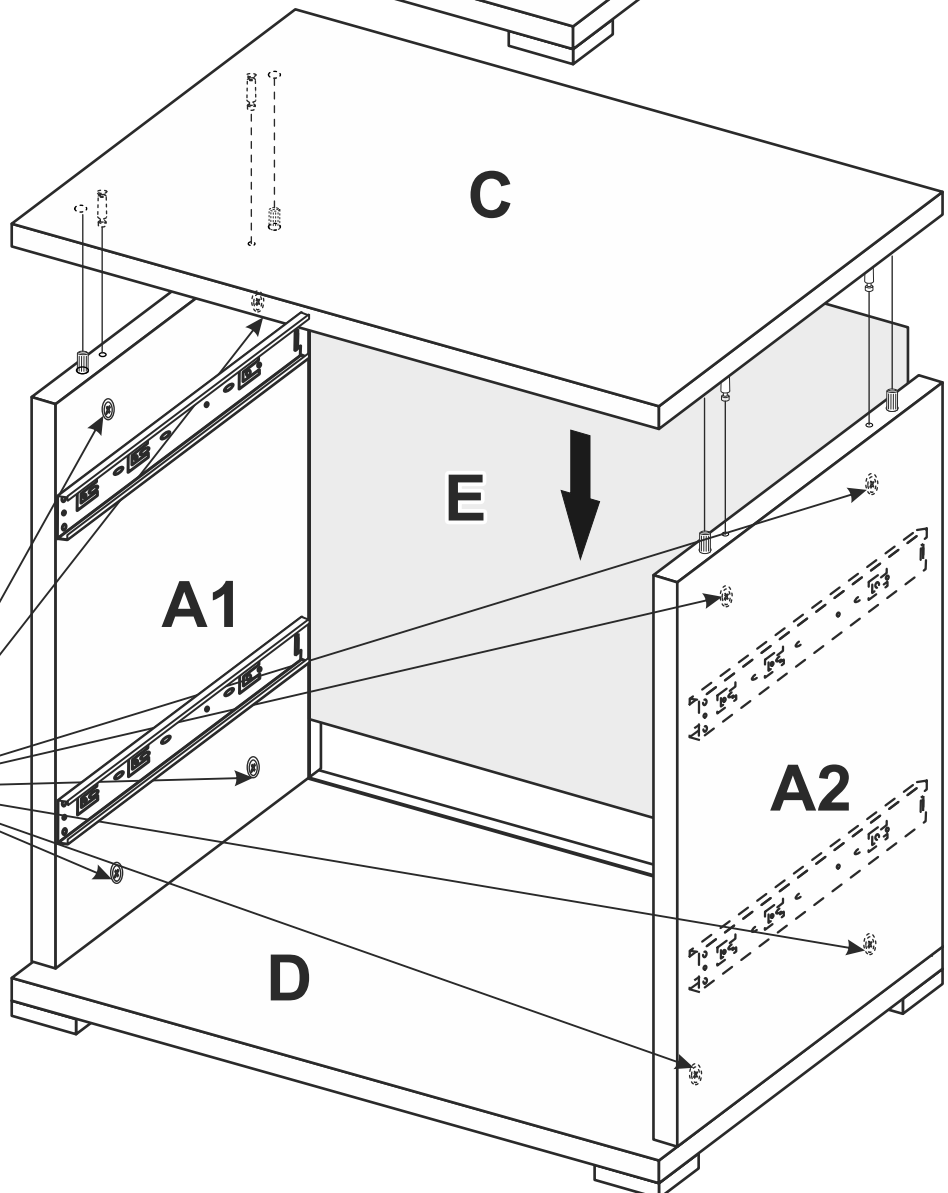
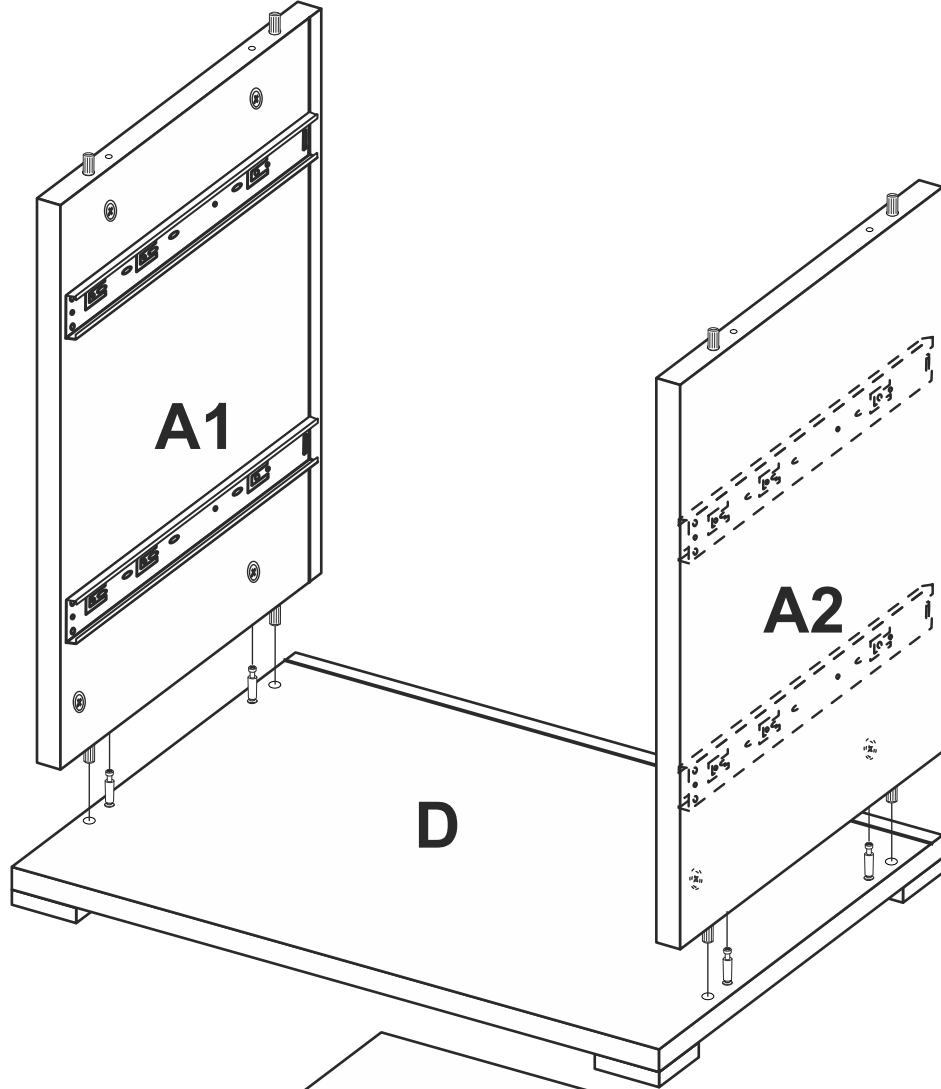


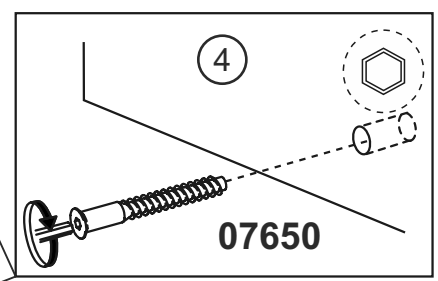
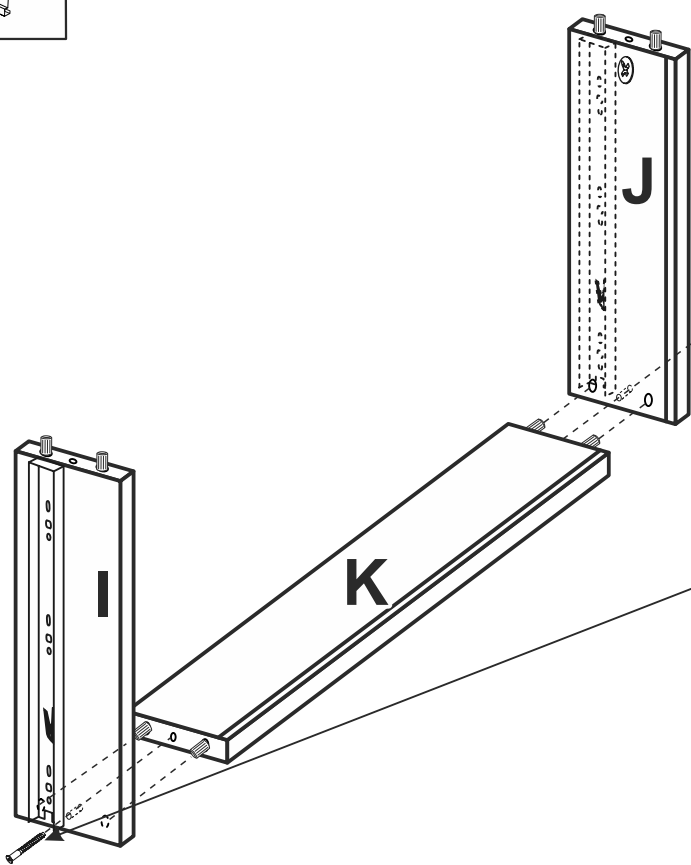
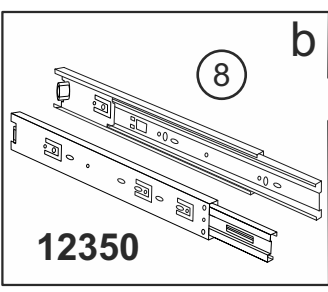
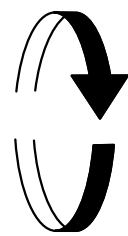
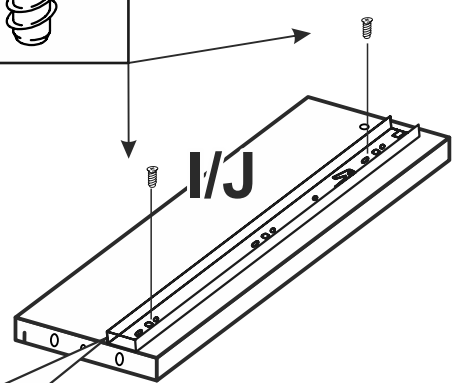
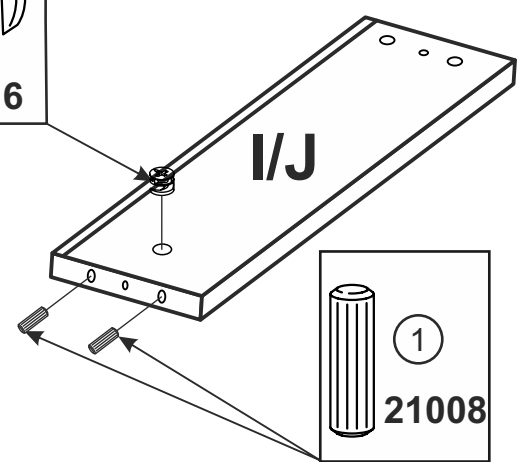
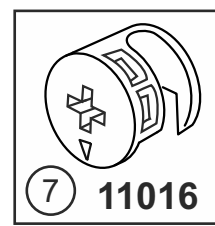
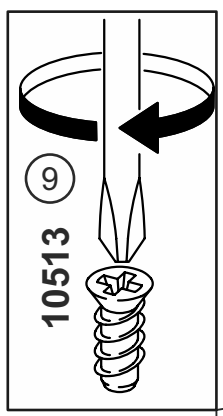
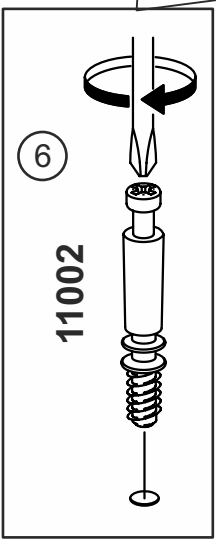
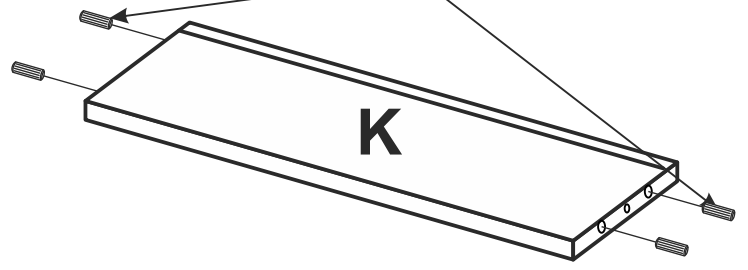
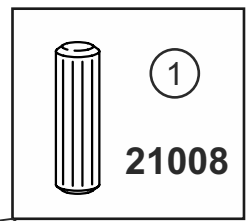
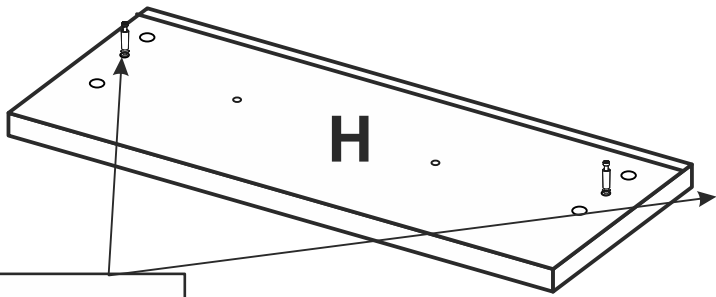
<b>A1</b>	-	412	x	380	x	16	-	x	<b>1</b>
<b>A2</b>	-	412	x	380	x	16	-	x	<b>1</b>
<b>C</b>	-	551	x	400	x	22	-	x	<b>1</b>
<b>D</b>	-	551	x	397	x	22	-	x	<b>1</b>
<b>E</b>	-	530	x	424	x	3	-	x	<b>1</b>
<b>H</b>	-	544	x	200	x	16	-	x	<b>2</b>
<b>I</b>	-	350	x	136	x	16	-	x	<b>2</b>
<b>J</b>	-	350	x	136	x	16	-	x	<b>2</b>
<b>K</b>	-	460	x	136	x	16	-	x	<b>2</b>
<b>L</b>	-	472	x	346	x	3	-	x	<b>2</b>





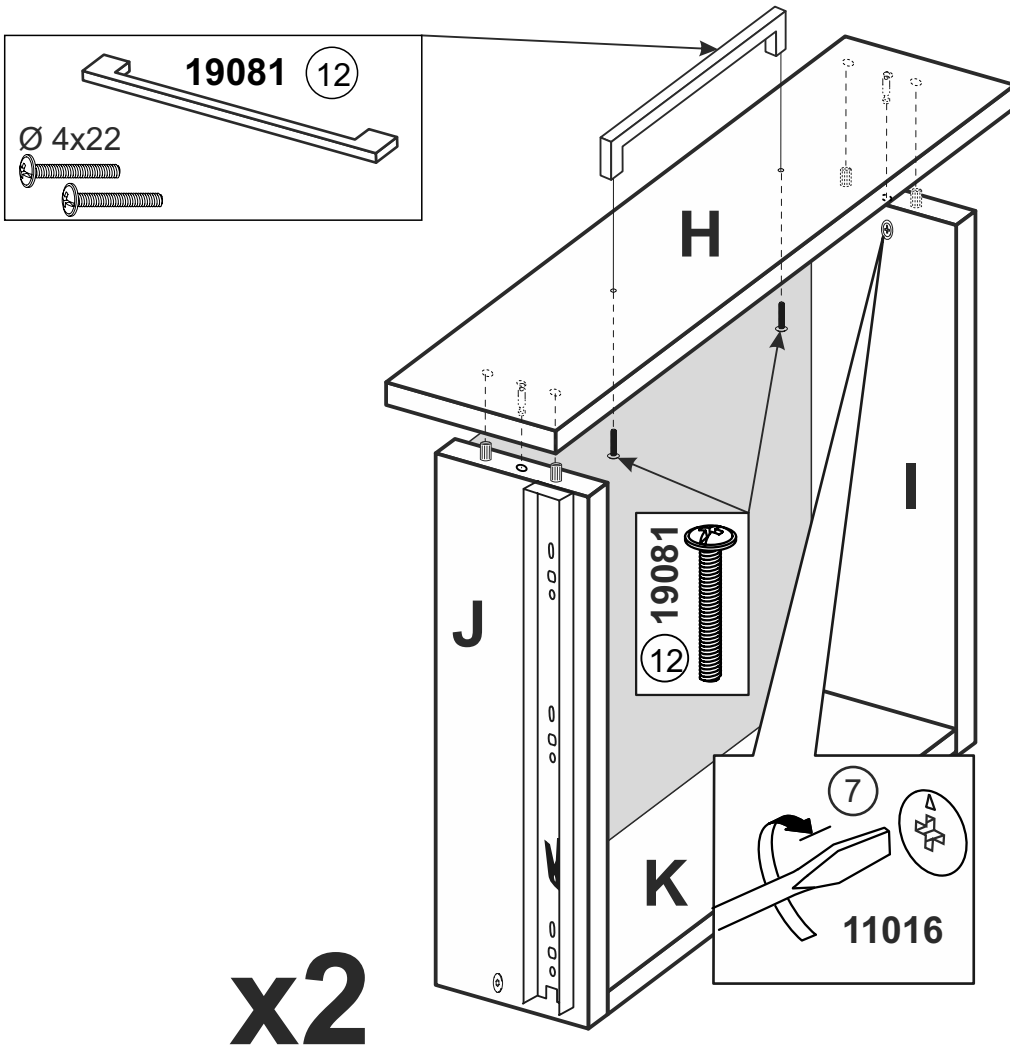
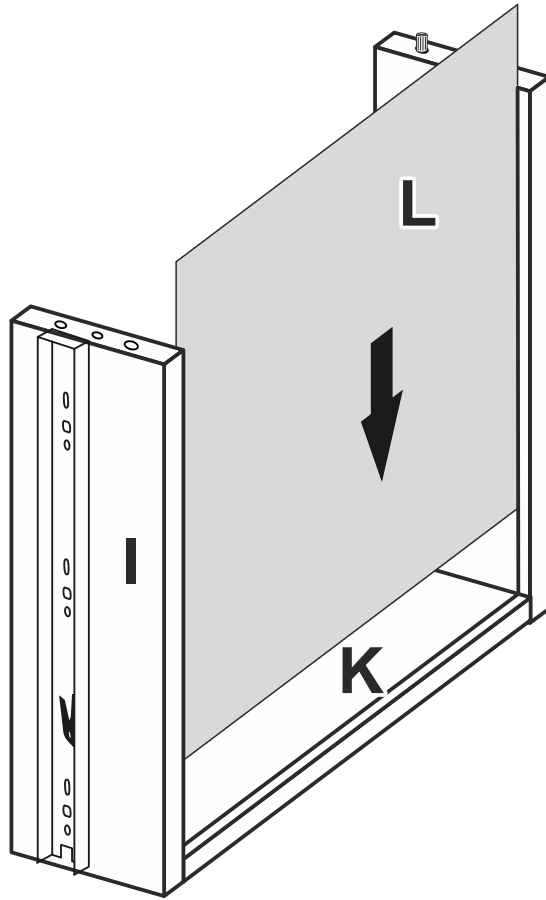


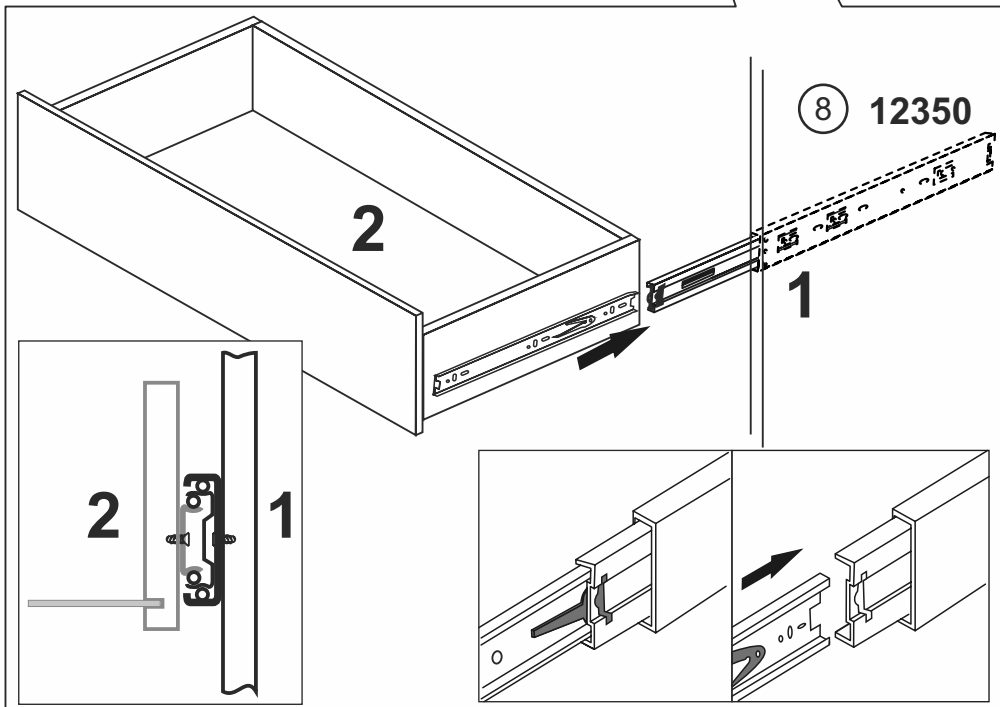
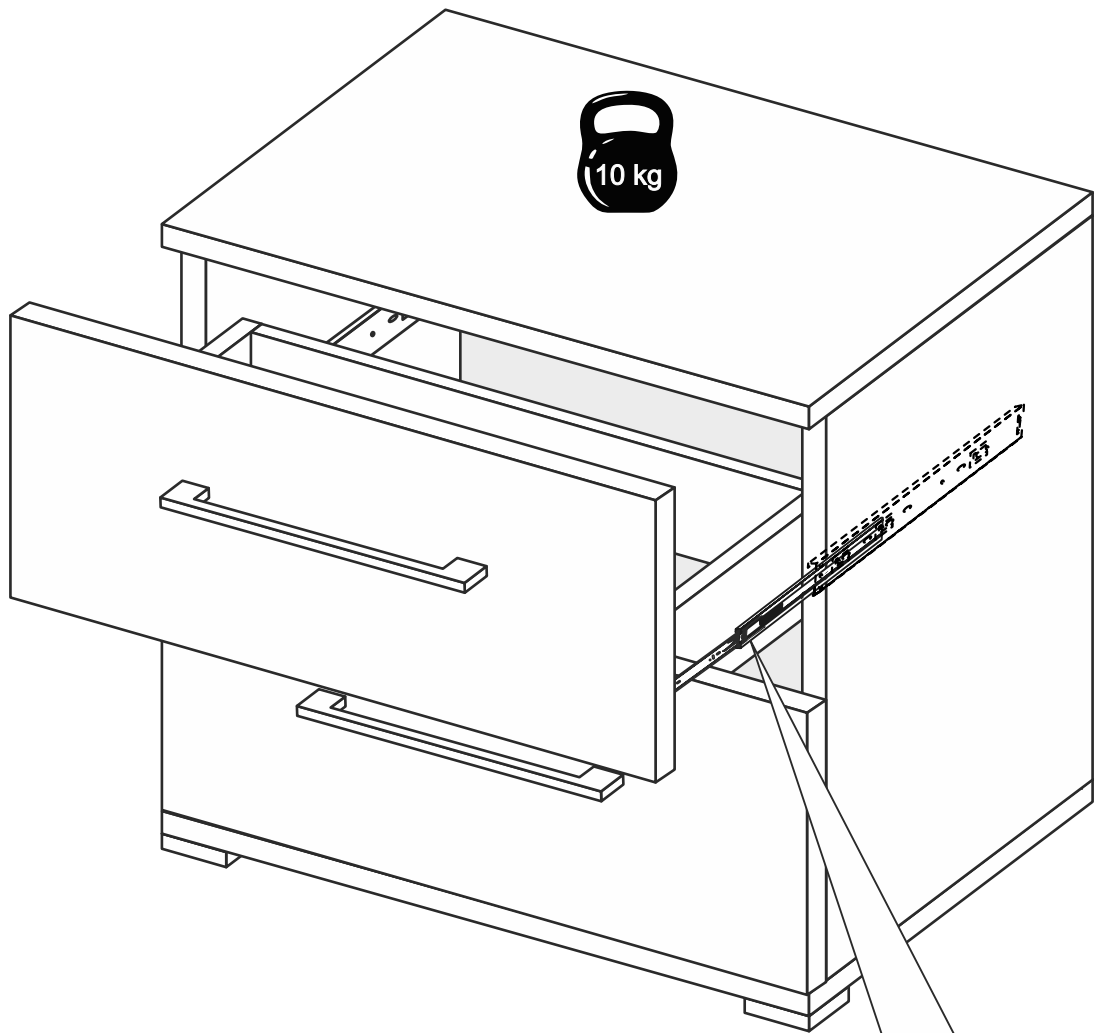


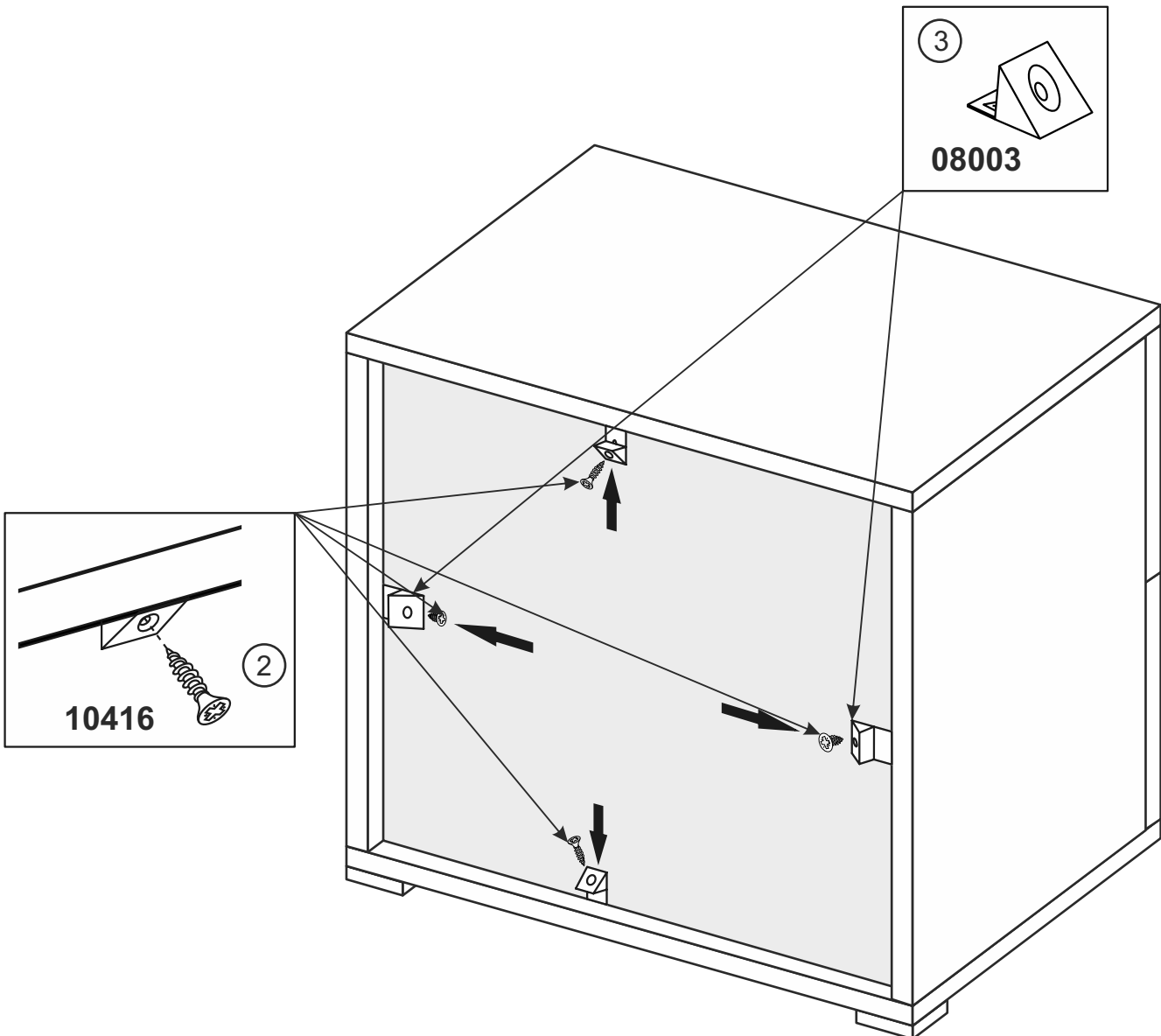
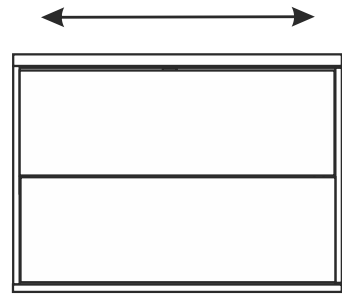
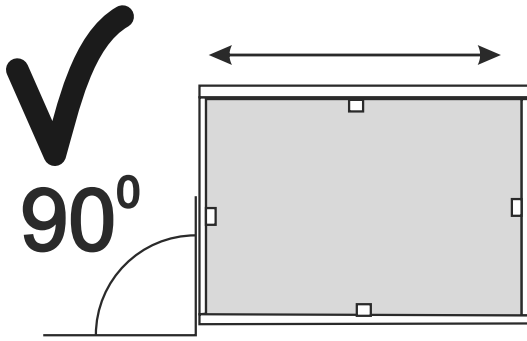
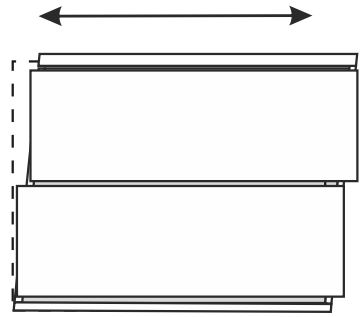
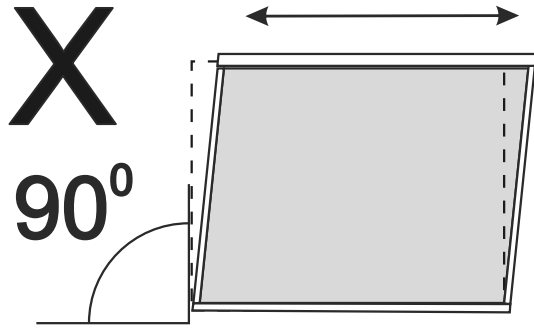


x2









Меблі побутові

## Тумба приліжкова «Фемелі»

551 мм (гл. 400 мм)

ГОСТ 16371-93

Дата виготовлення « \_\_\_\_ » \_\_\_\_\_ 202 \_ р.

Виробник:

ТзОВ «Миро-Марк»

77310 Україна, м.Калуш, вул.Орлика, 2А

[www.miromark.com.ua](http://www.miromark.com.ua)



Відрізати і закріпити на задню частину

Лінія відрізу

### РЕКОМЕНДАЦІЇ ЩОДО СКЛАДАННЯ

1. Дерев'яні шканти змастити клеєм ПВА (для міцності).
2. Деталі, в які забиваються шканти, повинні всією площиною лежати на рівній твердій підлозі. Забивати обережно, щоб не виламати ДСП з іншого боку.
3. До закріплення ДВП задніх стінок шаф, пеналів і дна ящиків обов'язково перевірити рівність діагоналей.
4. Готовий виріб в кімнаті виставити по рівню.

### ГАРАНТІЇ ВИРОБНИКА

1. Меблі виготовлені з сировини, що відповідає ГОСТу 16371-93.
2. При дотриманні правил експлуатації меблів - гарантійний термін становить 1 рік з дня покупки.
3. За механічні пошкодження виробник відповідальності не несе.