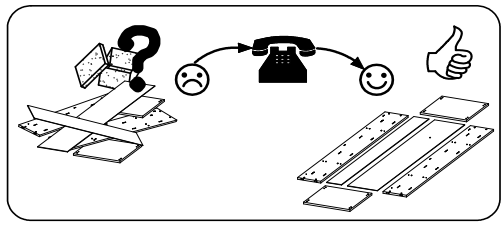
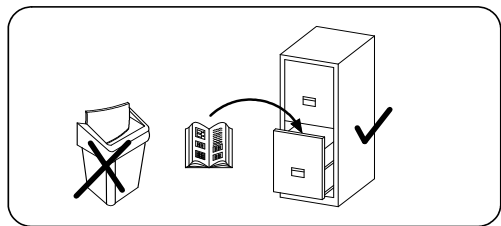
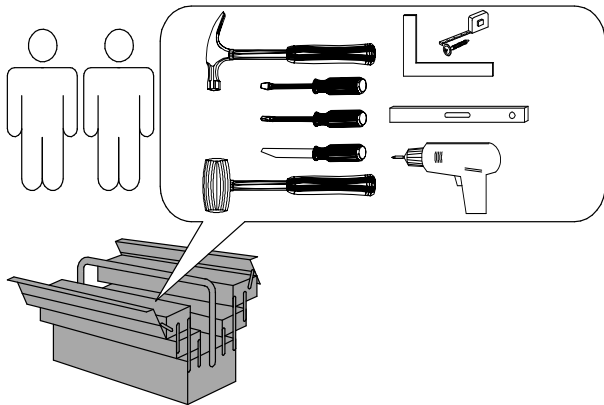
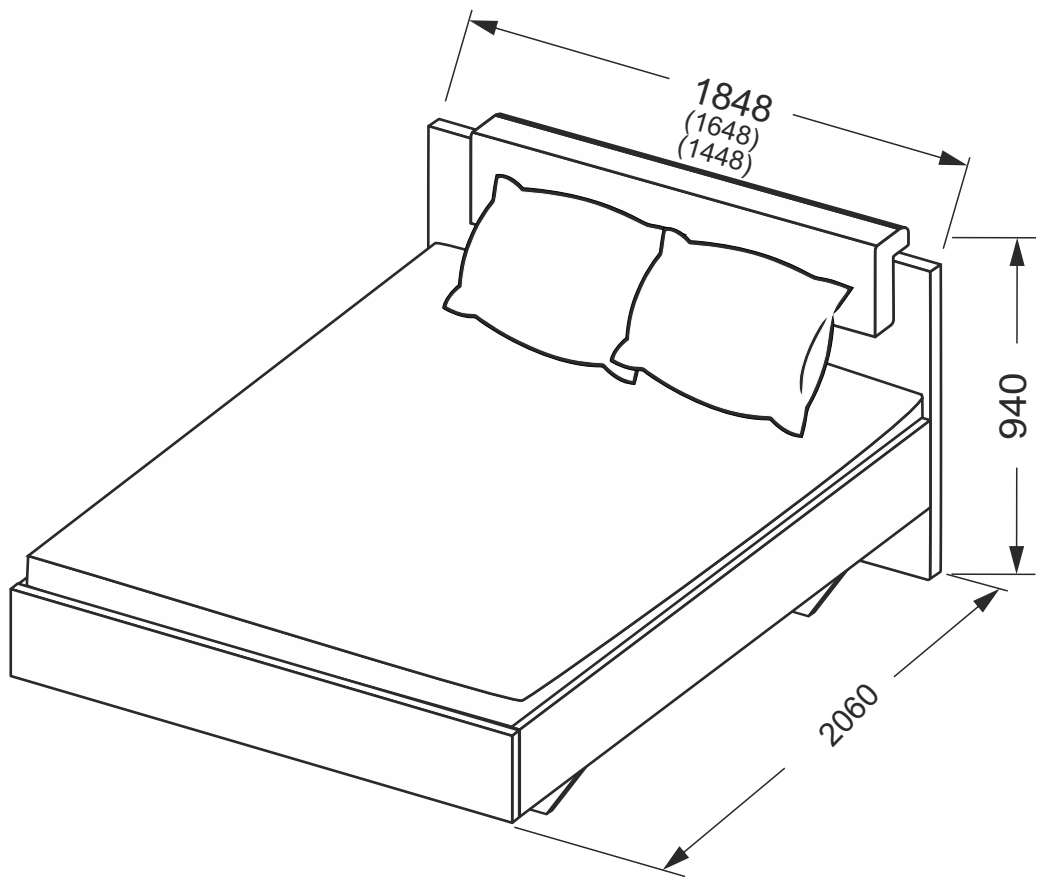


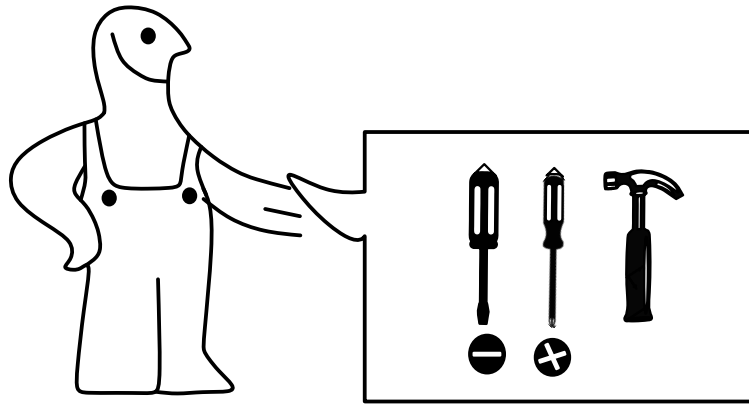


AS-34-WB
AS-35-WB
AS-38-WB
LN-34-LV
RA-34-LV

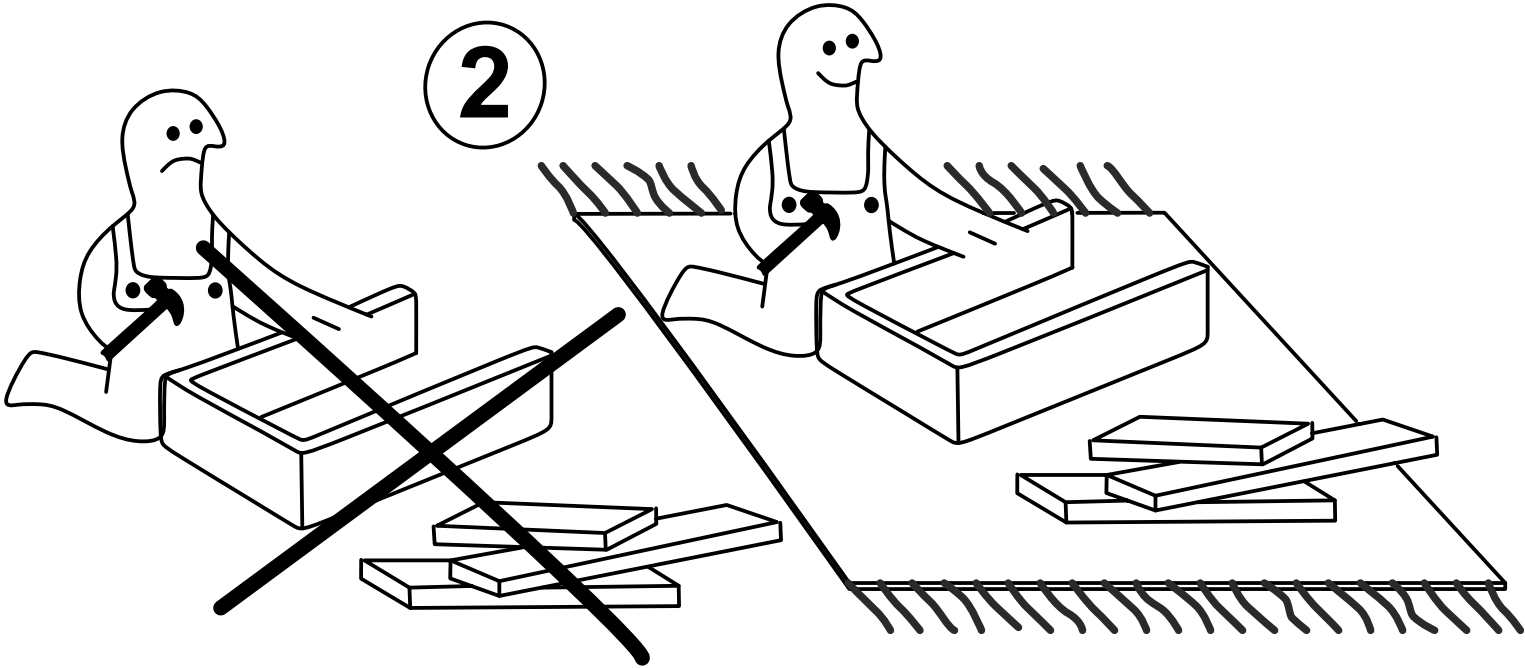
MiroMark
Furniture enterprise



1



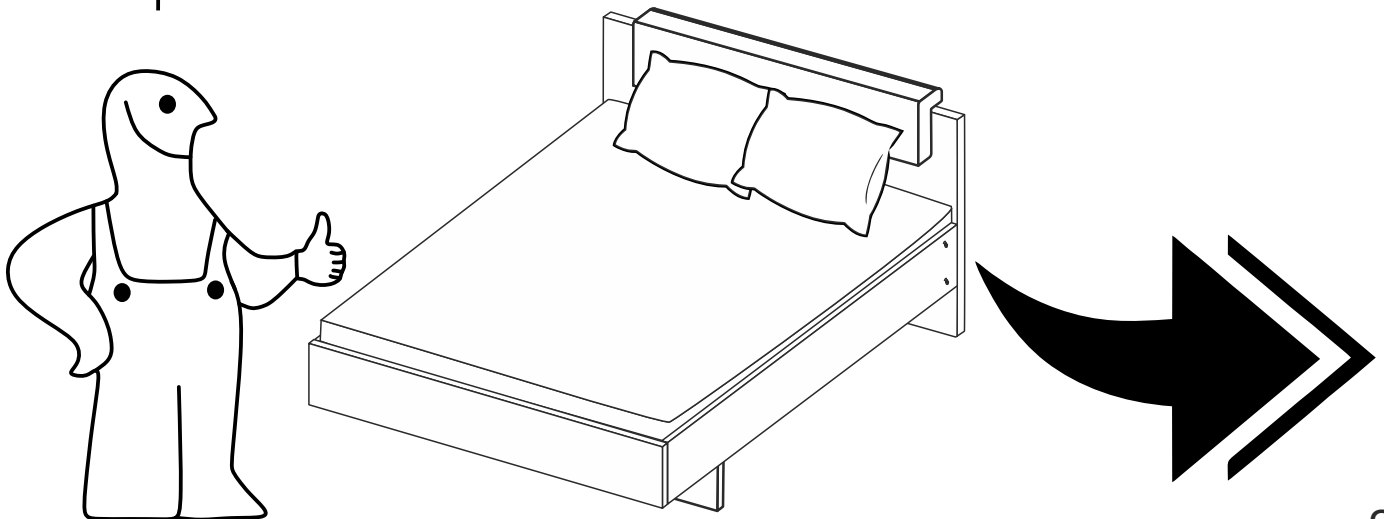
2

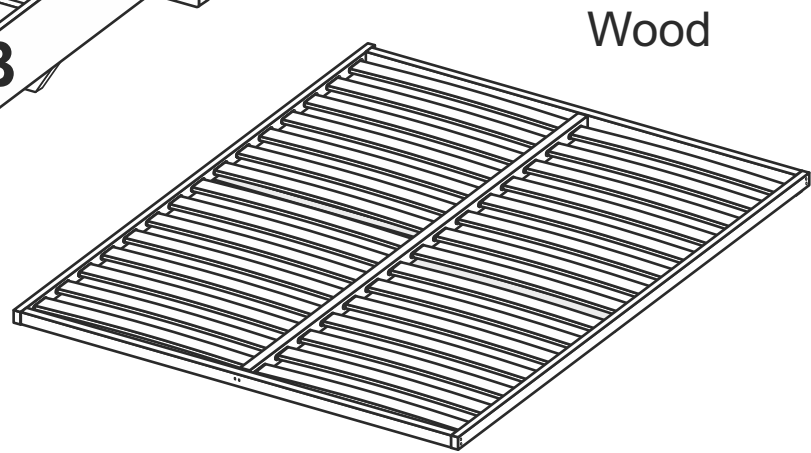
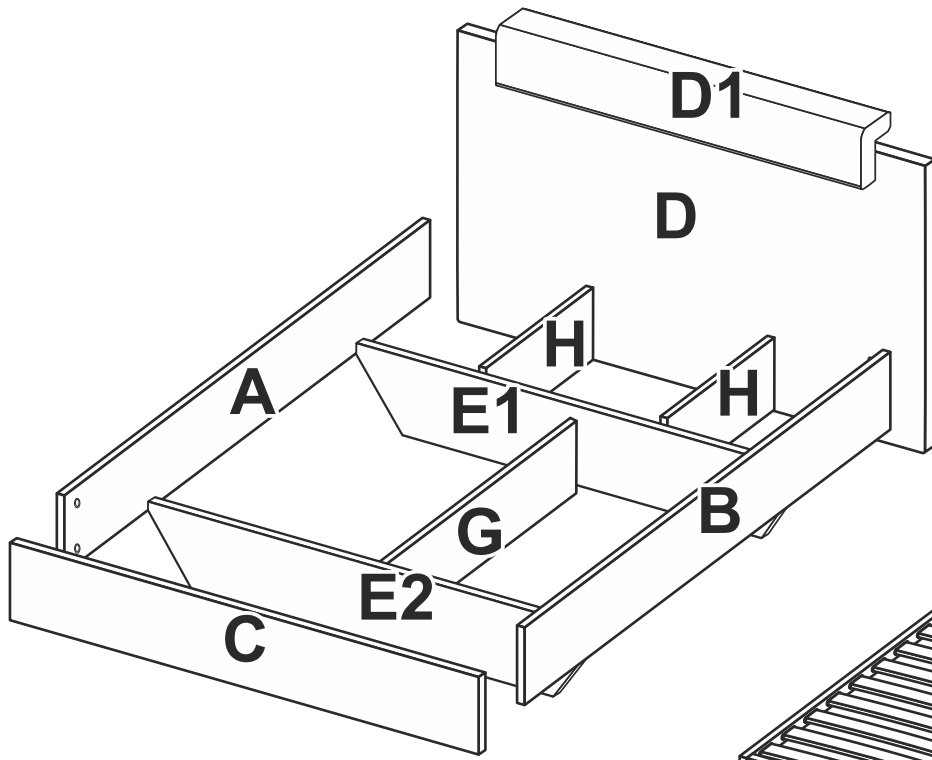


3



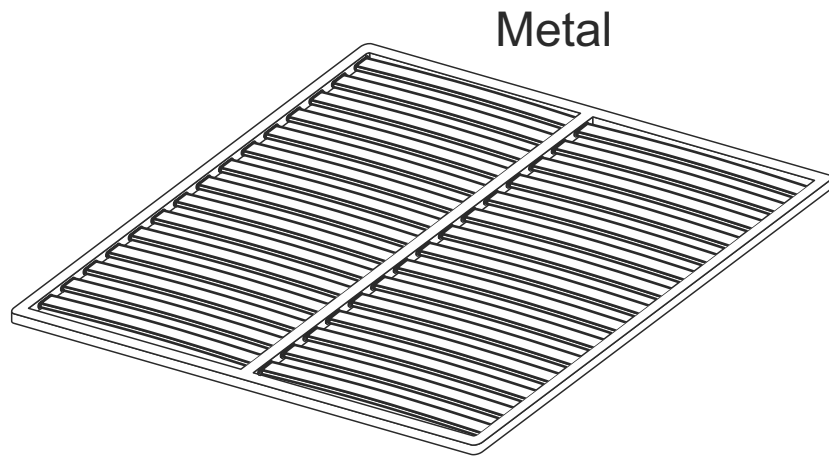
4





Wood

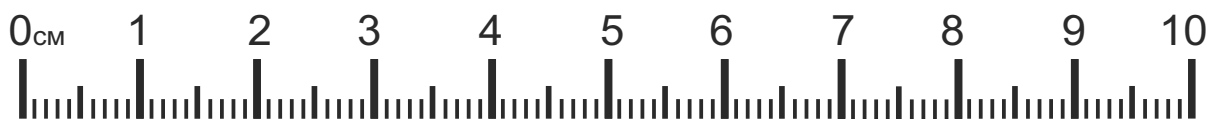
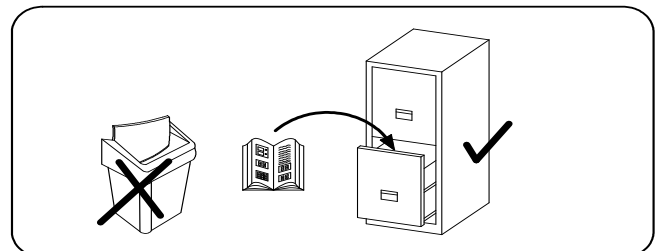
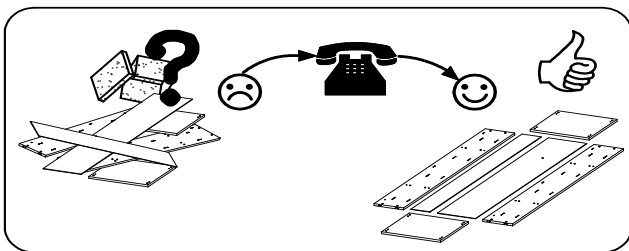
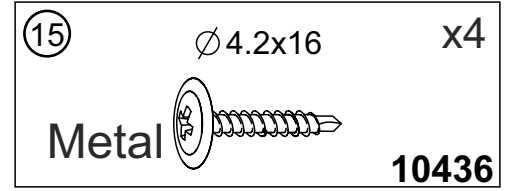
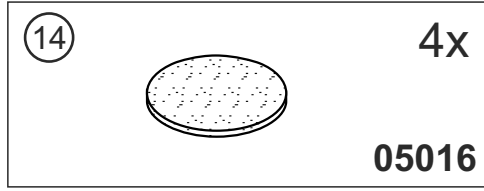
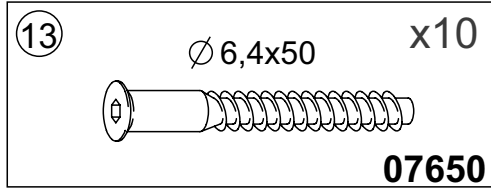
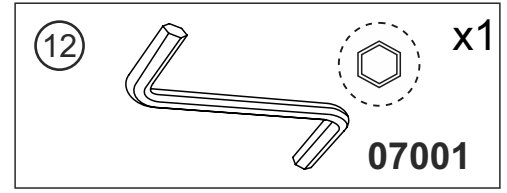
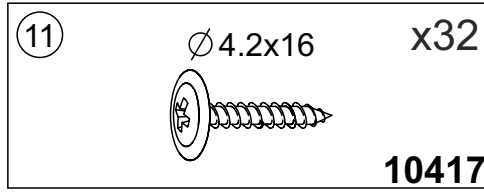
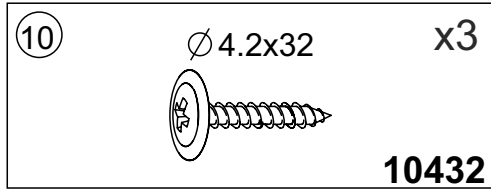
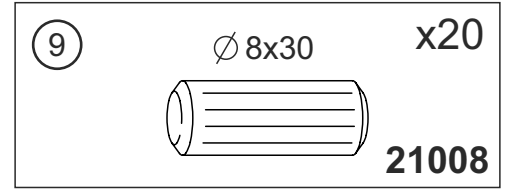
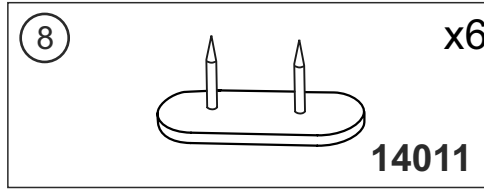
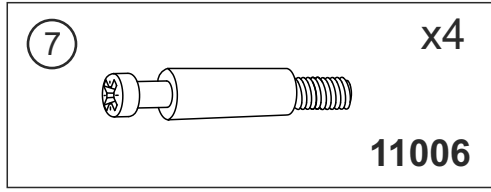
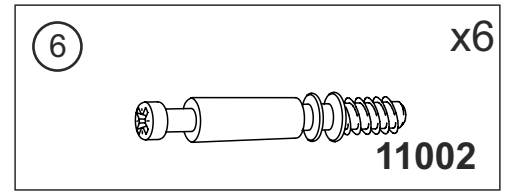
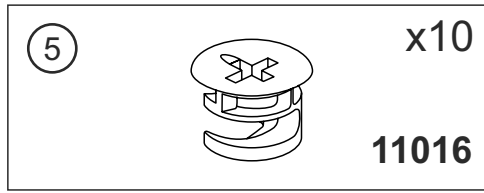
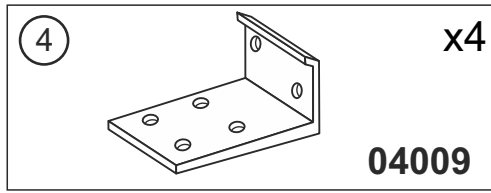
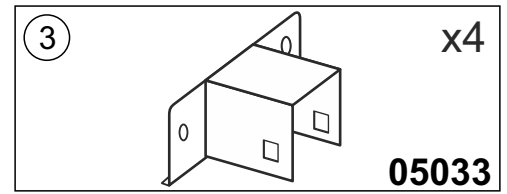
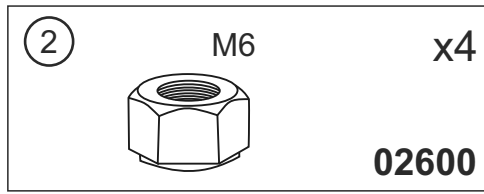
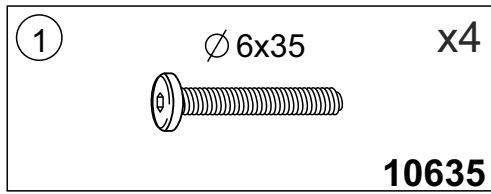
1.4 m				No p.
A	-	2008 x 210 x 16	- x 1	3/3
B	-	2008 x 210 x 16	- x 1	3/3
C	-	1449 x 210 x 16	- x 1	3/3
D	-	1448 x 900 x 16	- x 1	2/3
D1	-	1174 x 200 x 90	- x 1	1/3
E1	-	1416 x 270 x 22	- x 2	2/3
E2	-	1416 x 270 x 22	- x 2	2/3
G	-	1260 x 270 x 16	- x 1	2/3
H	-	468 x 270 x 16	- x 2	2/3

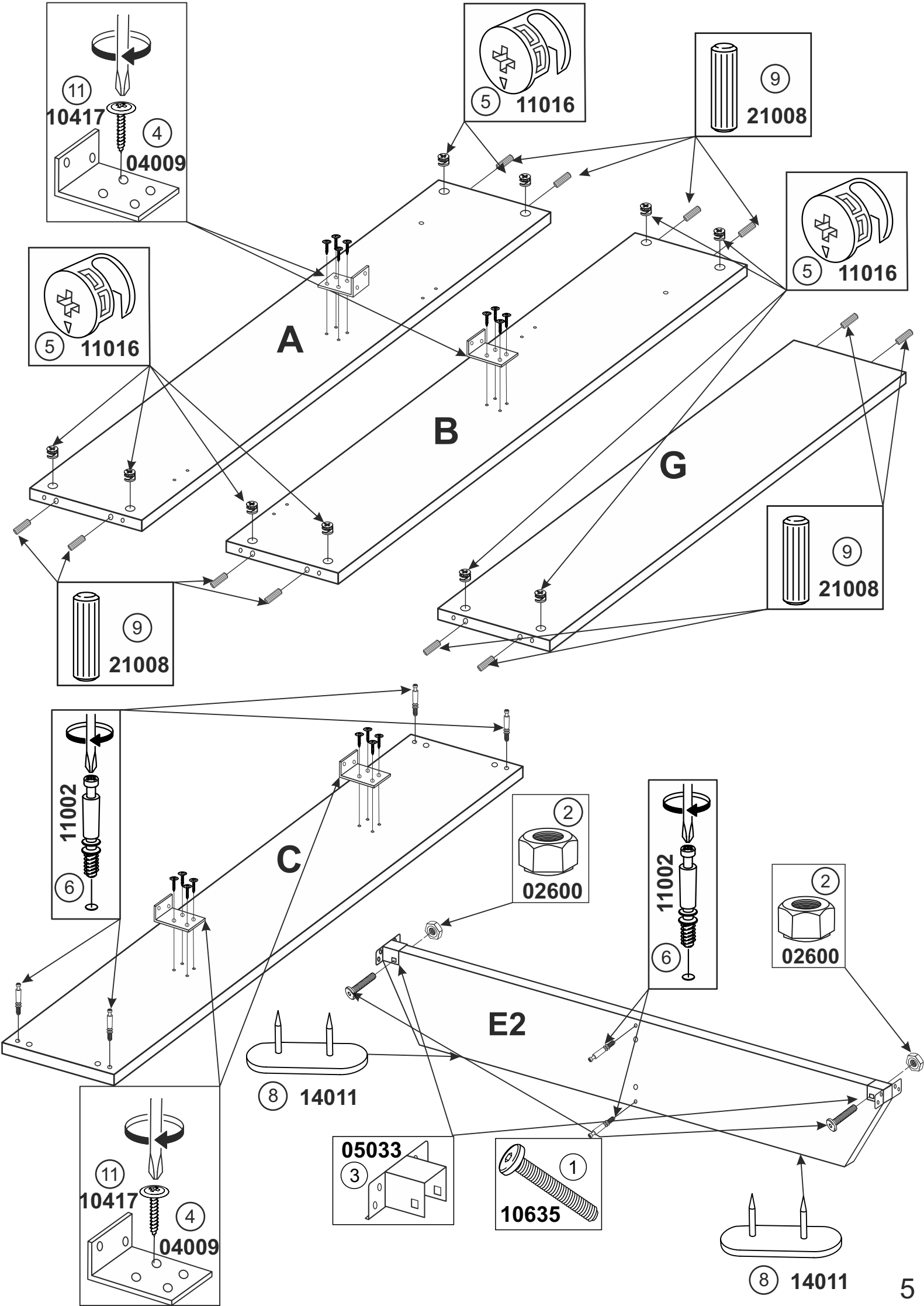


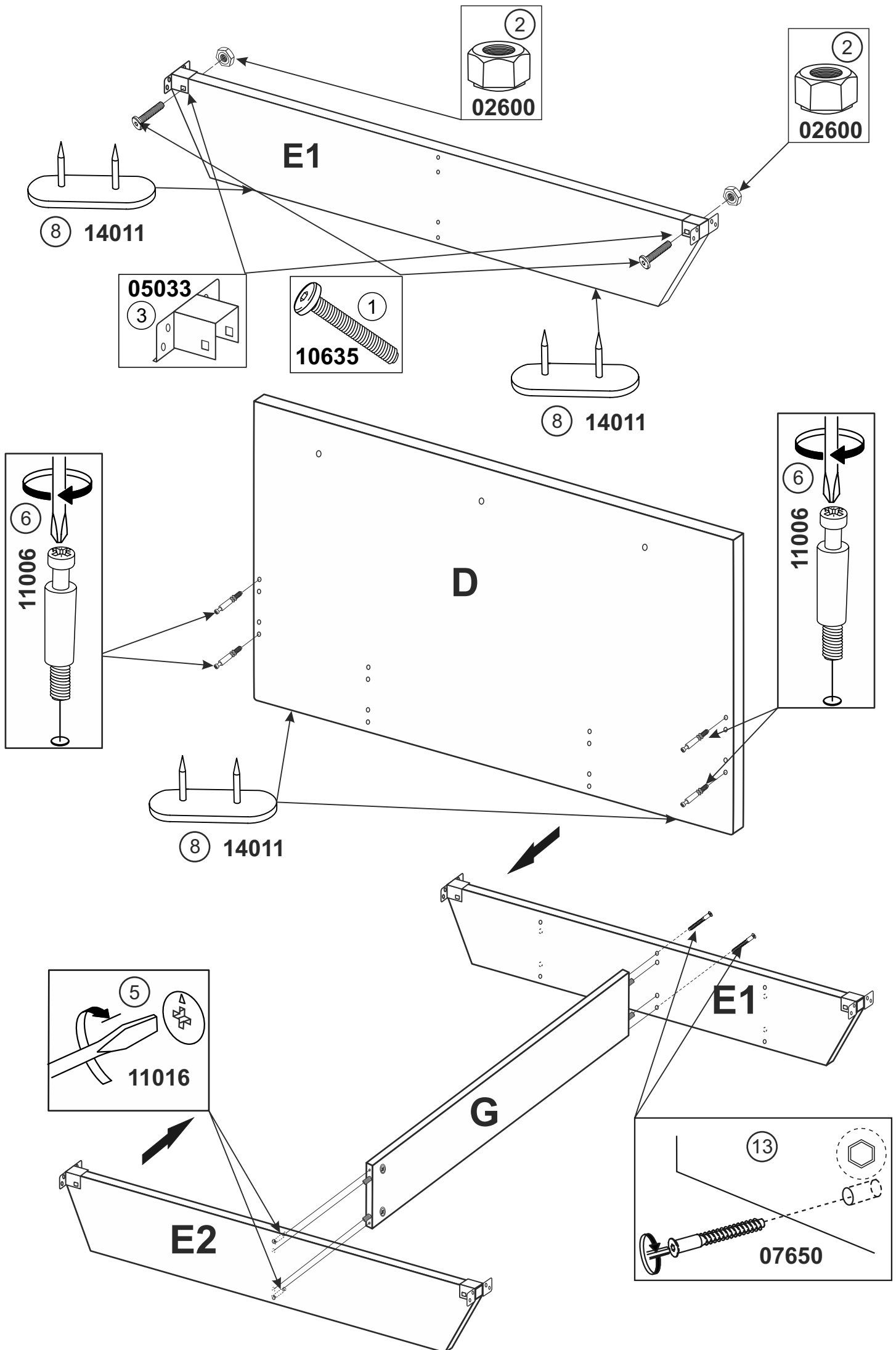
Metal

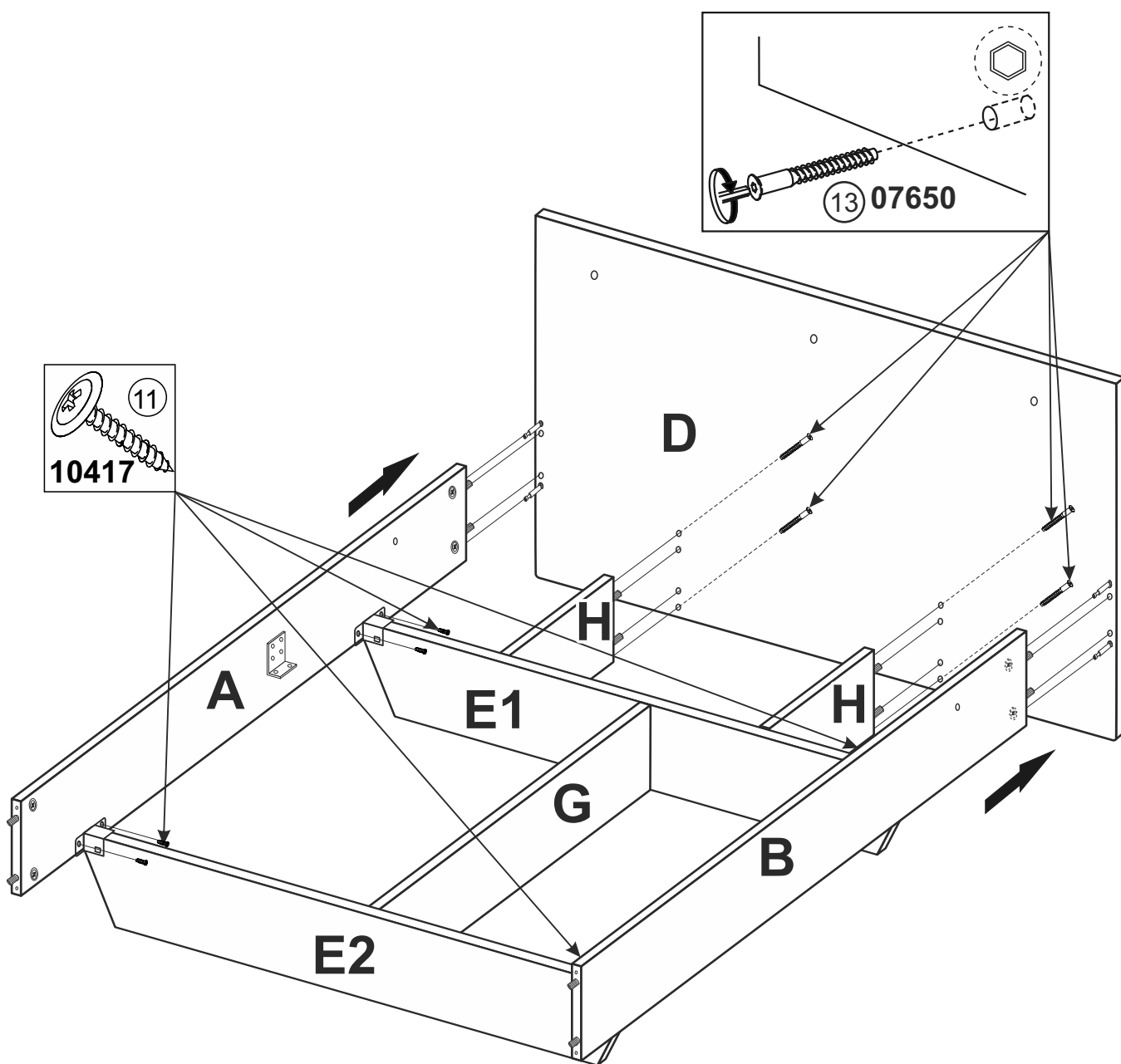
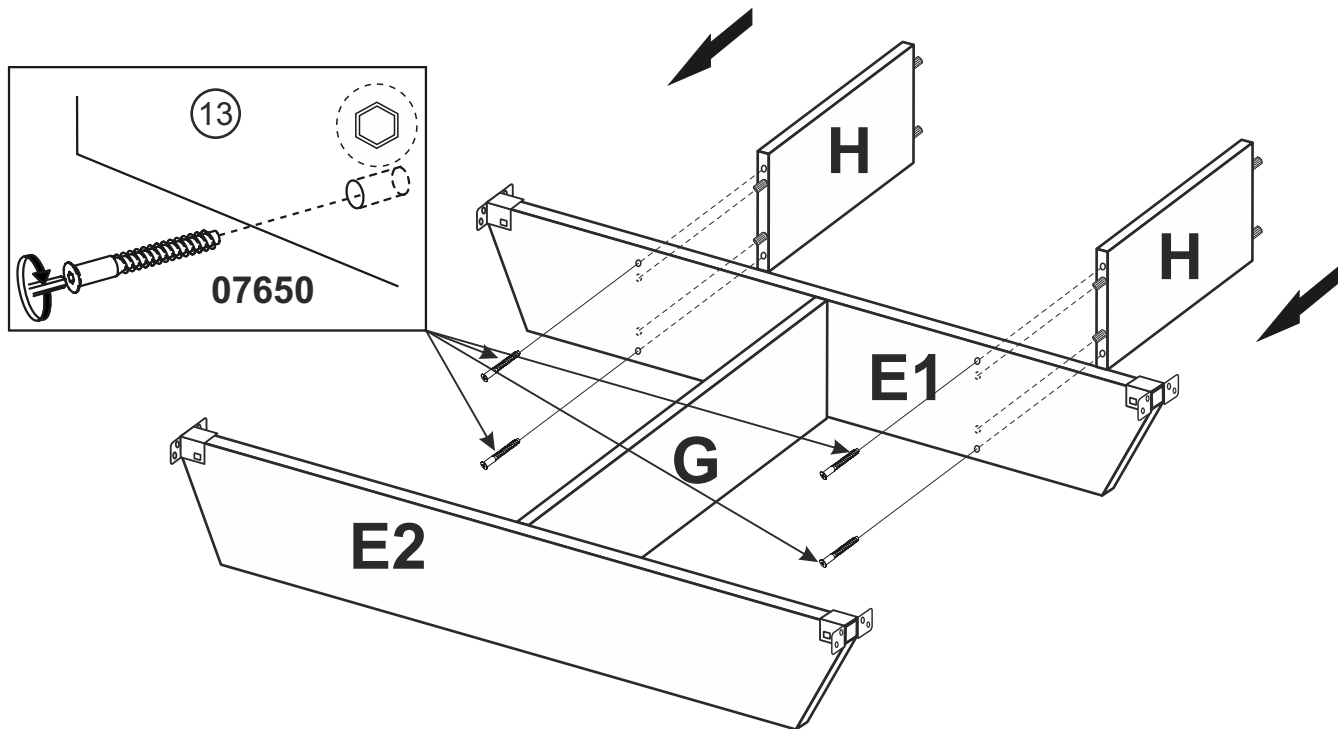
1.6 m				No p.
A	-	2008 x 210 x 16	- x 1	3/3
B	-	2008 x 210 x 16	- x 1	3/3
C	-	1649 x 210 x 16	- x 1	3/3
D	-	1648 x 900 x 16	- x 1	2/3
D1	-	1374 x 200 x 90	- x 1	1/3
E1	-	1616 x 270 x 22	- x 2	2/3
E2	-	1616 x 270 x 22	- x 2	2/3
G	-	1260 x 270 x 16	- x 1	2/3
H	-	468 x 270 x 16	- x 2	2/3

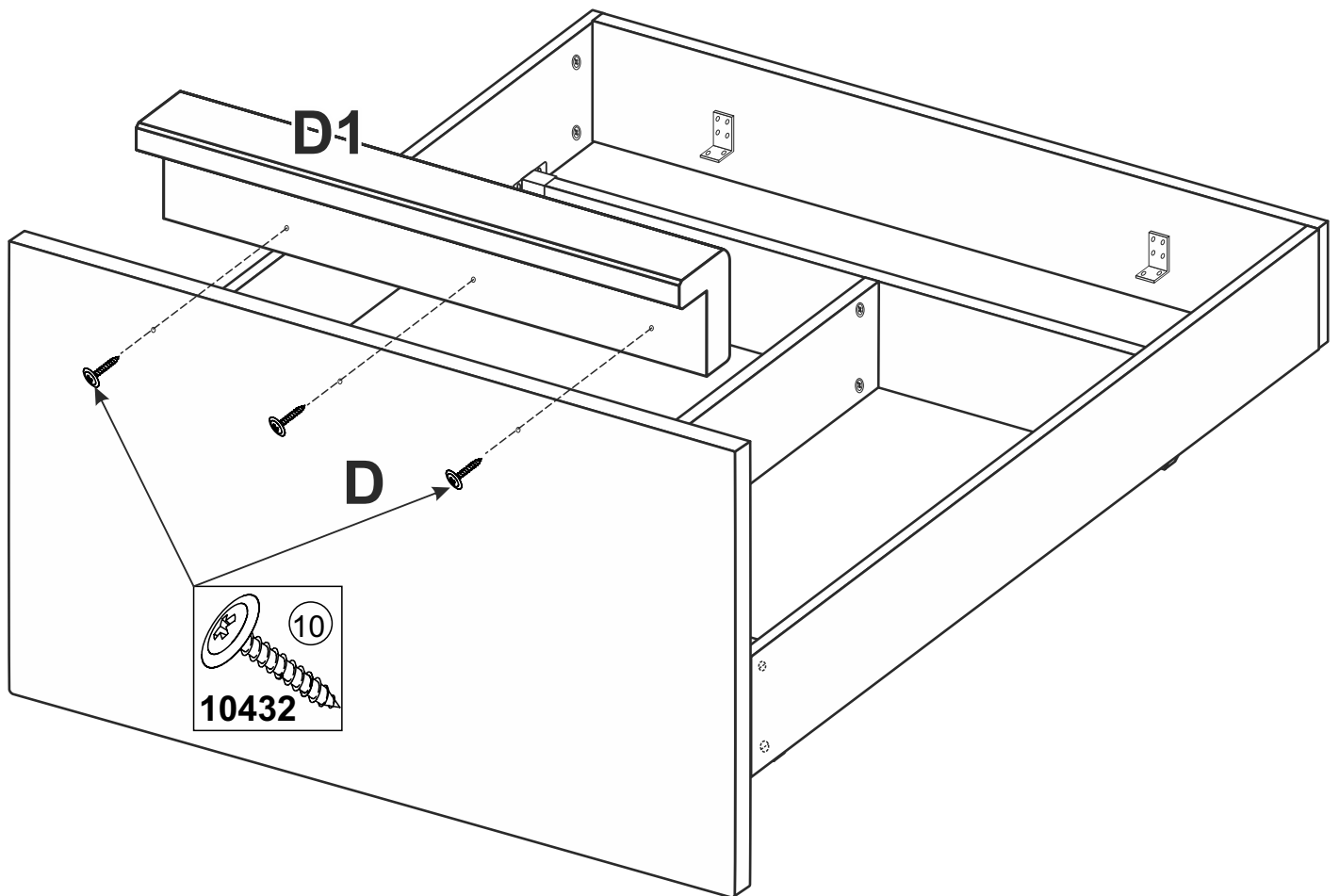
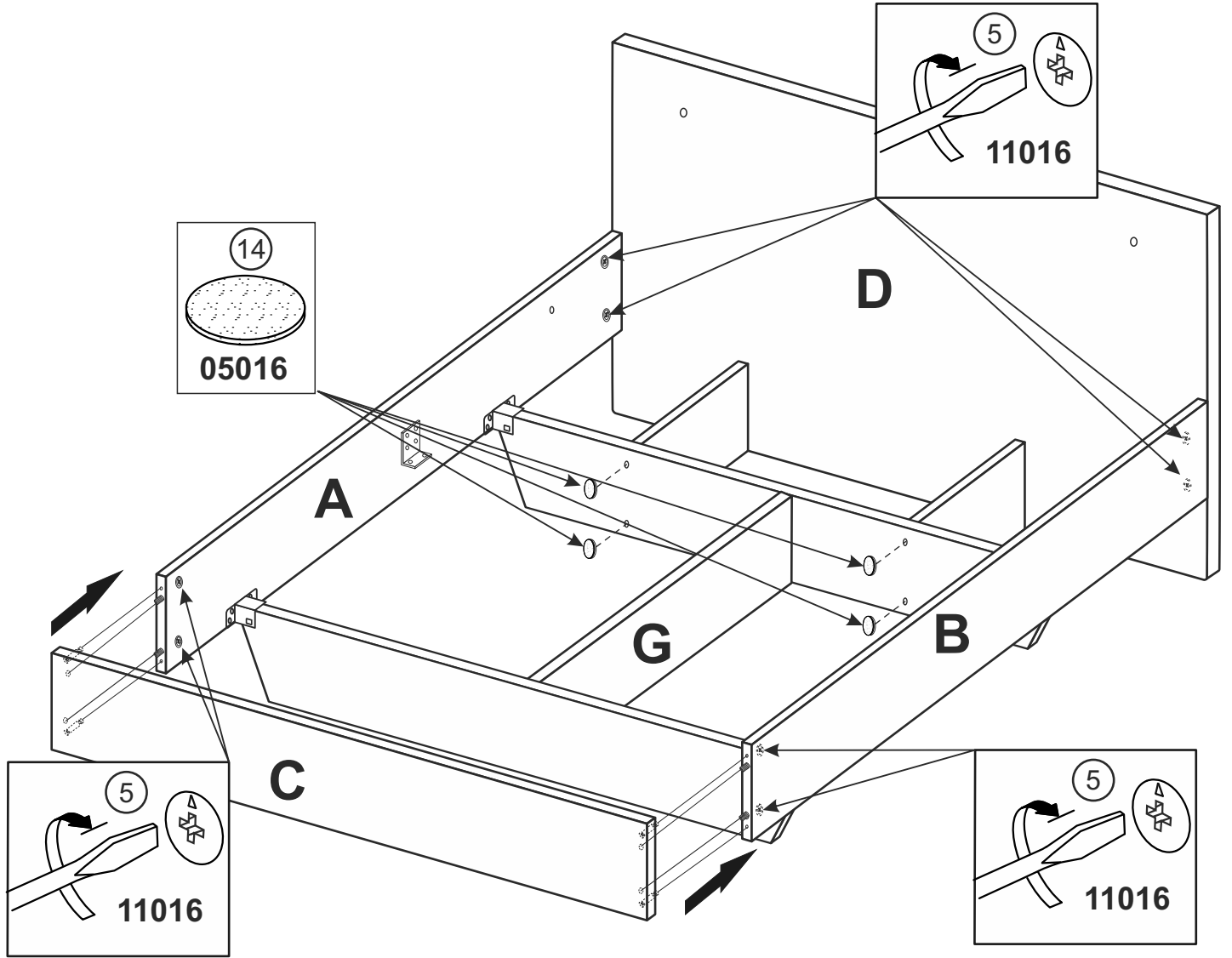
1.8 m				No p.
A	-	2008 x 210 x 16	- x 1	3/3
B	-	2008 x 210 x 16	- x 1	3/3
C	-	1849 x 210 x 16	- x 1	3/3
D	-	1848 x 900 x 16	- x 1	2/3
D1	-	1574 x 200 x 90	- x 1	1/3
E1	-	1816 x 270 x 22	- x 2	2/3
E2	-	1816 x 270 x 22	- x 2	2/3
G	-	1260 x 270 x 16	- x 1	2/3
H	-	468 x 270 x 16	- x 2	2/3

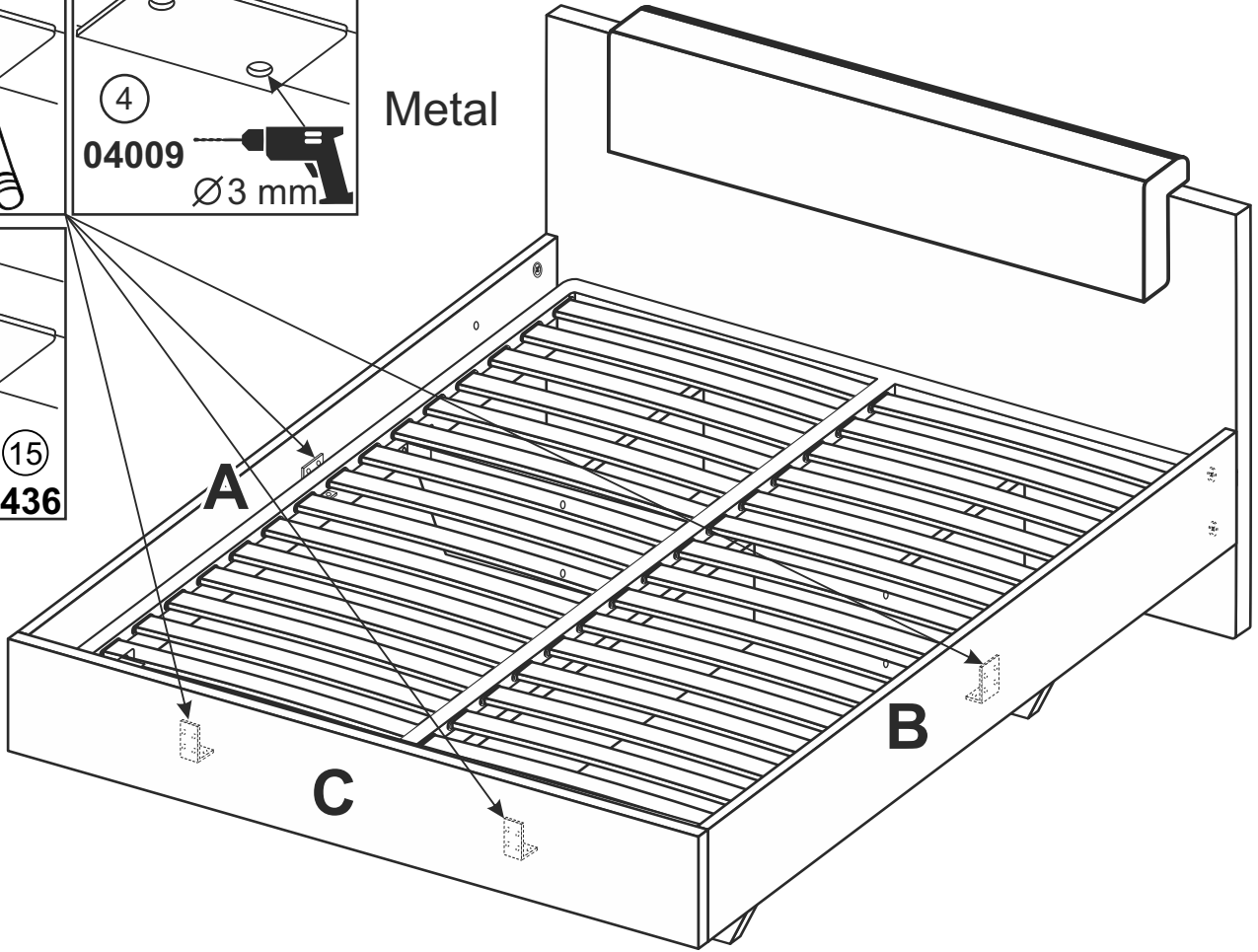
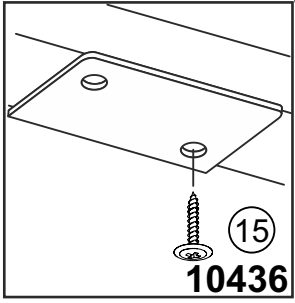
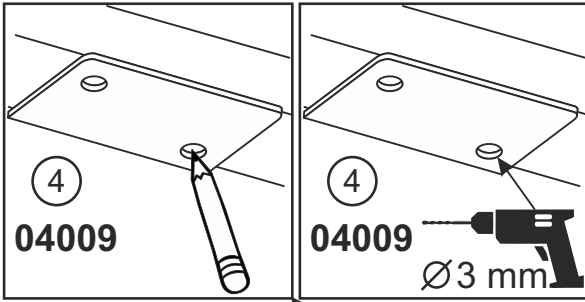












Меблі побутові

Ліжко

1400 мм / 1600 мм / 1800 мм

ГОСТ 16371-93

Дата виготовлення « ____ » _____ 202 _ р.

Виробник:

ТзОВ «Миро-Марк»

77310 Україна, м.Калуш, вул.Орлика, 2А



Відрізати і закріпити на задню частину

Лінія відрізу

РЕКОМЕНДАЦІЇ ЩОДО СКЛАДАННЯ

1. Дерев'яні шканти змастити клеєм ПВА (для міцності).
2. Деталі, в які забиваються шканти, повинні всією площиною лежати на рівній твердій підлозі. Забивати обережно, щоб не виламати ДСП з іншого боку.
3. До закріплення ДВП задніх стінок шаф, пеналів і дна ящиків обов'язково перевірити рівність діагоналей.
4. Готовий виріб в кімнаті виставити по рівню.

ГАРАНТІЇ ВИРОБНИКА

1. Меблі виготовлені з сировини, що відповідає ГОСТу 16371-93.
2. При дотриманні правил експлуатації меблів - гарантійний термін становить 1 рік з дня покупки.
3. За механічні пошкодження виробник відповідальності не несе.