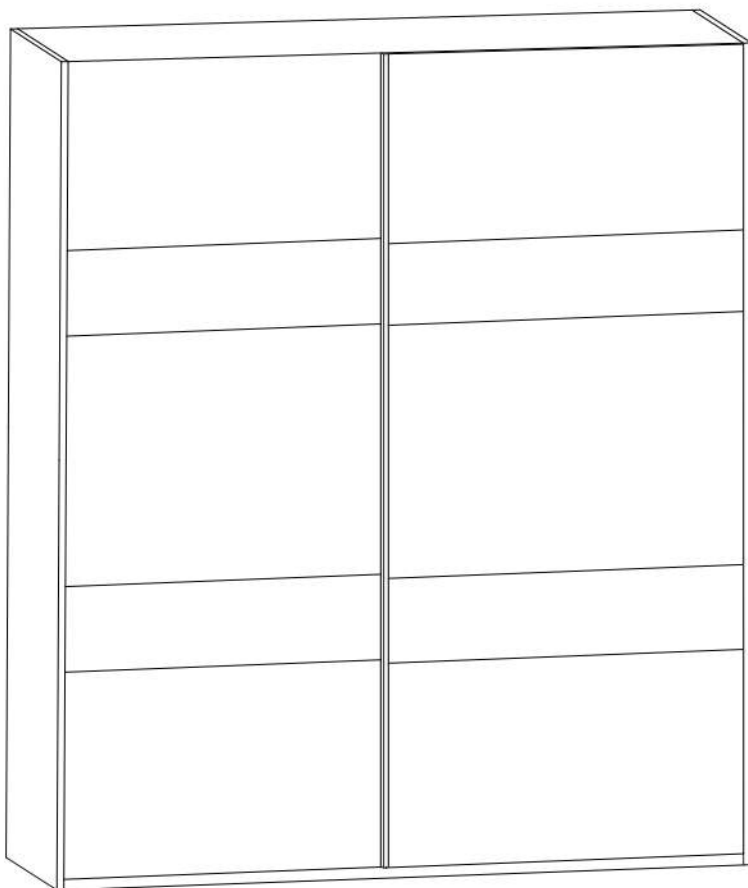


# Шафа L-Caiser 2130x1800x600 мм

## ІНСТРУКЦІЯ ЗІ СКЛАДАННЯ



Розміри  
Висота: 2130 мм  
Ширина: 1800 мм  
Глибина: 600 мм



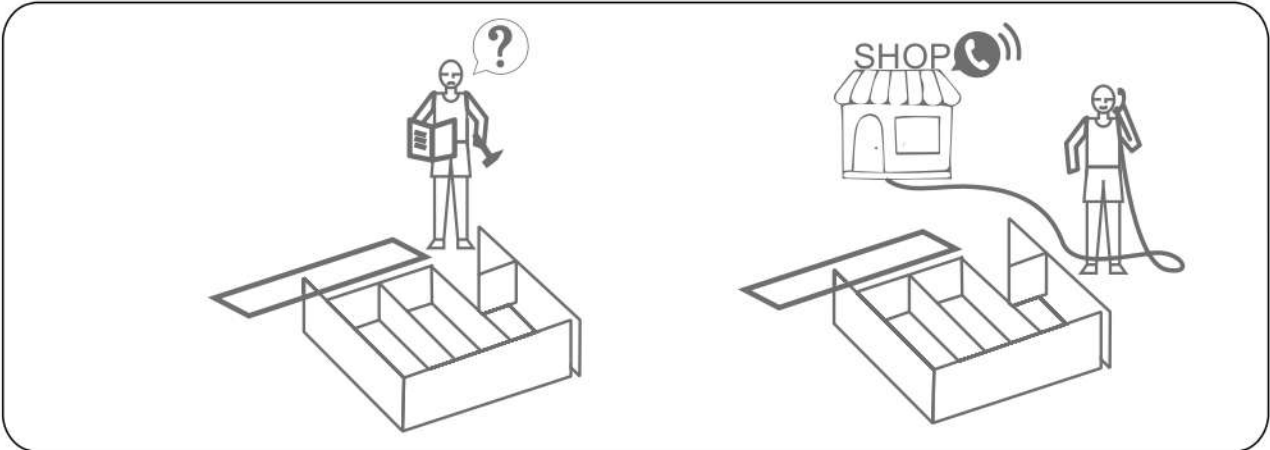
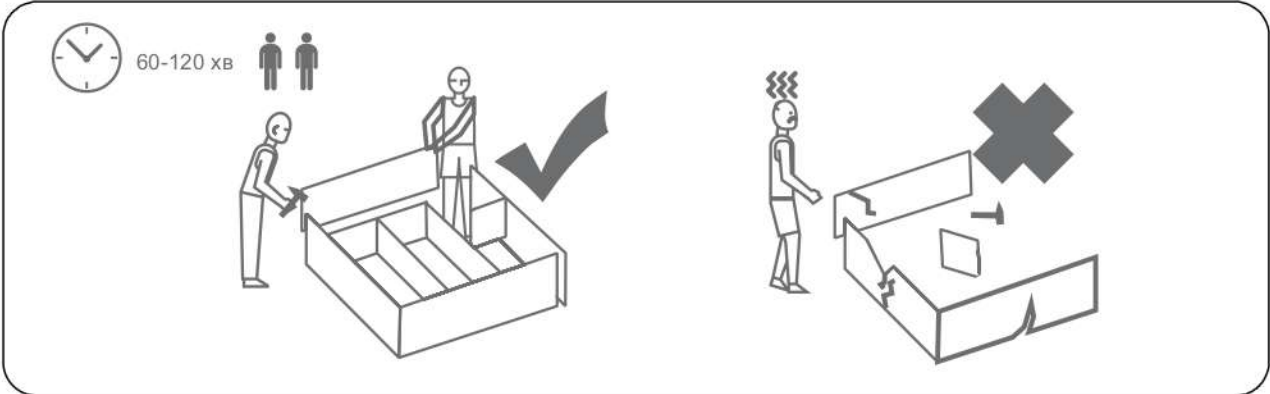
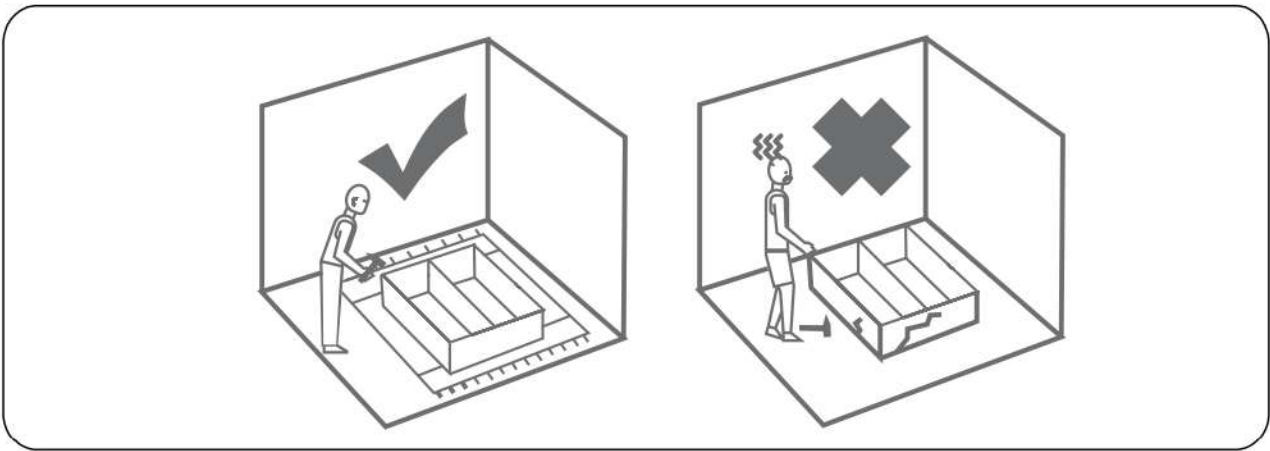
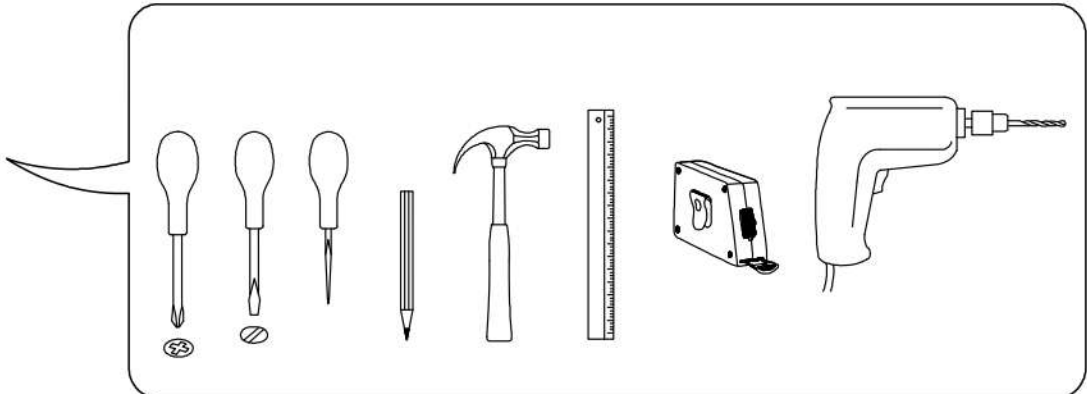
### **ПРИМІТКА!**

Відносно всіх питань і рекламаций до цього виробу звертайтеся за місцем покупки даного товару.

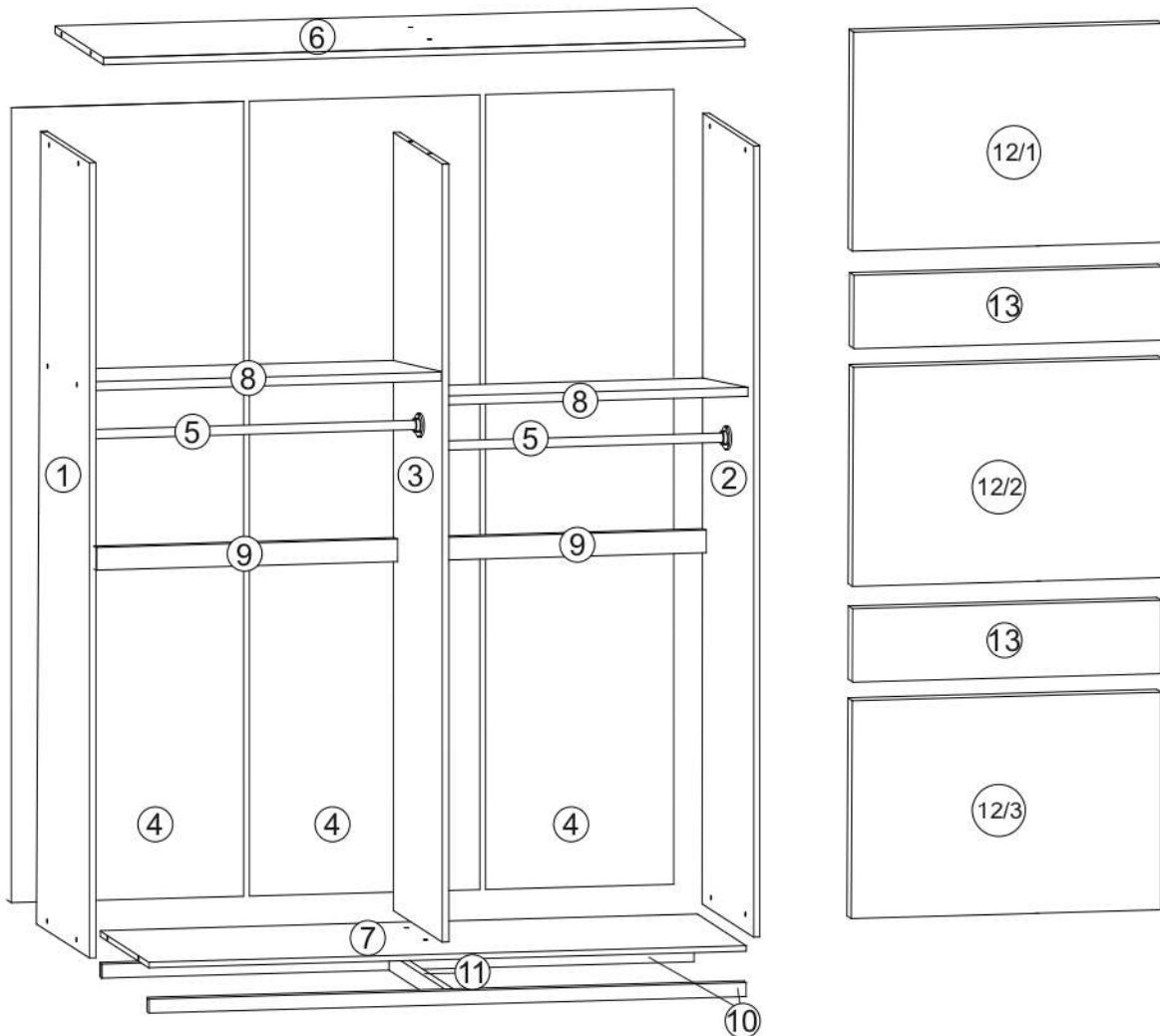


### **ПРАВИЛА ВИКОРИСТАННЯ ТА ДОГЛЯДУ ЗА МЕБЛЯМИ**

1. Використовуйте меблі тільки в сухих приміщеннях, захищених від впливу погодних умов.
2. Виконуйте установку за допомогою відповідних інструментів відповідно до даної інструкції зі складання.
3. Намагайтеся проводити збірку якомога ближче до місця використання.
4. Збірка корпусу здійснюється в горизонтальному положенні.
5. Перед переміщенням меблів переконайтеся, що вони не навантажені.  
**Увага:** переміщення меблів може привести до її пошкодження.  
При переміщенні тримайтеся тільки за вертикальні елементи, переміщуючи меблі за горизонтальні деталі ви можете зламати виріб.
6. Перевантаження меблів може привести до їх пошкодження.
7. Час від часу перевіряйте кріплення і правильність їх положення.
8. Протирайте поверхню меблів тільки добре віджатою вологою тканиною або ж паперовими рушниками. Не використовуйте хімічні засоби для очищення, крім спеціально для цього призначених.



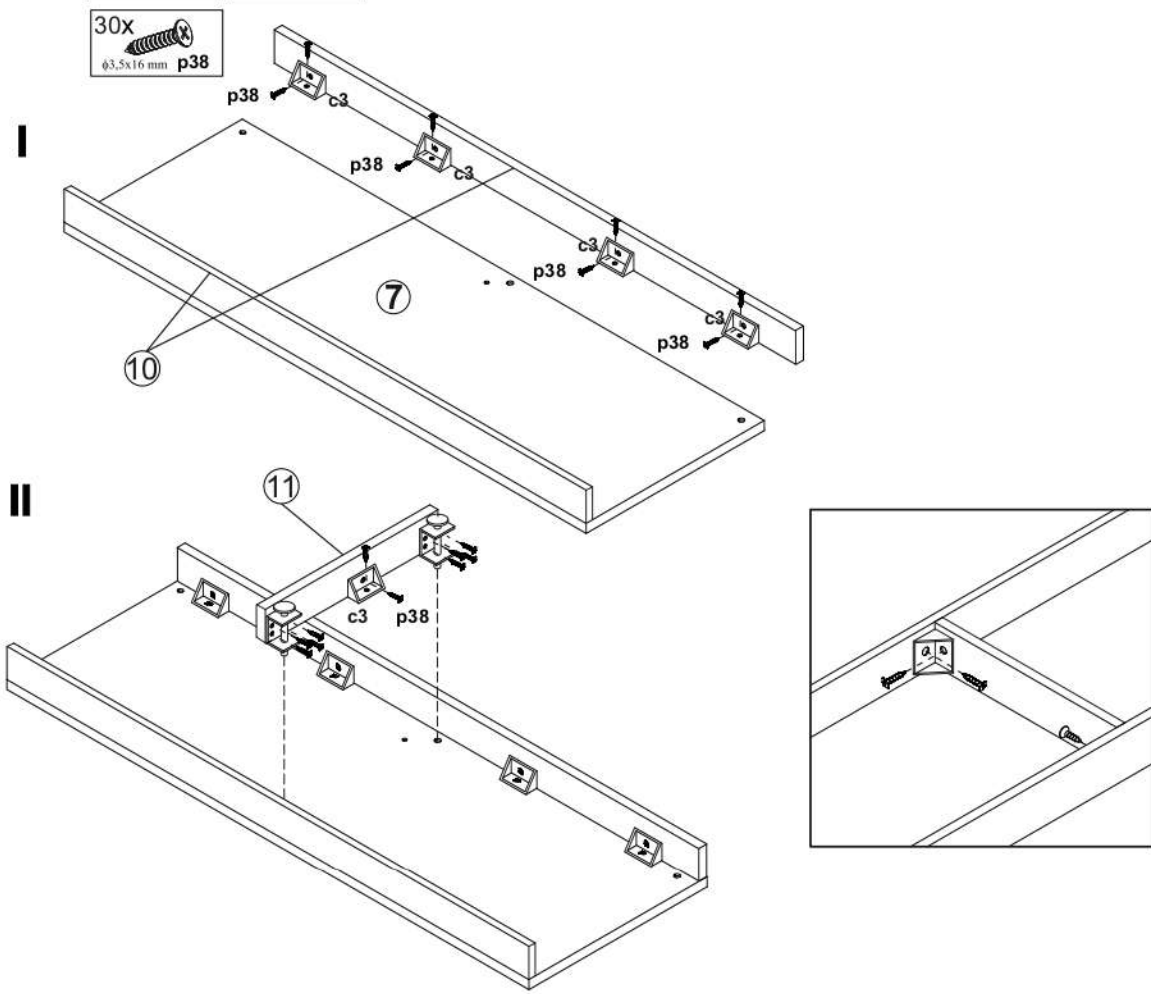
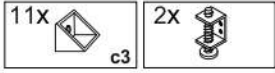
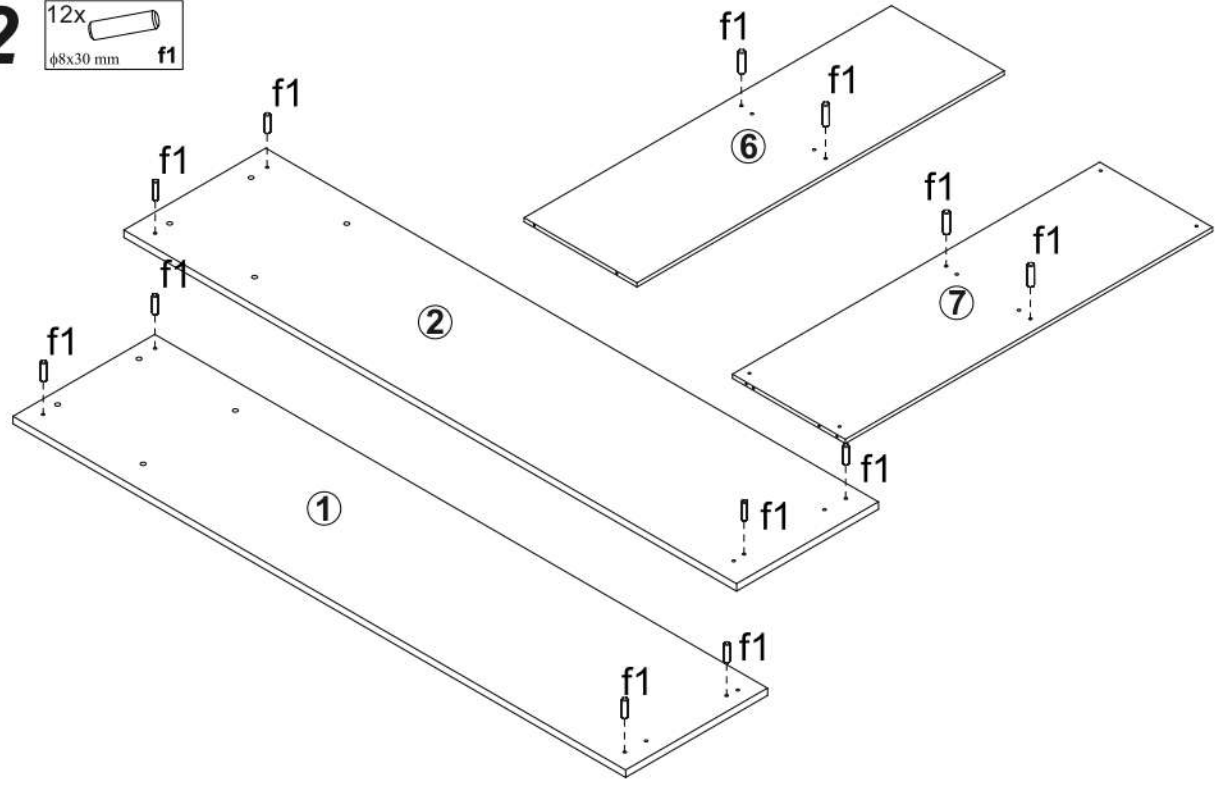
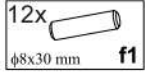
# КОМПЛЕКТУЮЧІ



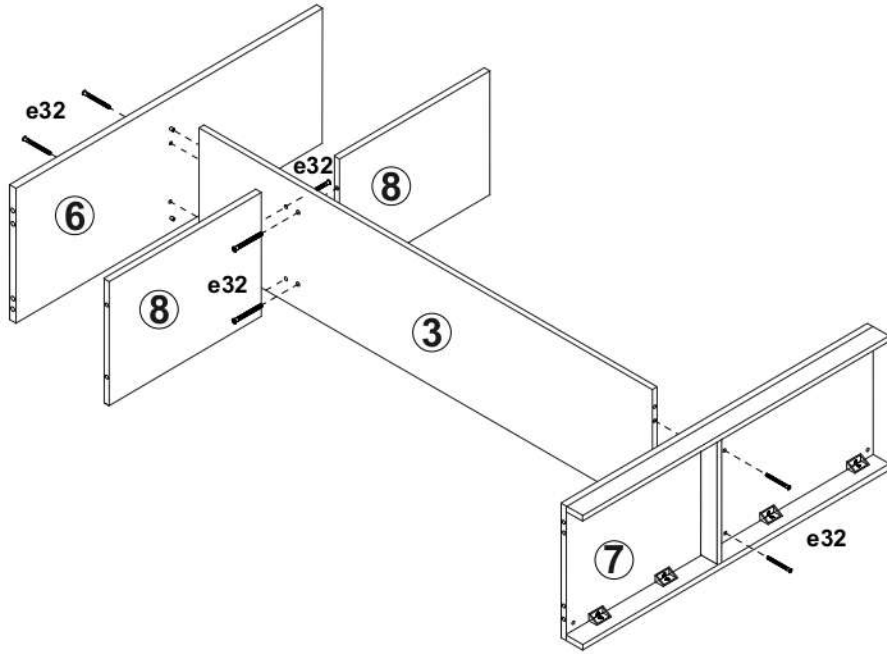
Номер	Назва	Розміри	№ уп.	к-сть	Номер	Назва	Розміри	№ уп.	к-сть
1	Л.СТІЙКА	2130 569	1/3	1	8	ПОЛКА	876 490	2/3	2
2	П.СТІЙКА	2130 598	1/3	1	9	ПЛАНКА	876 96	2/3	2
3	В.СТІЙКА	2052 500	1/3	1	10	ЦОКОЛЬ 1	1768 46	2/3	2
4	З.СТІНКА	2080 597	1/3	3	11	ЦОКОЛЬ 2	518 46	2/3	1
5	ТРУБА	874 25	2/3	2	12	ФАСАД 1	905 521	3/3	6
6	ДАХ	1768 552	2/3	1	13	ФАСАД 2	905 261	3/3	4
7	ДНО	1768 552	2/3	1					

## Фурнітура:

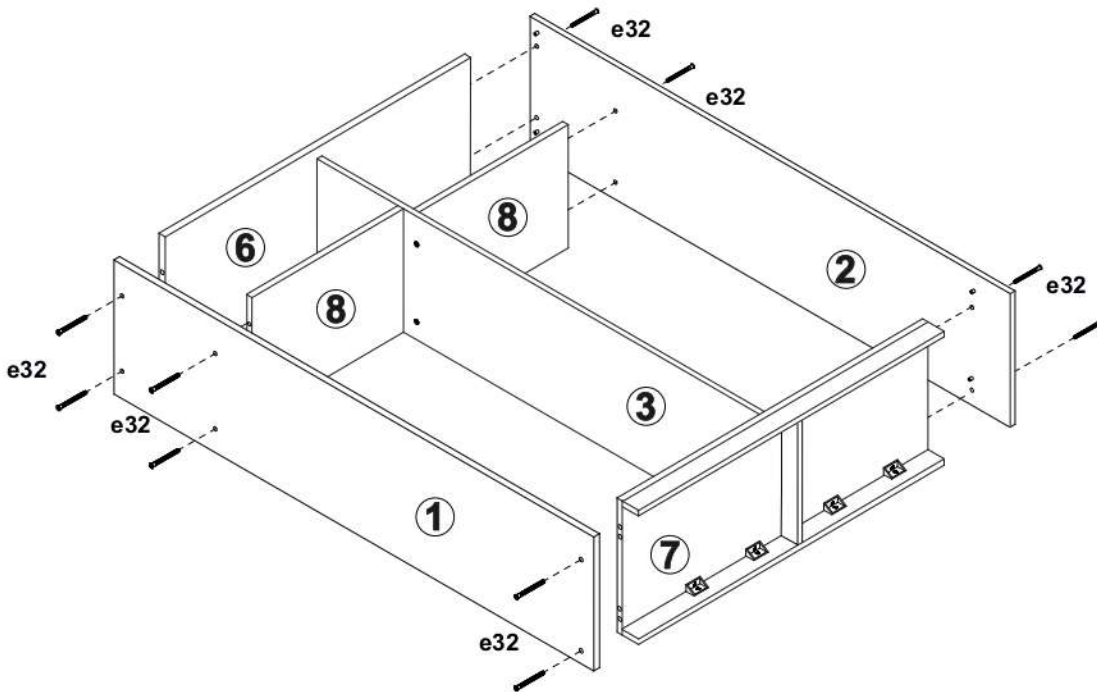
8x		Направляючий профіль 2x	16x		16x		48x		54x		2x	
	<b>r20</b>			20/9	<b>r16</b>	$\phi 15 \times 12 \text{ mm}$	<b>#16 r1</b>	$\phi 8 \times 30 \text{ mm}$	<b>f1</b>	<b>s1</b>		
4x		1x		12x		6x						
	<b>c4</b>		<b>z1</b>		<b>c3</b>							
28x		1x		12x		6x						
	$\phi 6 \times 13 \text{ mm}$	<b>e3</b>	<b>z1</b>		<b>c3</b>							
4x		1x		12x		6x						
	<b>c4</b>		<b>z1</b>		<b>c3</b>							
24x		1x		12x		6x						
	<b>p60</b>		<b>z1</b>		<b>c3</b>							
6x		1x		12x		6x						
	$\phi 4,0 \times 25 \text{ mm}$	<b>p40</b>	<b>z1</b>		<b>c3</b>							

**1****2**

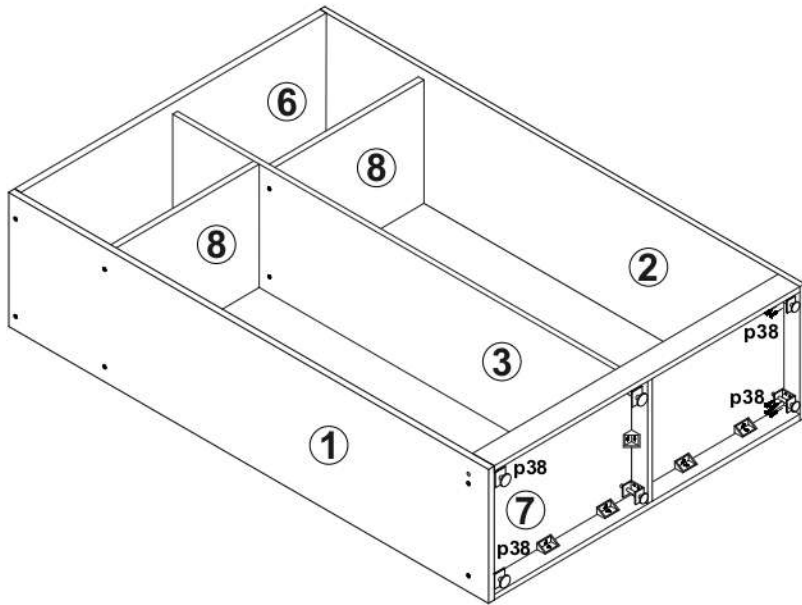
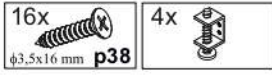
3



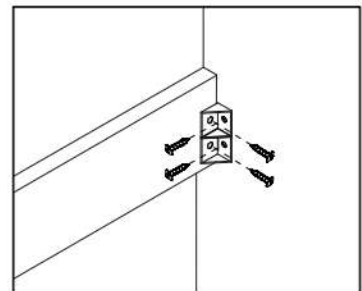
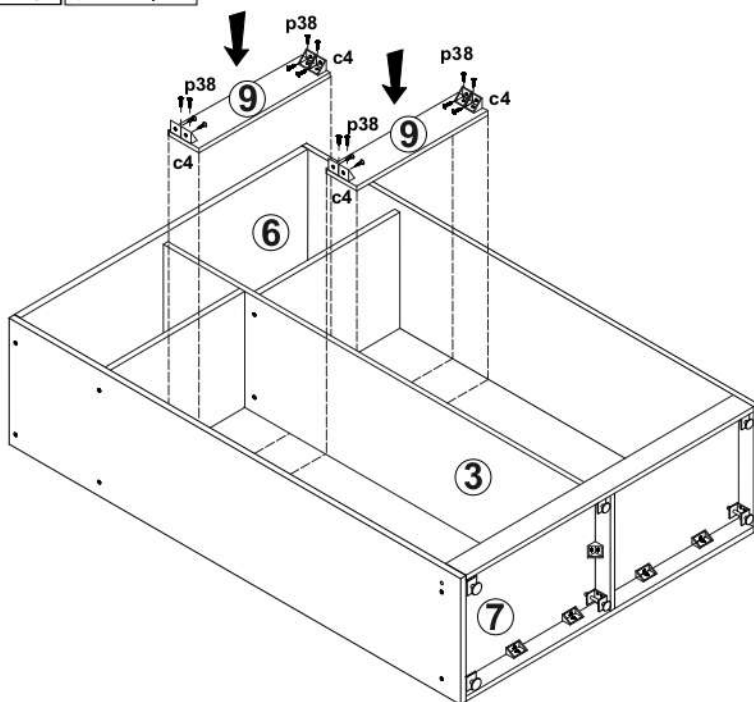
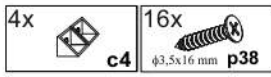
4



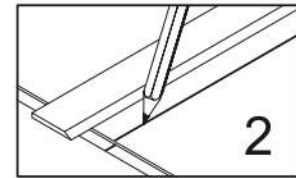
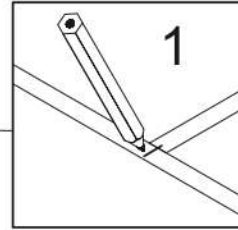
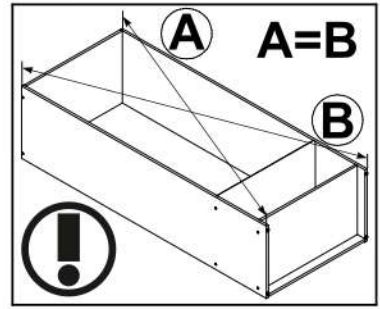
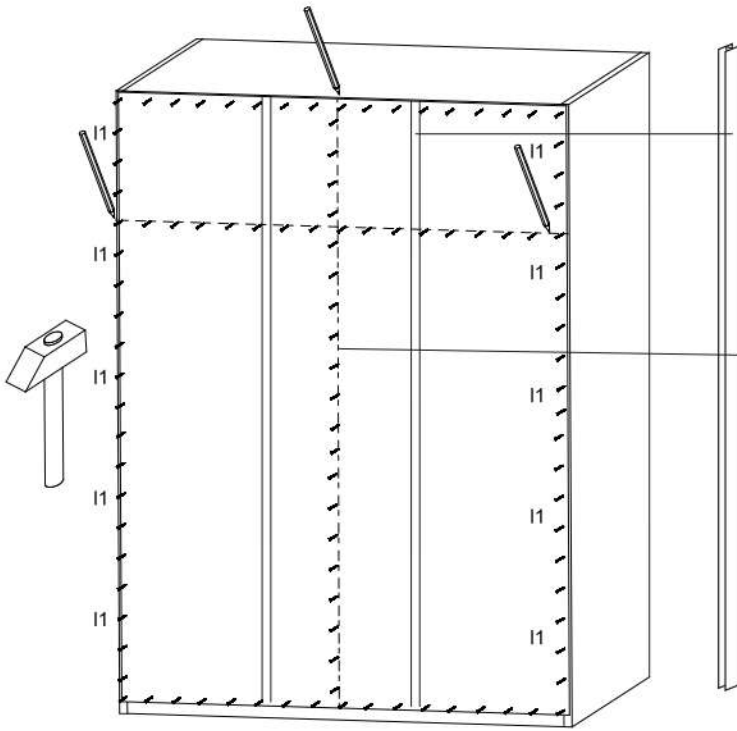
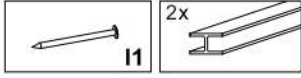
5



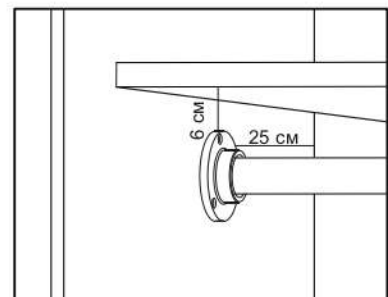
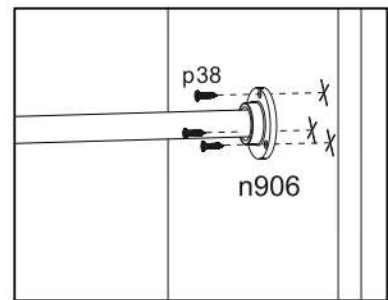
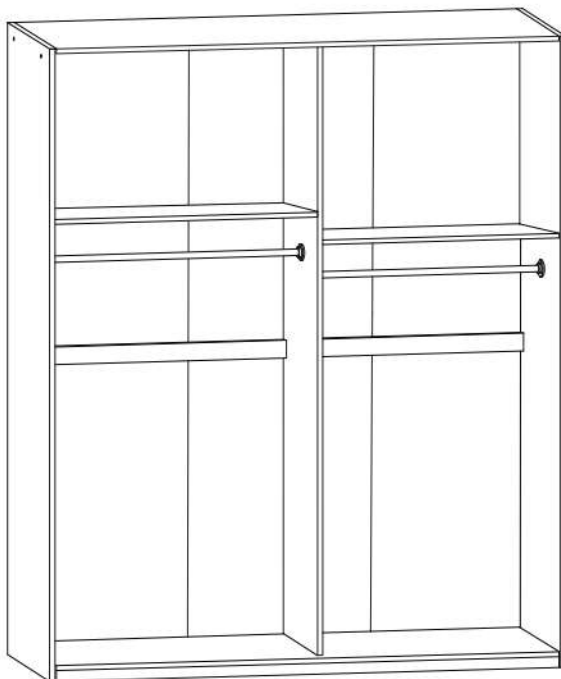
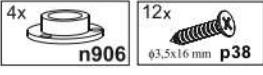
6



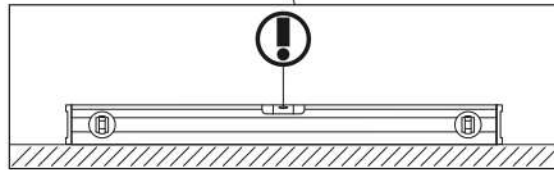
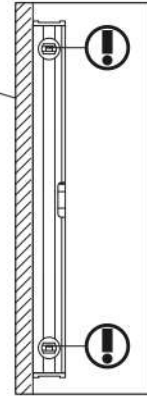
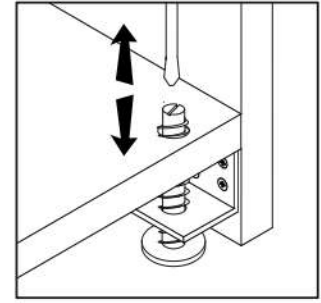
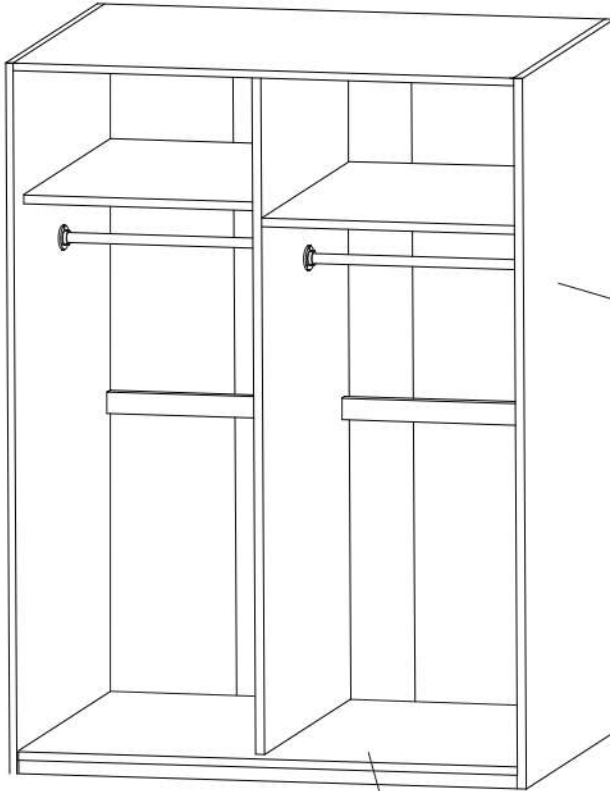
7



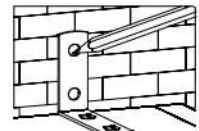
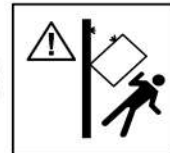
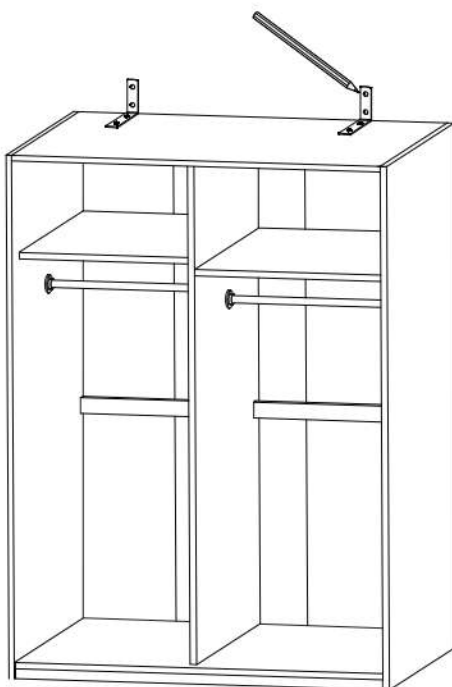
8



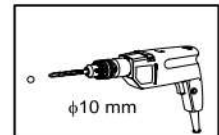
# 9



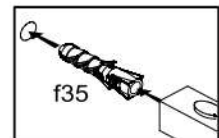
# 10



n14



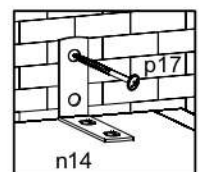
φ10 mm



f35



Дюбель і куток кріплення до стіни в комплект не входять. Необхідно придбати окремо.

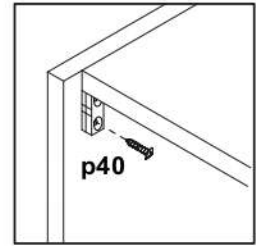
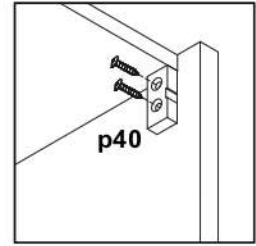
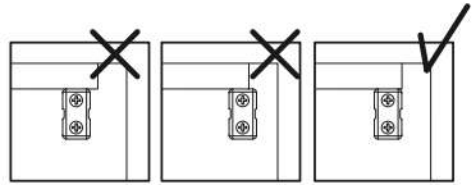
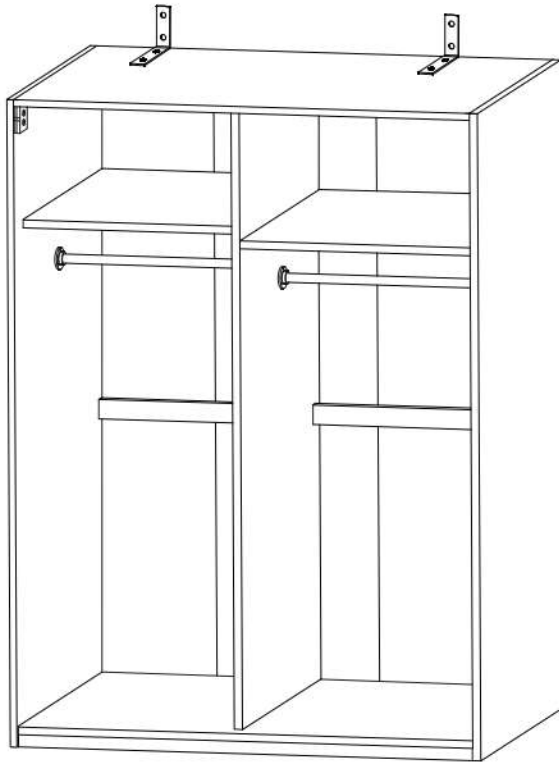


n14

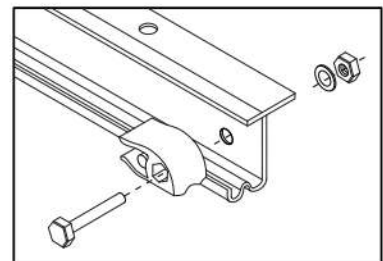
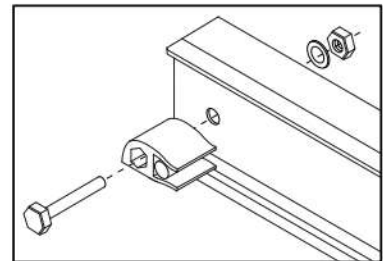
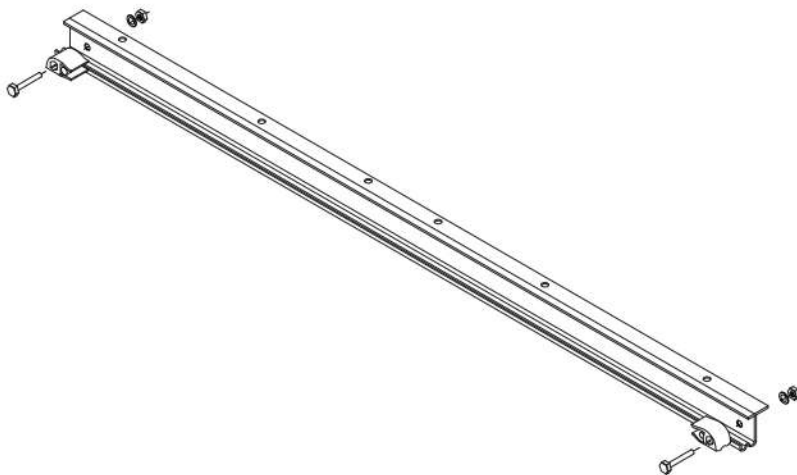


# 11

4x  
φ4.0x2.5 mm p40

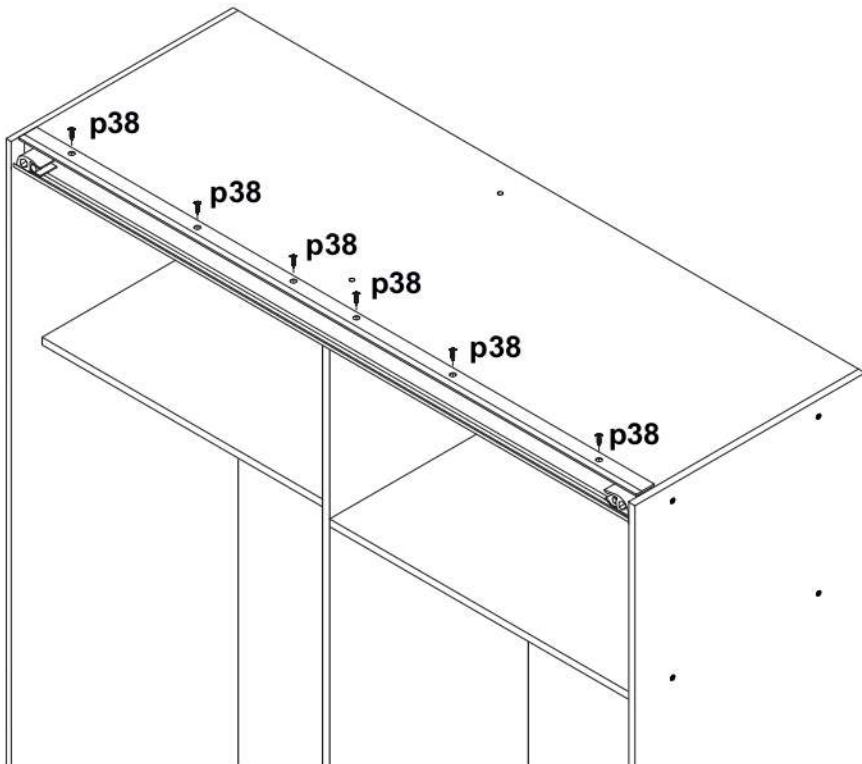
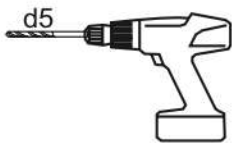


# 12



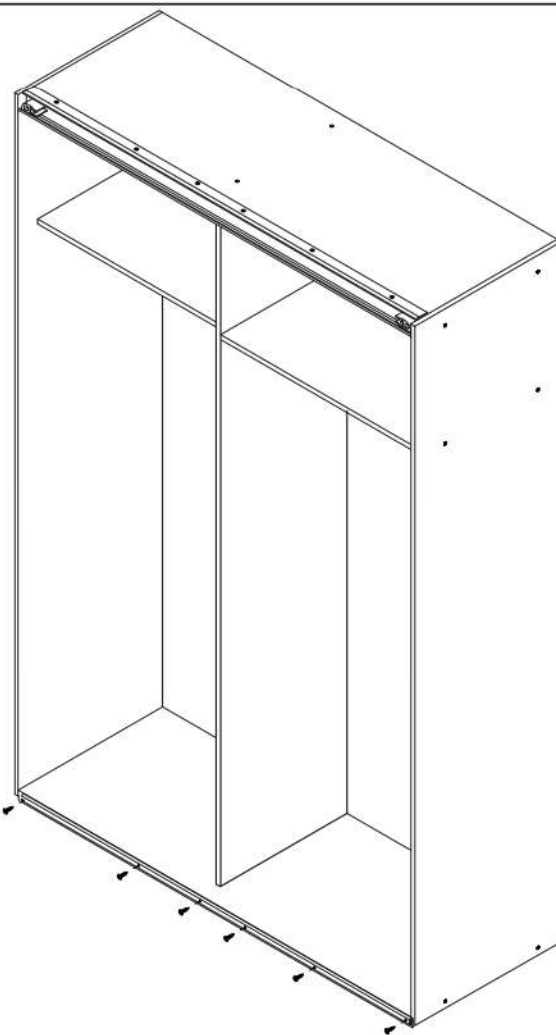
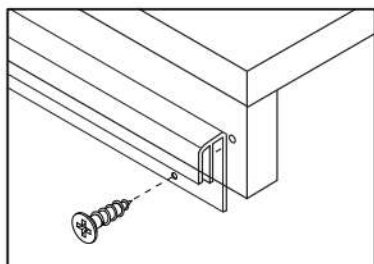
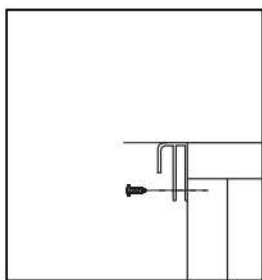
# 13

6x  
φ3,5x16 mm p38



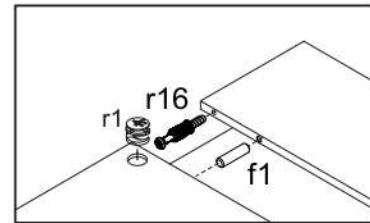
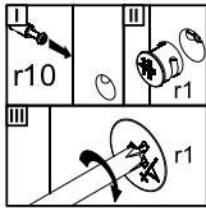
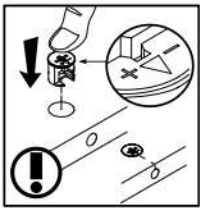
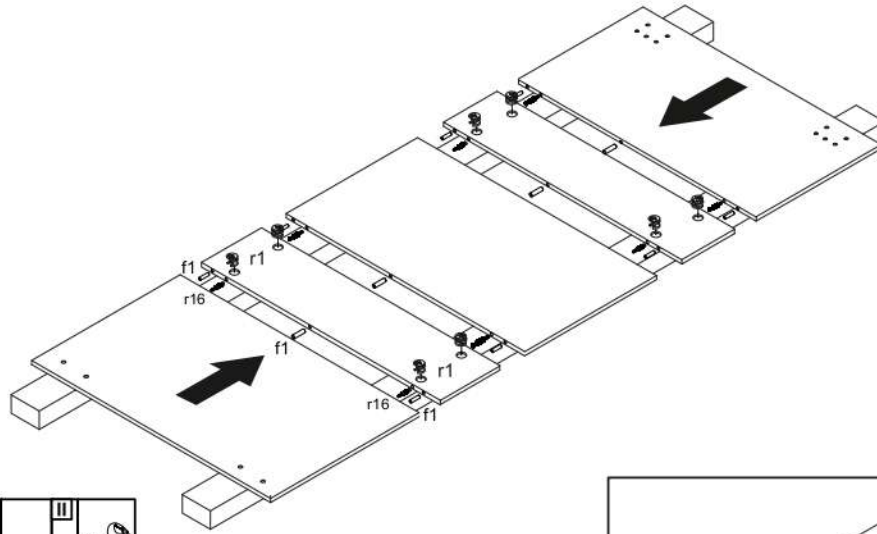
# 14

6x  
φ3,5x16 mm p38



# 15 2x

16x 20/9 <b>r16</b>	16x $\phi 15 \times 12 \text{ mm}$ #16 <b>r1</b>	24x $\phi 8 \times 30 \text{ mm}$ <b>f1</b>
---------------------------	--	---

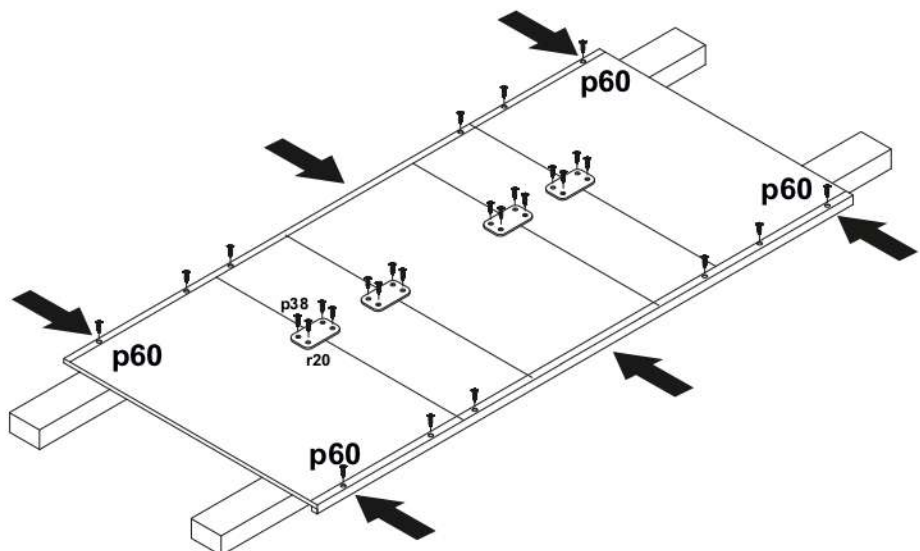
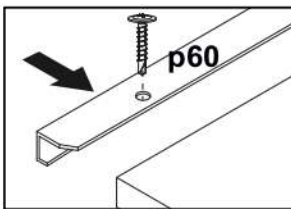


# 16

12x <b>p60</b>	4x <b>r20</b>	16x $\phi 3,5 \times 16 \text{ mm}$ <b>p38</b>
-------------------	------------------	---

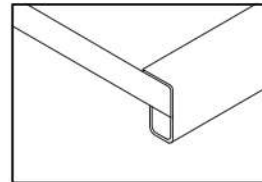
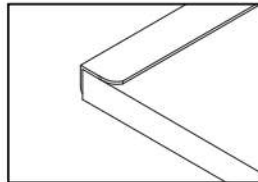
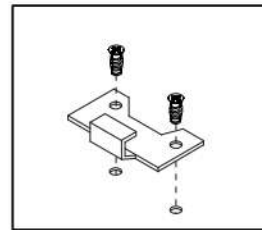
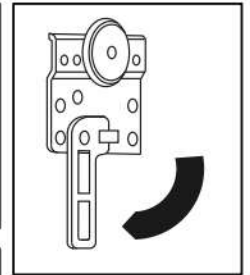
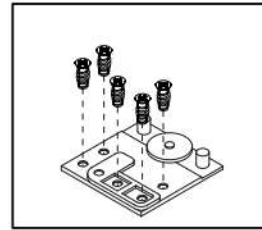
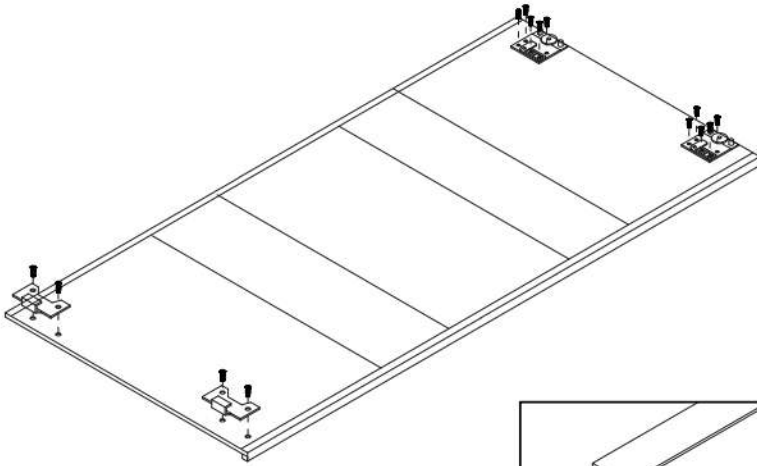


Щоб уникнути пошкодження бічних стійок  
прикрутьте профілі тільки  
знизу та зверху не фіксуючи середину

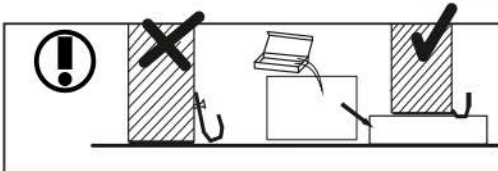
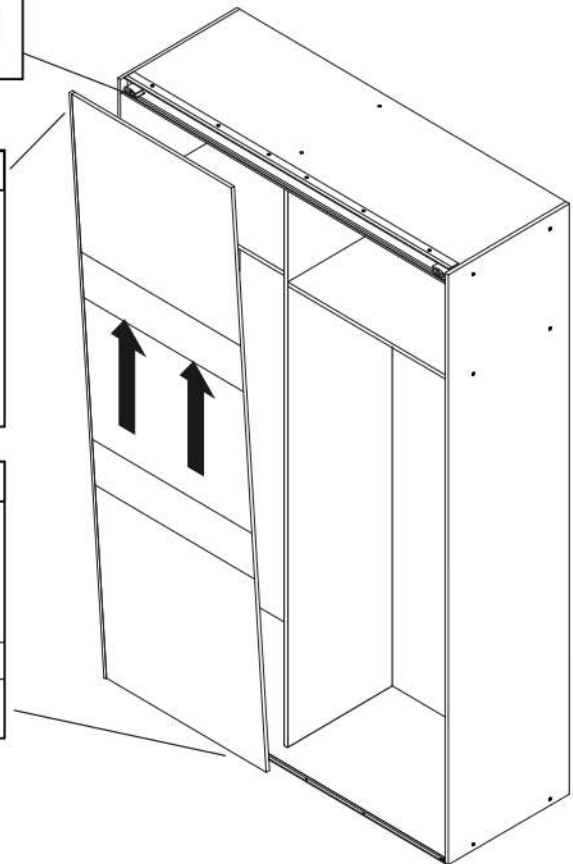
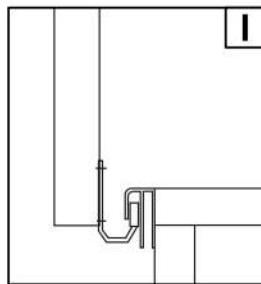
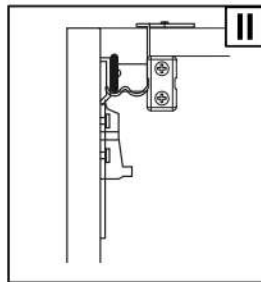
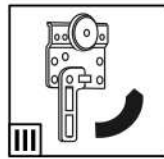


# 17

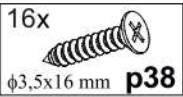
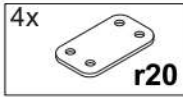
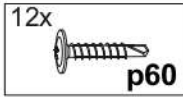
14x  
φ6x13 mm e3




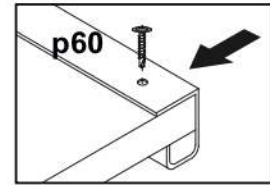
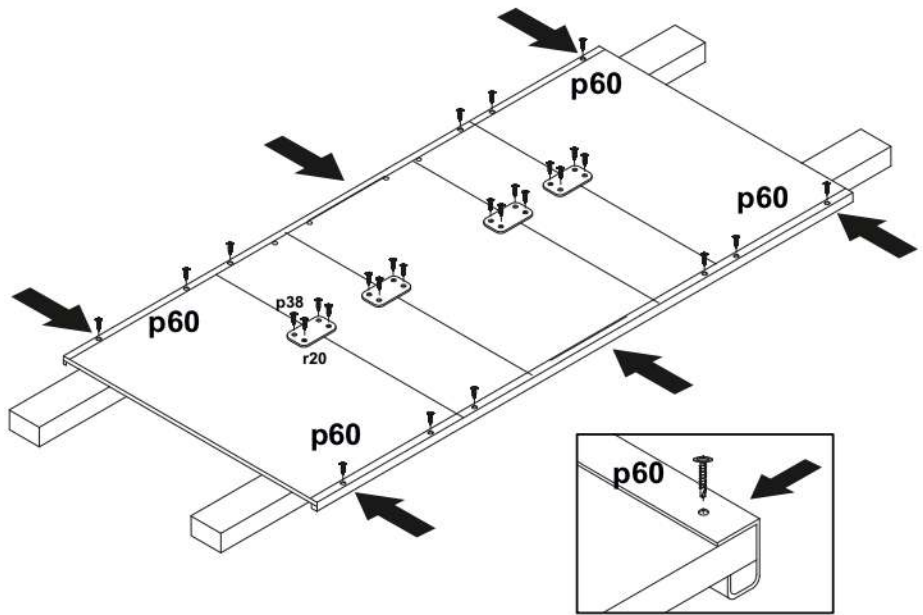
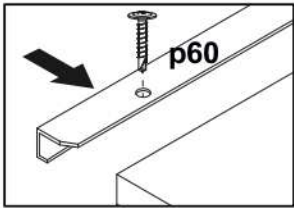
# 18



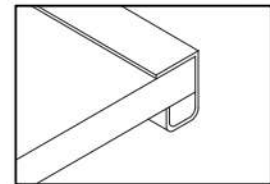
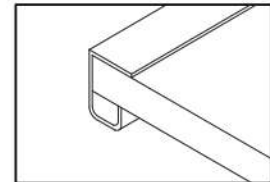
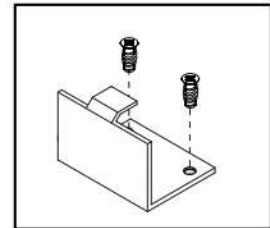
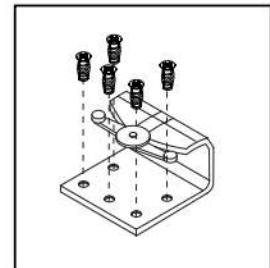
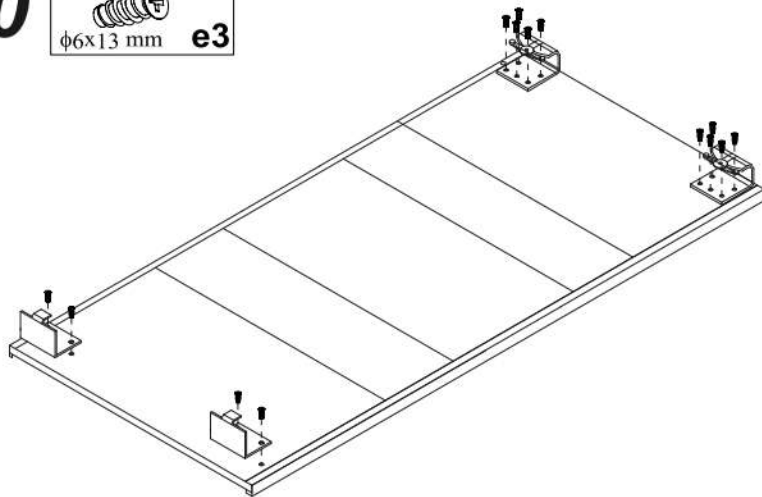
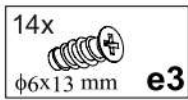
# 19



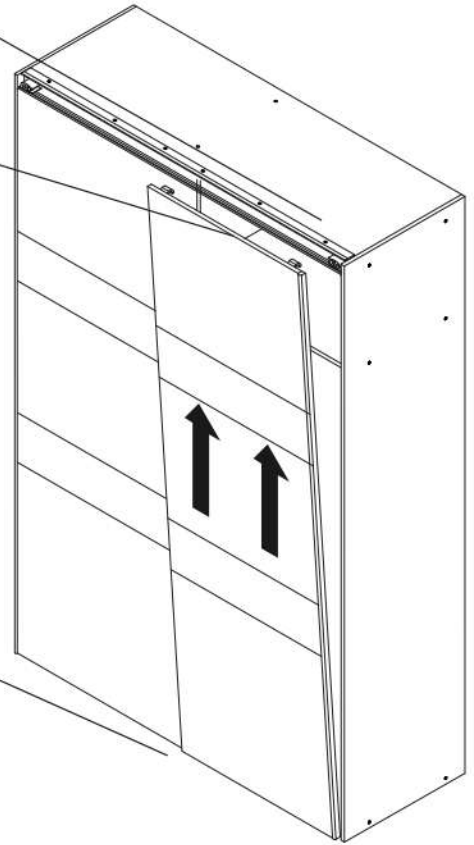
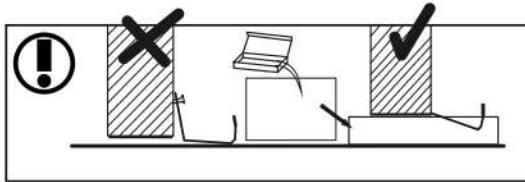
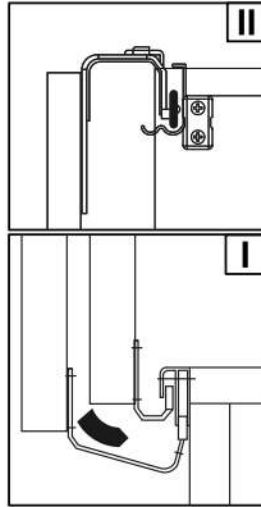
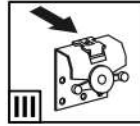
 Щоб уникнути пошкодження бічних стійок прикручуйте профілі тільки знизу та зверху не фіксуючи середину



# 20



# 21



# 22

