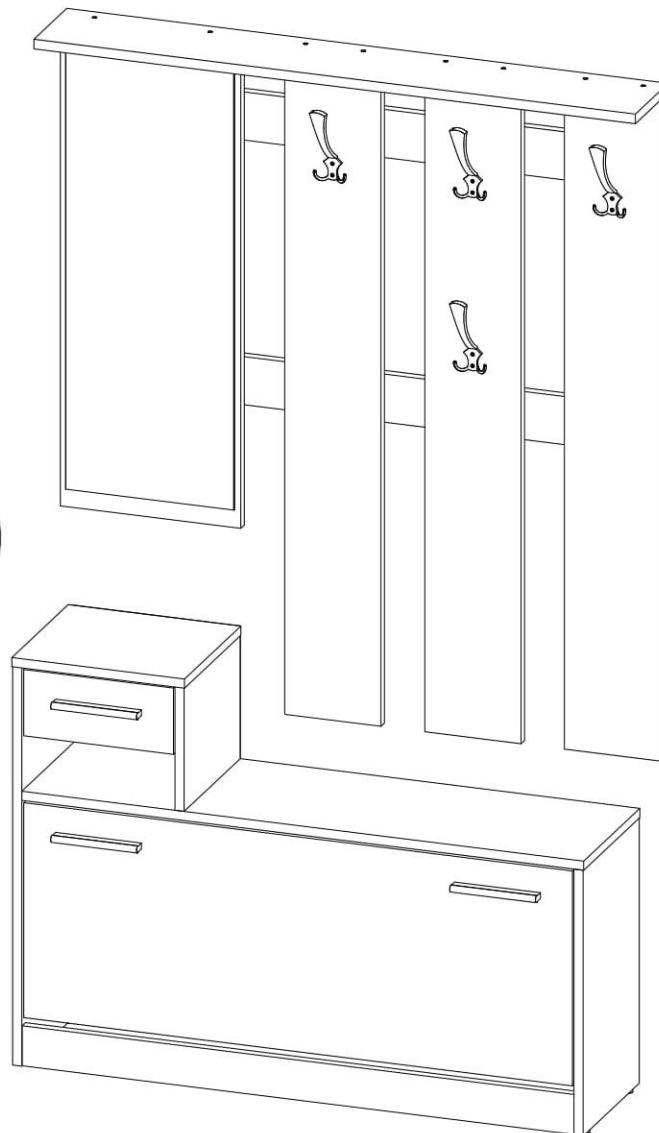


Möbel 2782 / 2783 Garderobe BILLY

AUFBAUANLEITUNG



HINWEIS!

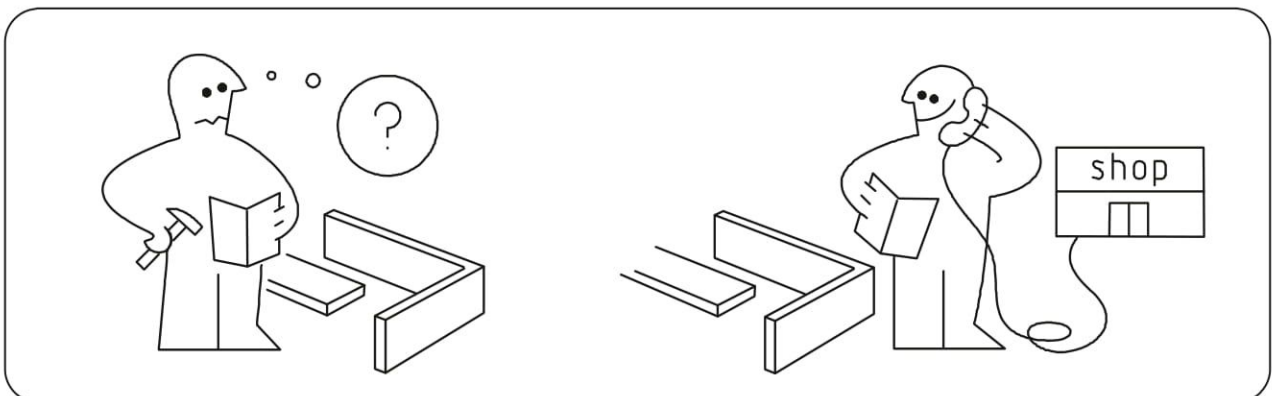
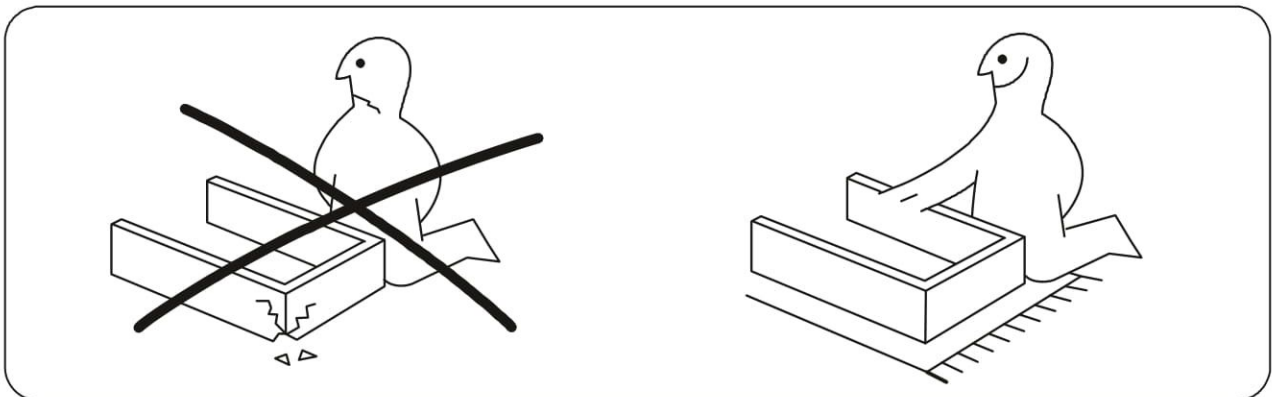
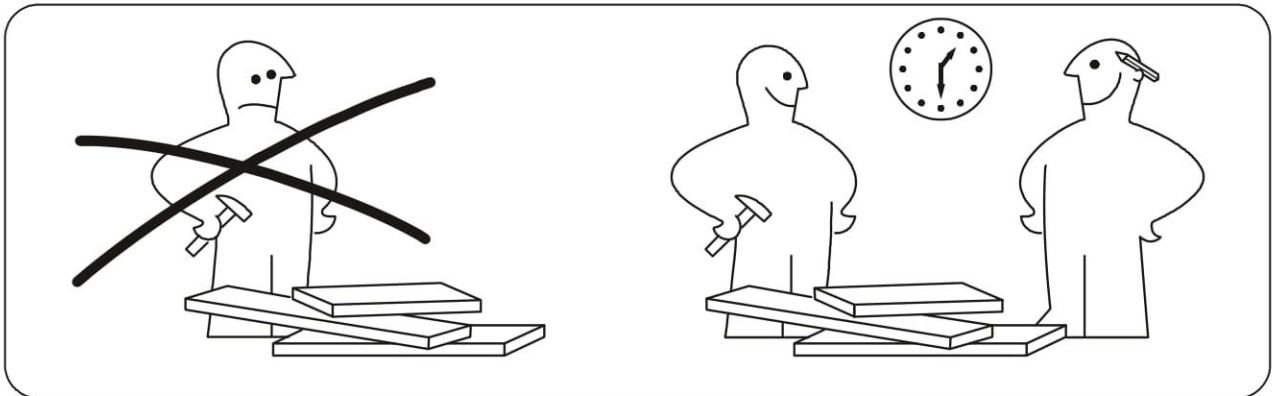
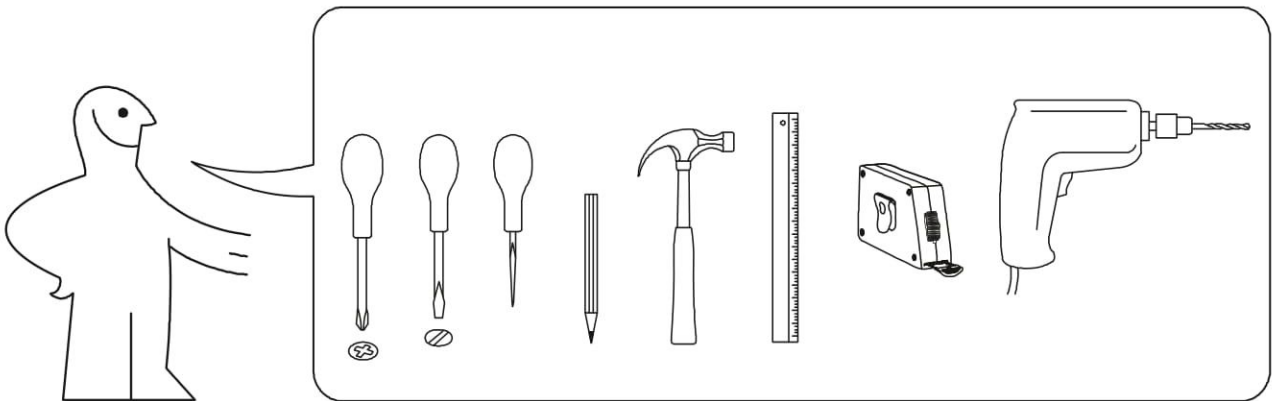
Mit allen diesbezüglichen Fragen und Reklamationen wenden Sie sich bitte an ihren Verkäufer.

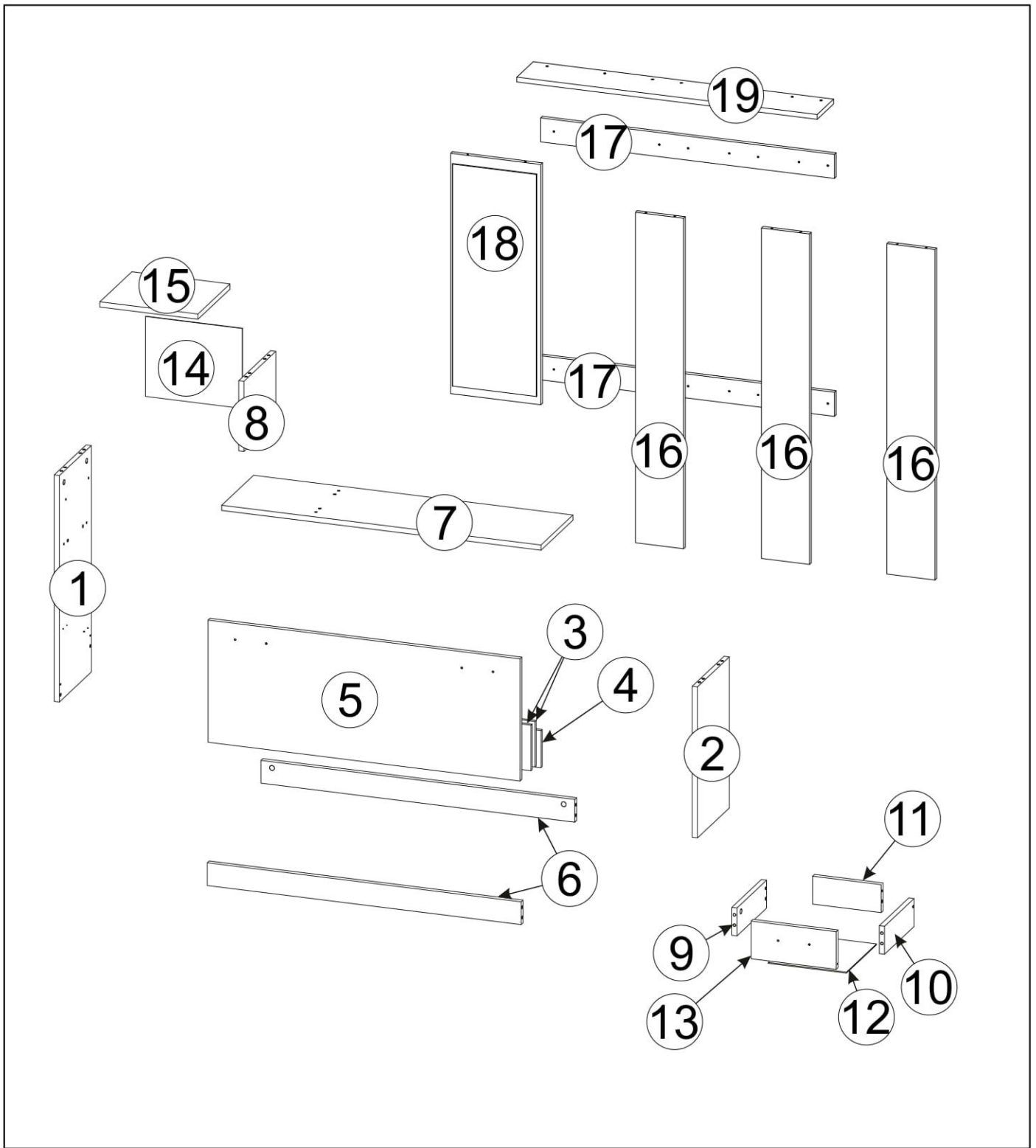
Vorsicht! Falls Sie irgendwelche beschädigte Teile bemerken verzichten Sie bitte auf die Montage.



HINWEISE ZUR NUTZUNG UND PFLEGE DER MÖBEL

1. Die Möbel nur in trockenen, von den schädigenden atmosphärischen Einwirkungen geschützten Räumen nutzen.
2. Die Montage mit laut Aufbauanleitung geeigneten Werkzeugen durchführen.
3. Die Montagestelle soll sich möglichst nah der Nutzstelle befinden.
4. Die Möbel sollen waagrecht aufgestellt werden.
5. Beim Umstellen sollen die Möbel entladen werden.
Vorsicht: beim Verschieben können die Möbel beschädigt werden.
Beim Tragen nur vertikale Teile greifen. Waagerechte Elemente wie Blätter, Schubladen, können beschädigt werden.
6. Überlasten der Möbel kann zur Schädigungen führen.
7. Zeitweise außermittige Verbindungen kontrollieren.
8. Die Oberfläche der Möbel mit feuchtem Lappen oder Papierhandtuch reinigen.
Keine chemischen Reinigungsmittel gebrauchen.





18x φ8x30 mm f1	32x φ3,5x16 mm p38	14x 20/9 r16	14x φ15x12mm #16 r1	l1
1x w5^{DL}	1x w5^{DR}	1x ks1	3x	4x φ 7x13 mm e3
1x w5^{CL}	1x w5^{CR}	12x φ7x50 mm e32	4x k1	2x T1
24x φ4.0x30 mm p41	6x φ4 x 20 mm p39			

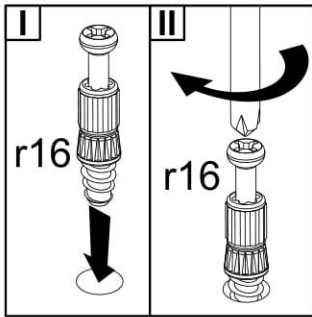
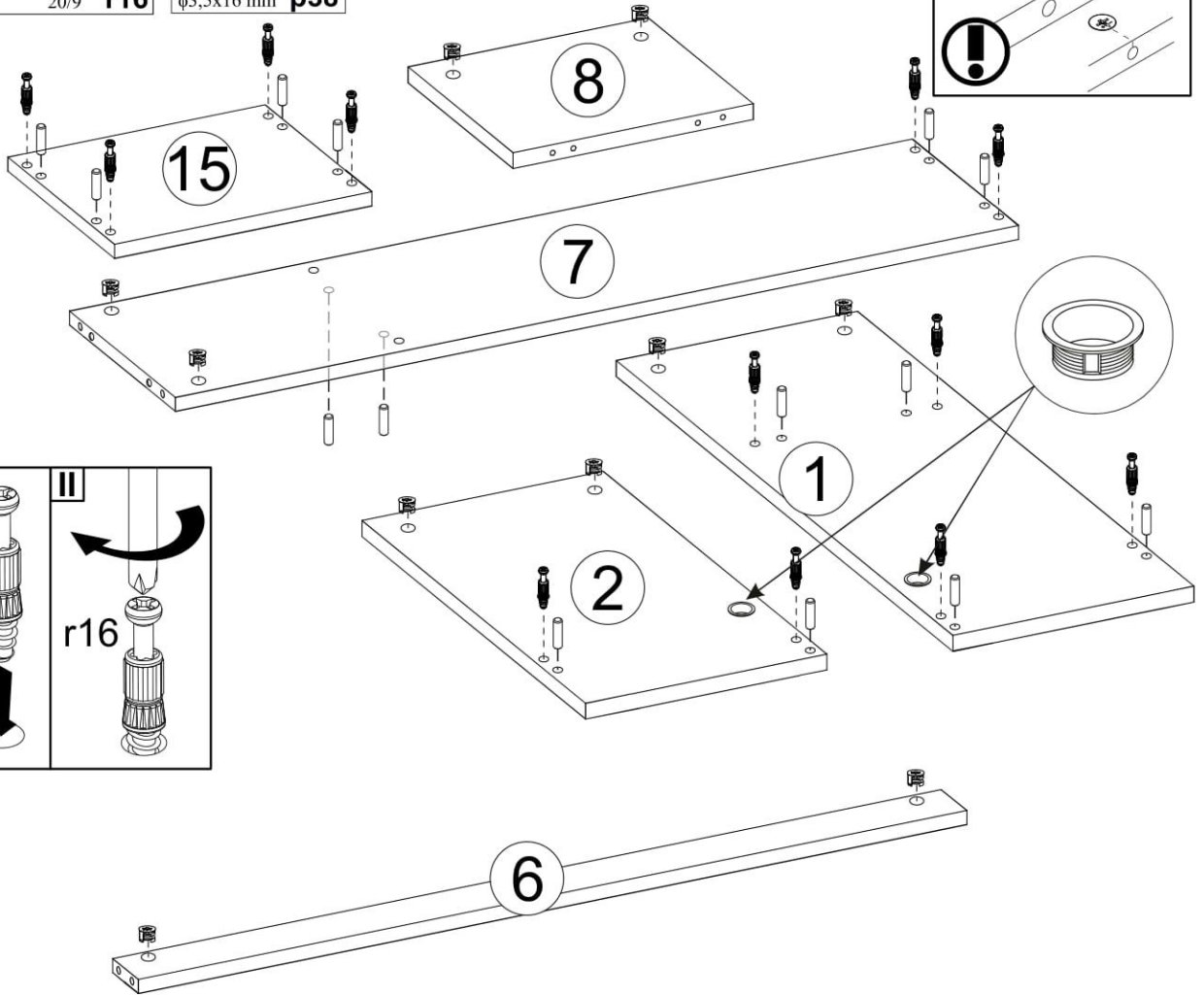
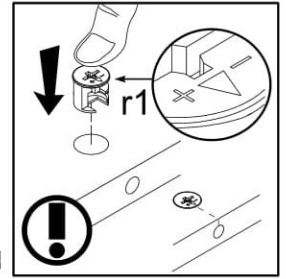
1

14x
φ8x30 mm f1

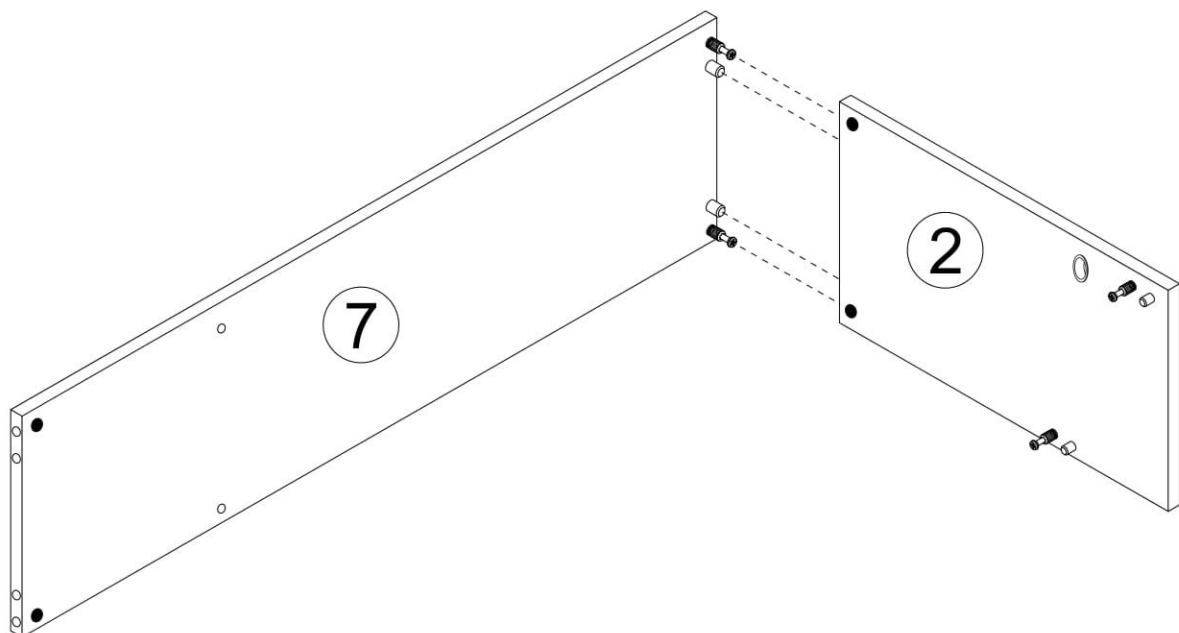
12x
φ15x12mm #16 r1

12x
20/9 r16


4x
φ3,5x16 mm p38

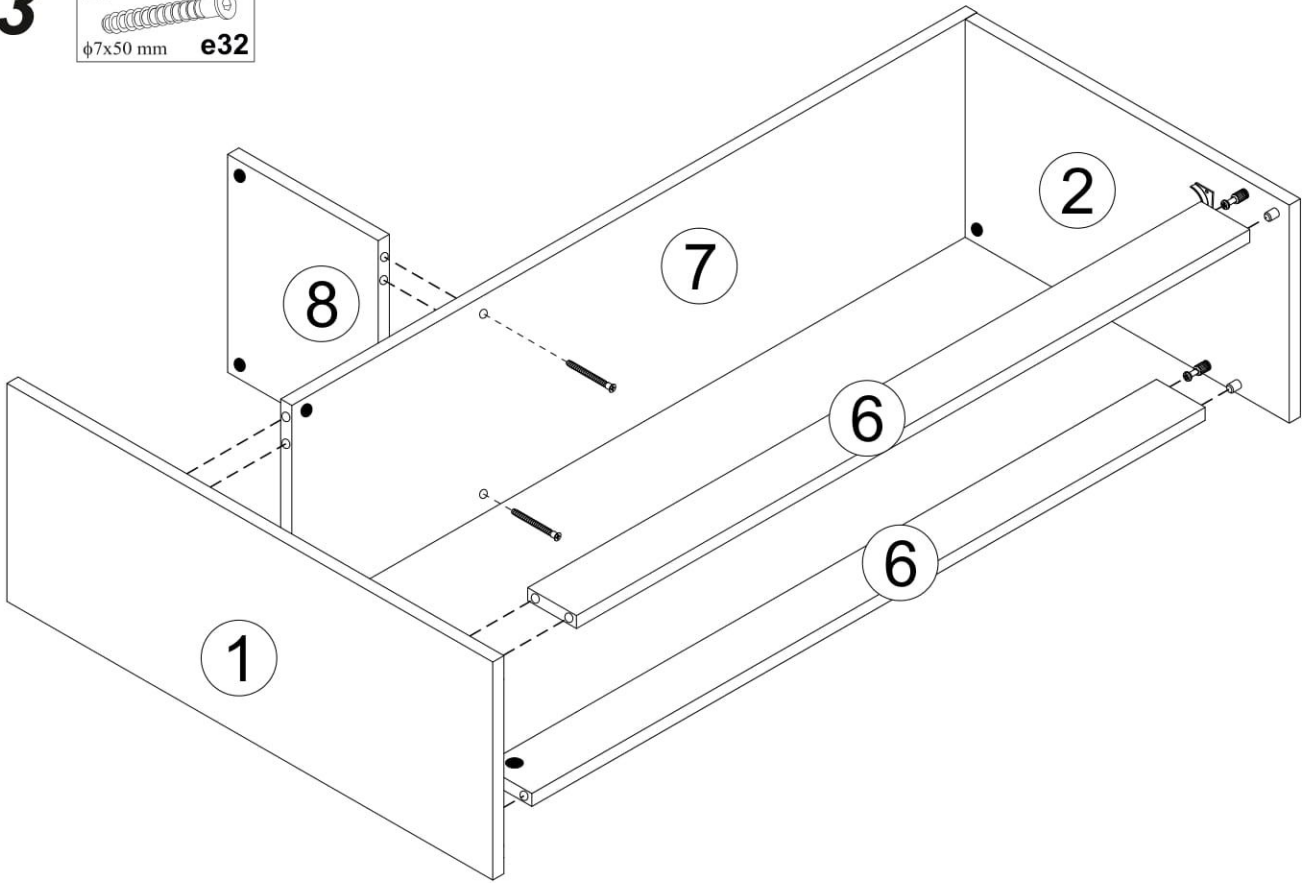


2



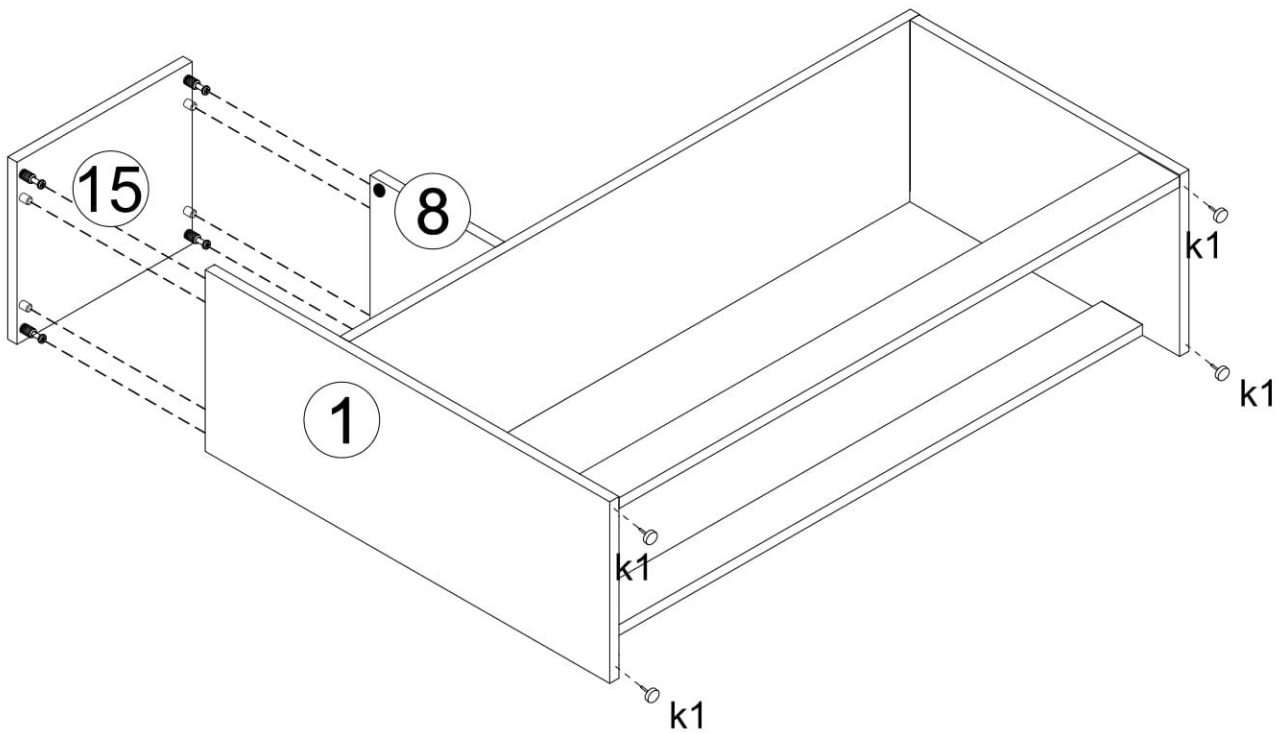
3

2x

 φ7x50 mm e32

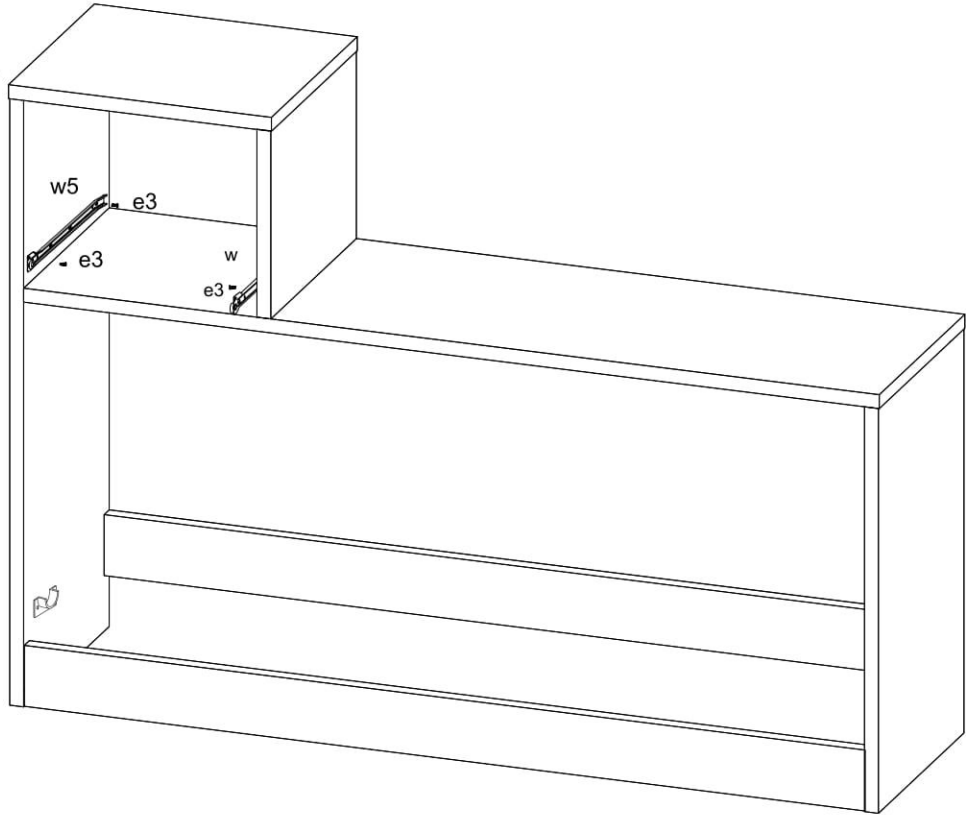
**4**

4x

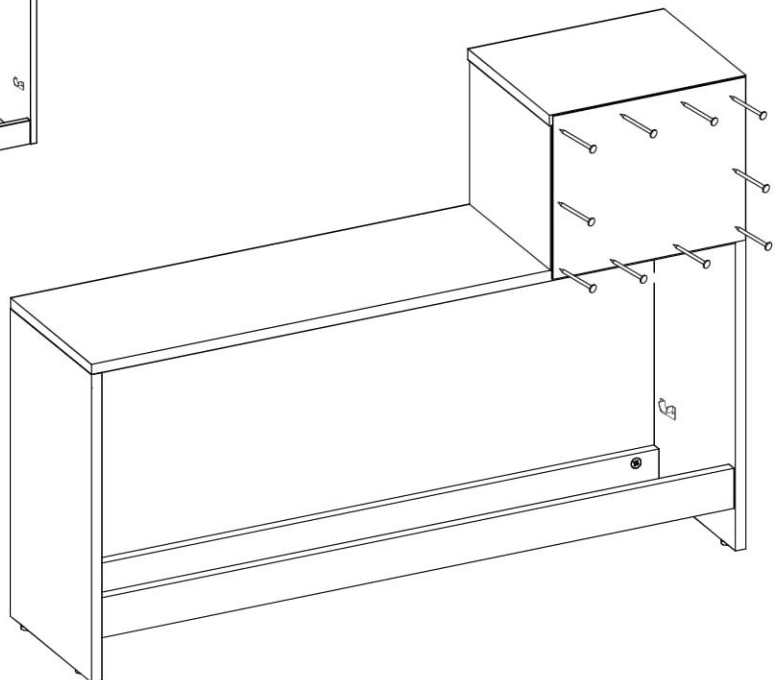
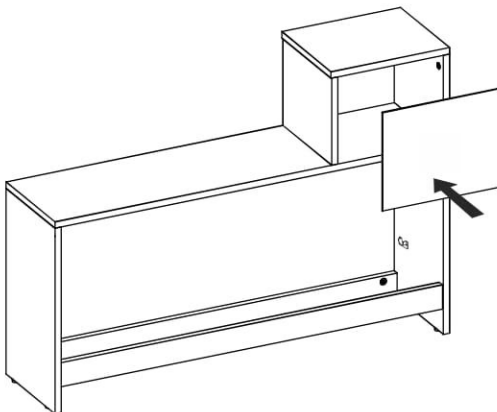
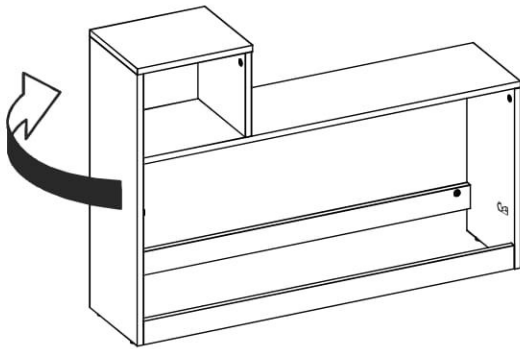
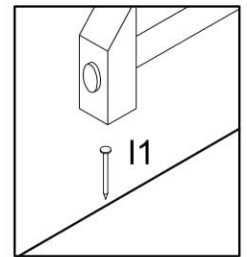
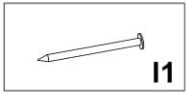
 k1

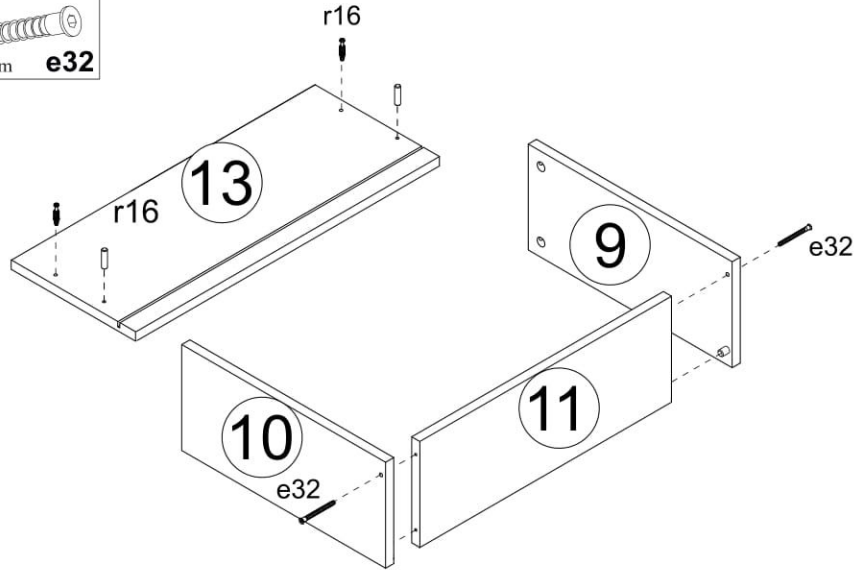
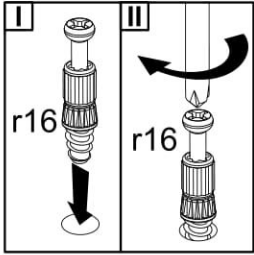
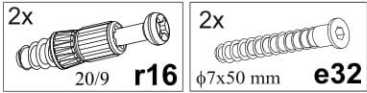
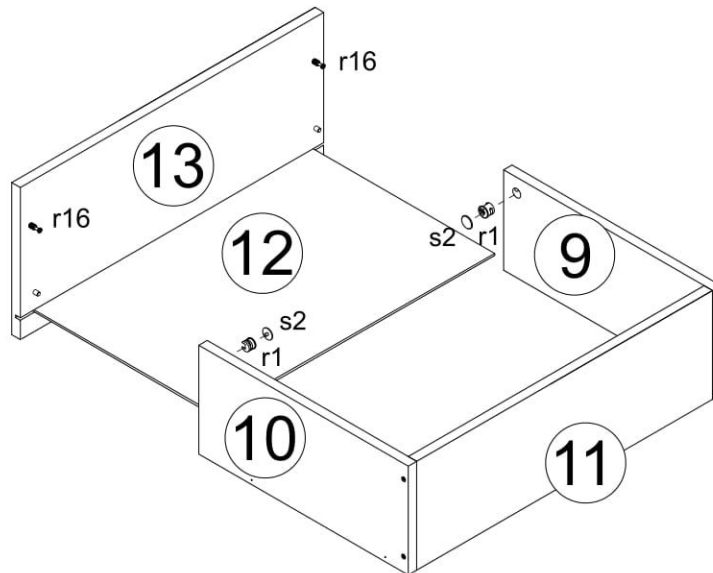
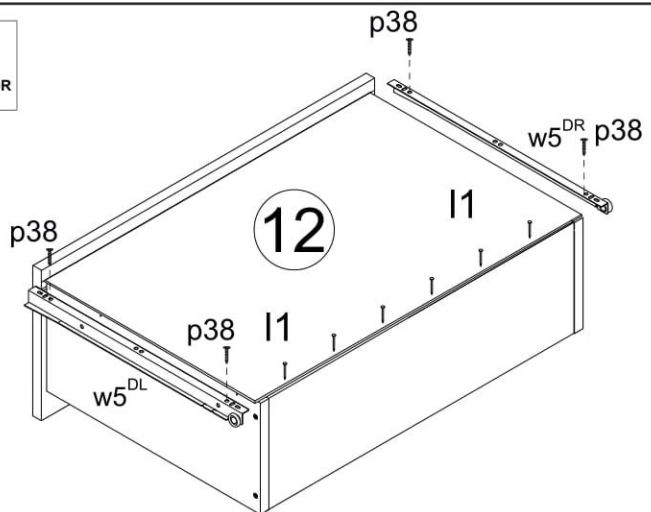
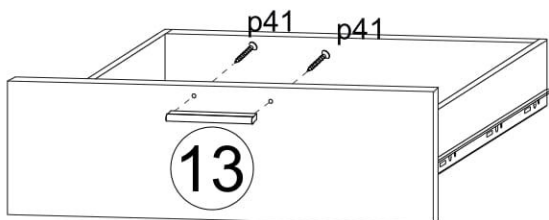


5

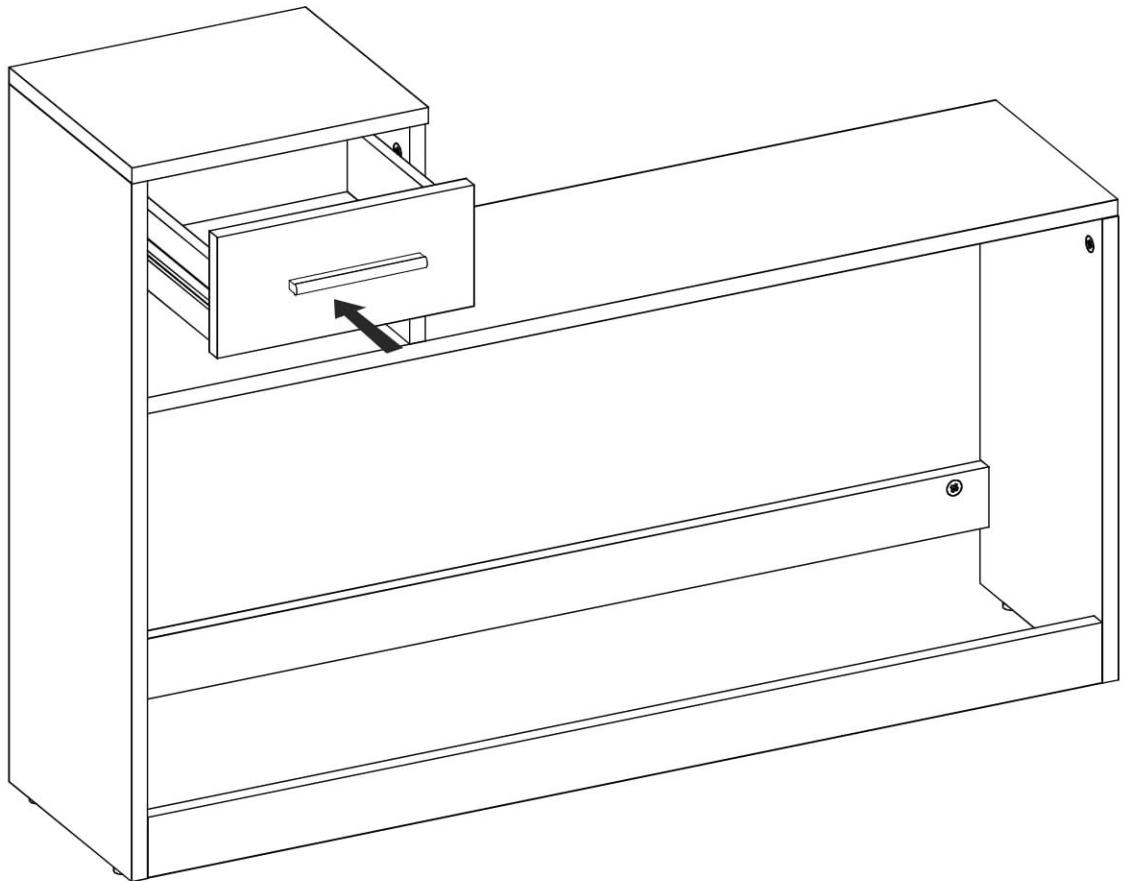


6




7**8****9**


10

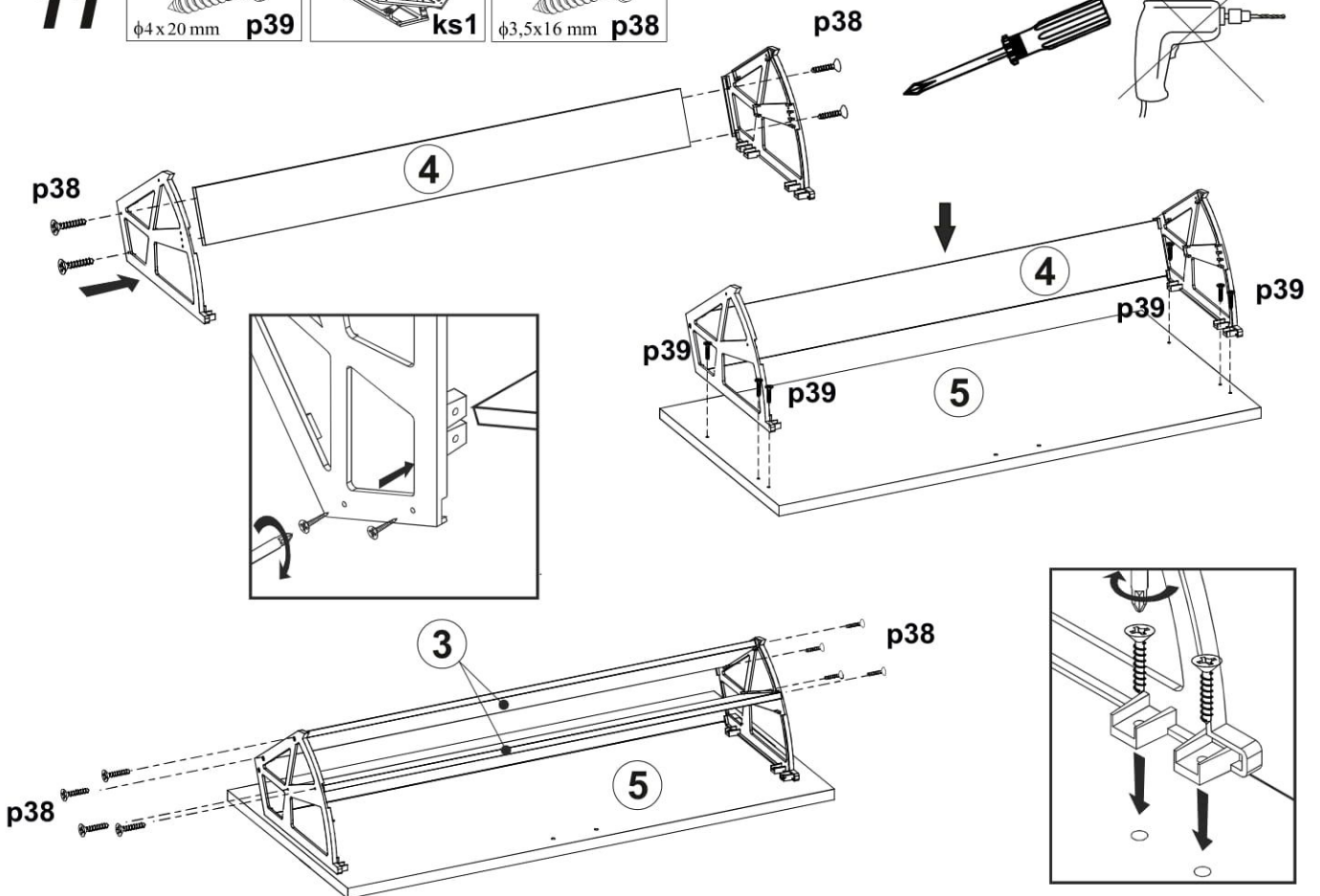


11

6x  $\phi 4 \times 20 \text{ mm}$ p39

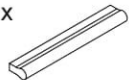
1x  ks1

12x  $\phi 3,5 \times 16 \text{ mm}$ p38

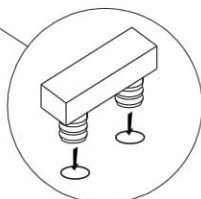
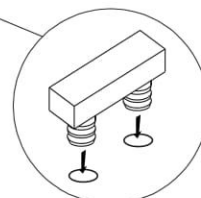
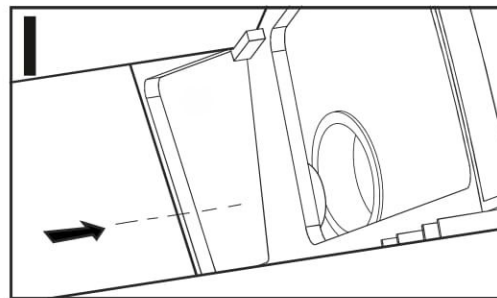
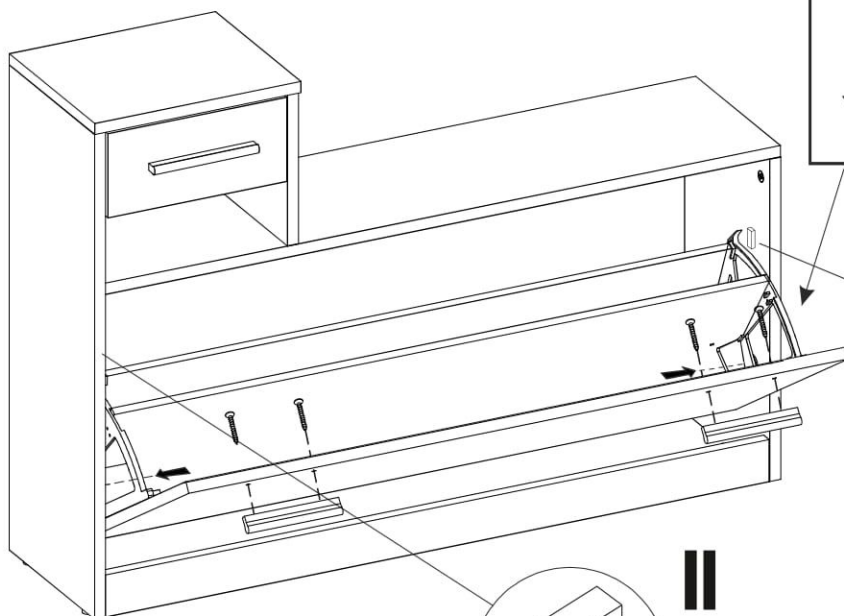


12

2x

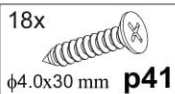


4x

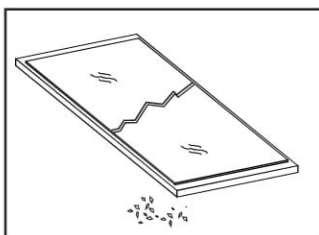
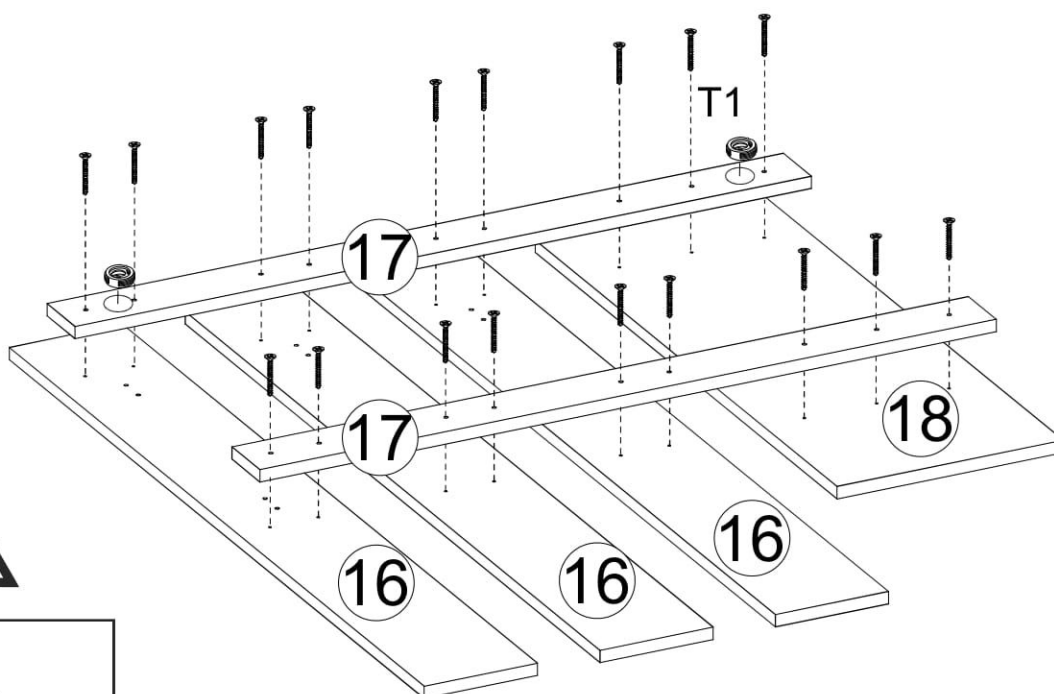
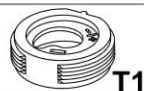


13

18x



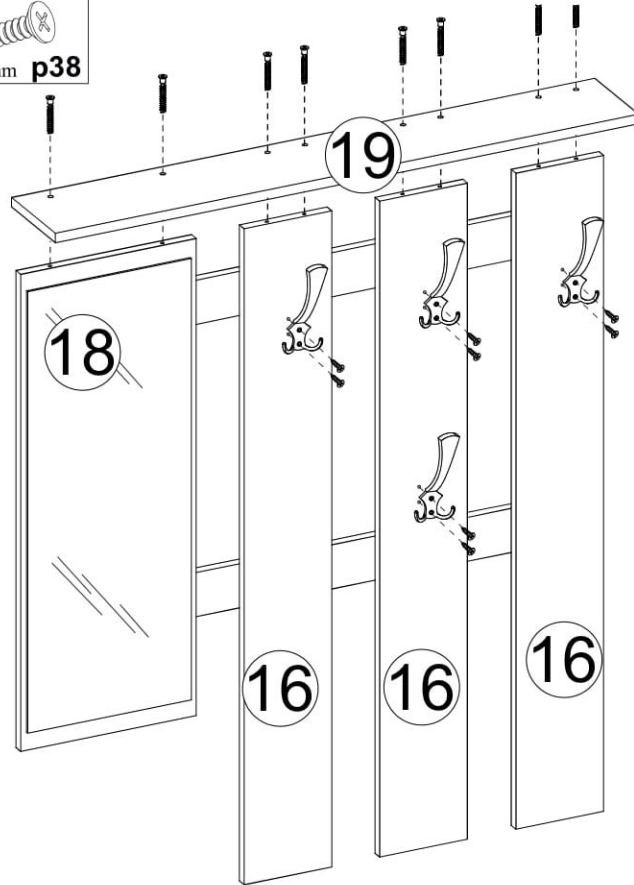
2x



14

8x
φ7x50 mm e32

8x
φ3,5x16 mm p38



15

