

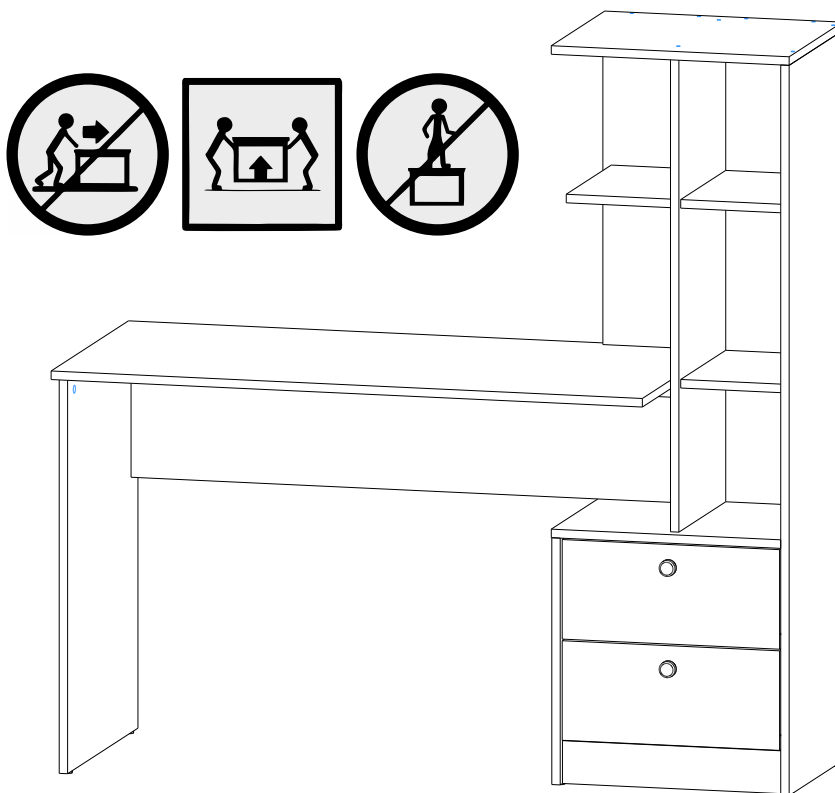
ENG

Table T7

UA

Стіл T7

1380x1360x550 mm



ENG

RULES FOR USE AND CARE OF FURNITURE

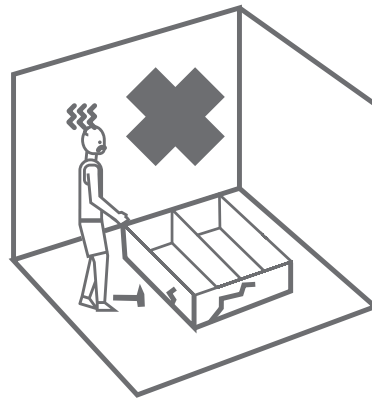
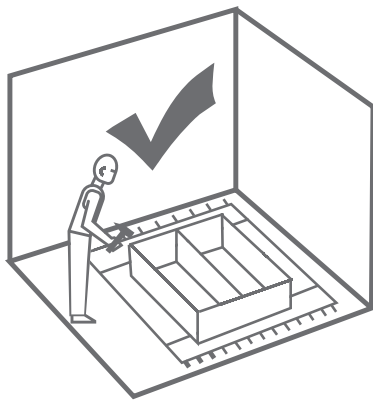
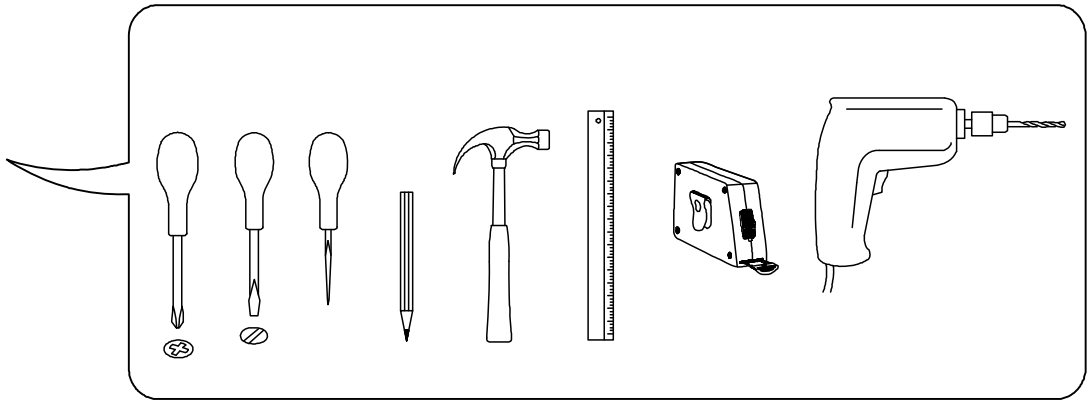
1. Use furniture only in dry rooms protected from the effects of weather conditions.
2. Install with suitable tools according to these assembly instructions.
3. Try to assemble as close to the location as possible.
4. The body is assembling in a horizontal position.
5. Before moving furniture, make sure that it is not loaded with items.
Caution: moving furniture may damage it. When moving, hold on to vertical elements only; moving furniture by horizontal parts can break the product.
6. Overloading the furniture can damage it.
7. From time to time check the fittings and their correct position.
8. Wipe the furniture surface only with a slightly damp cloth or paper towels. Do not use chemical cleaning agents other than those specifically made for this.



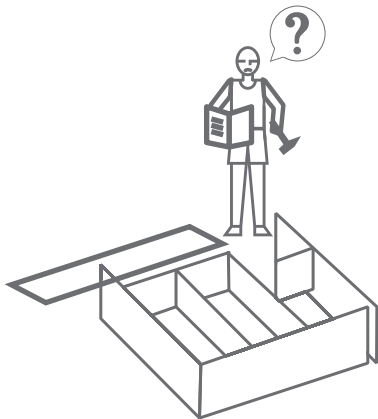
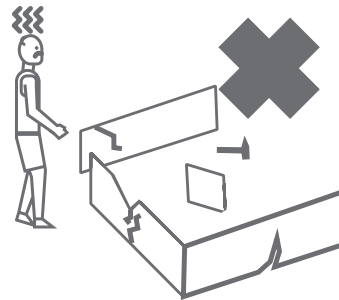
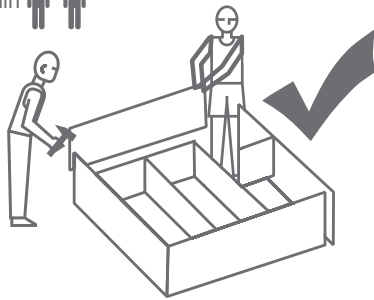
UA

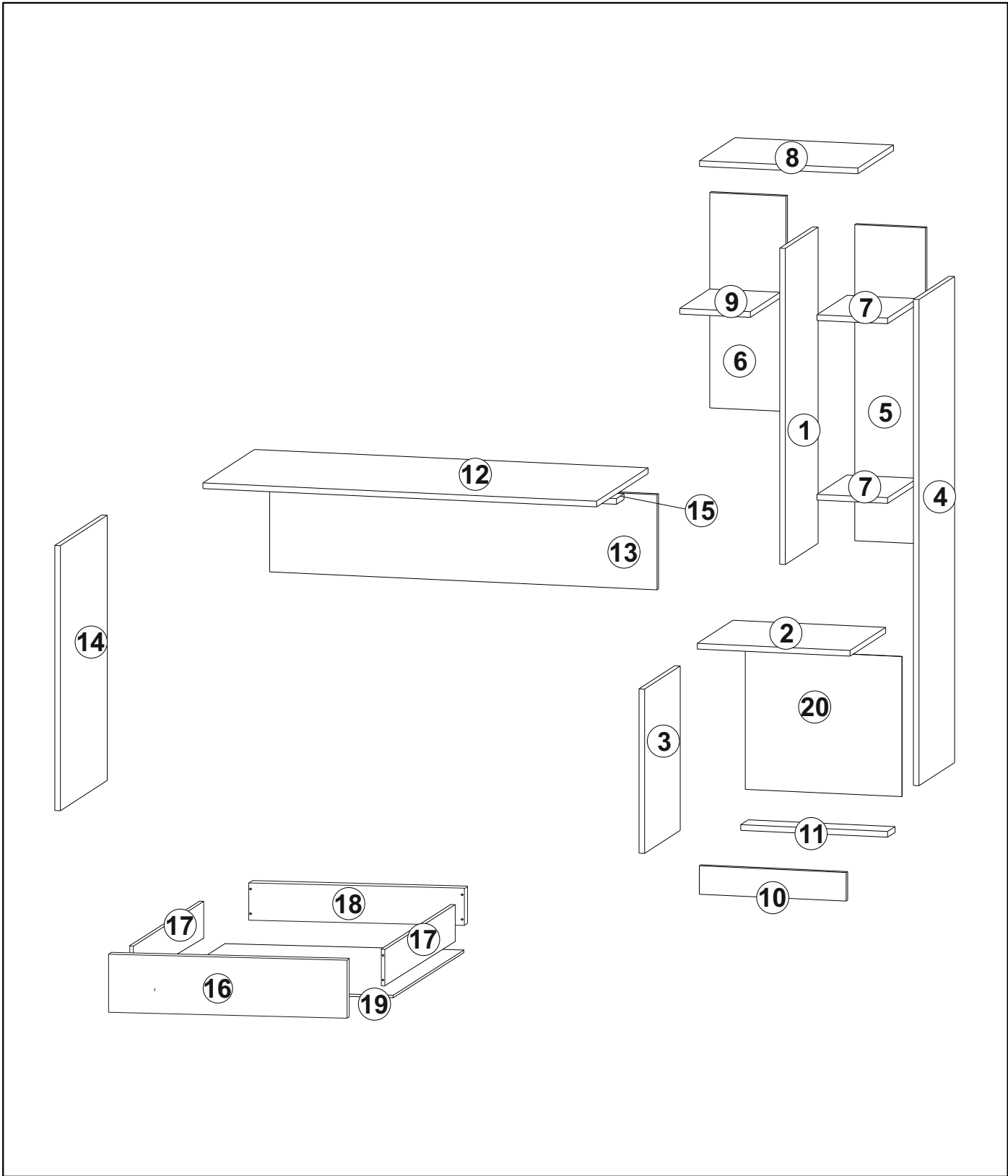
ПРАВИЛА ВИКОРИСТАННЯ ТА ДОГЛЯДУ ЗА МЕБЛЯМИ




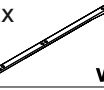
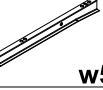
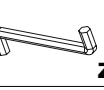
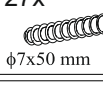
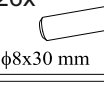
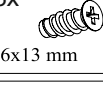
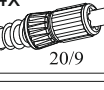

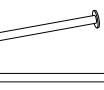
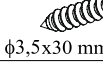

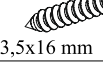



1. Використовуйте меблі тільки в сухих приміщеннях, захищених від впливу погодних умов.
2. Виконуйте установку за допомогою відповідних інструментів відповідно до даної інструкції зі складання.
3. Намагайтеся проводити збірку якомога ближче до місця використання.
4. Збірка корпусу здійснюється в горизонтальному положенні.
5. Перед переміщенням меблів переконайтеся, що вони не навантажені.
Увага: переміщення меблів може привести до її пошкодження. При переміщенні тримайтеся тільки за вертикальні елементи, переміщаючи меблі за горизонтальні деталі ви можете зламати виріб.
6. Перевантаження меблів може привести до їх пошкодження.
7. Час від часу перевіряйте кріплення і правильність їх положення.
8. Протирайте поверхню меблів тільки добре віджатою вологою тканиною або ж паперовими рушниками. Не використовуйте хімічні засоби для очищення, крім спеціально для цього призначених.

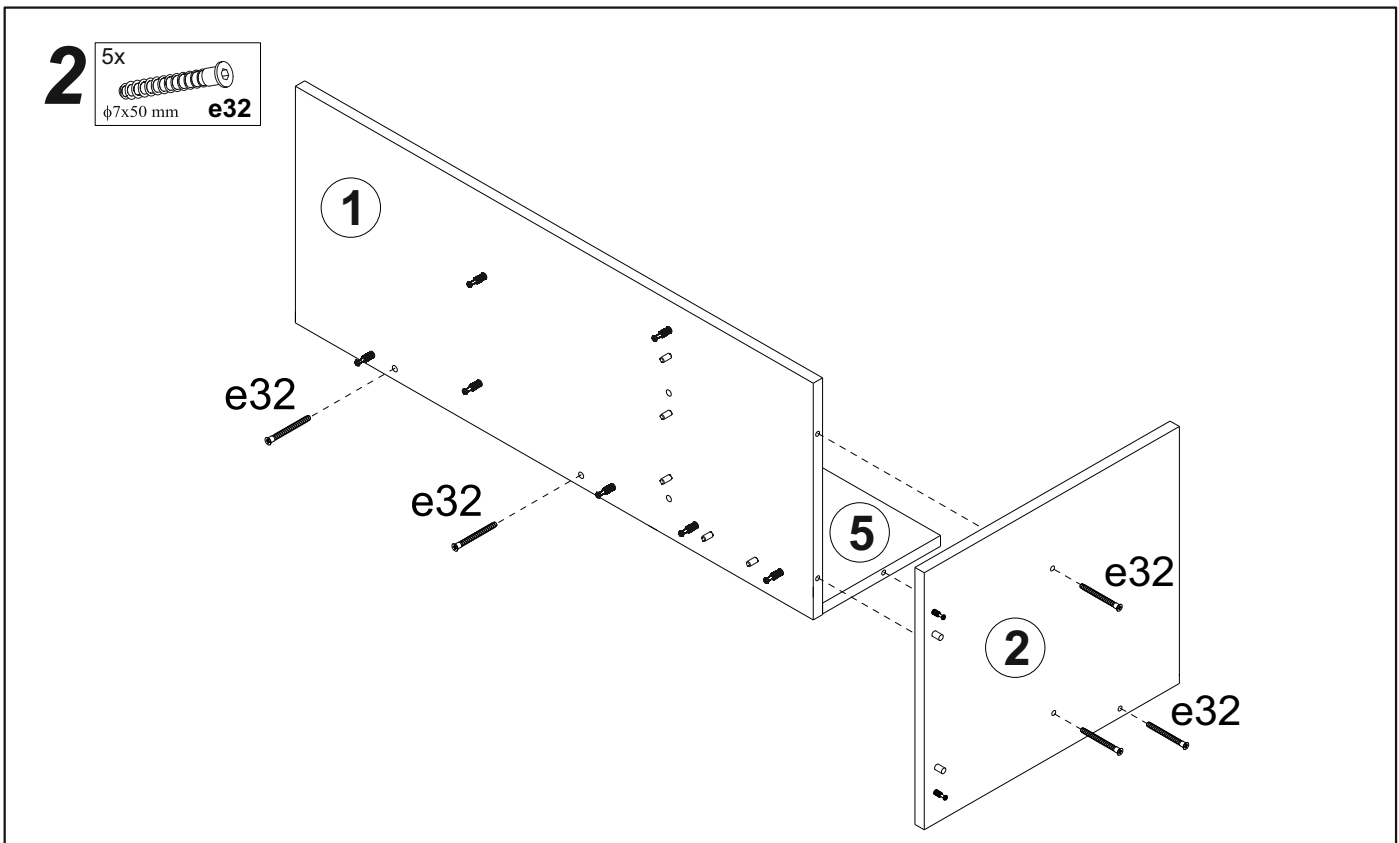
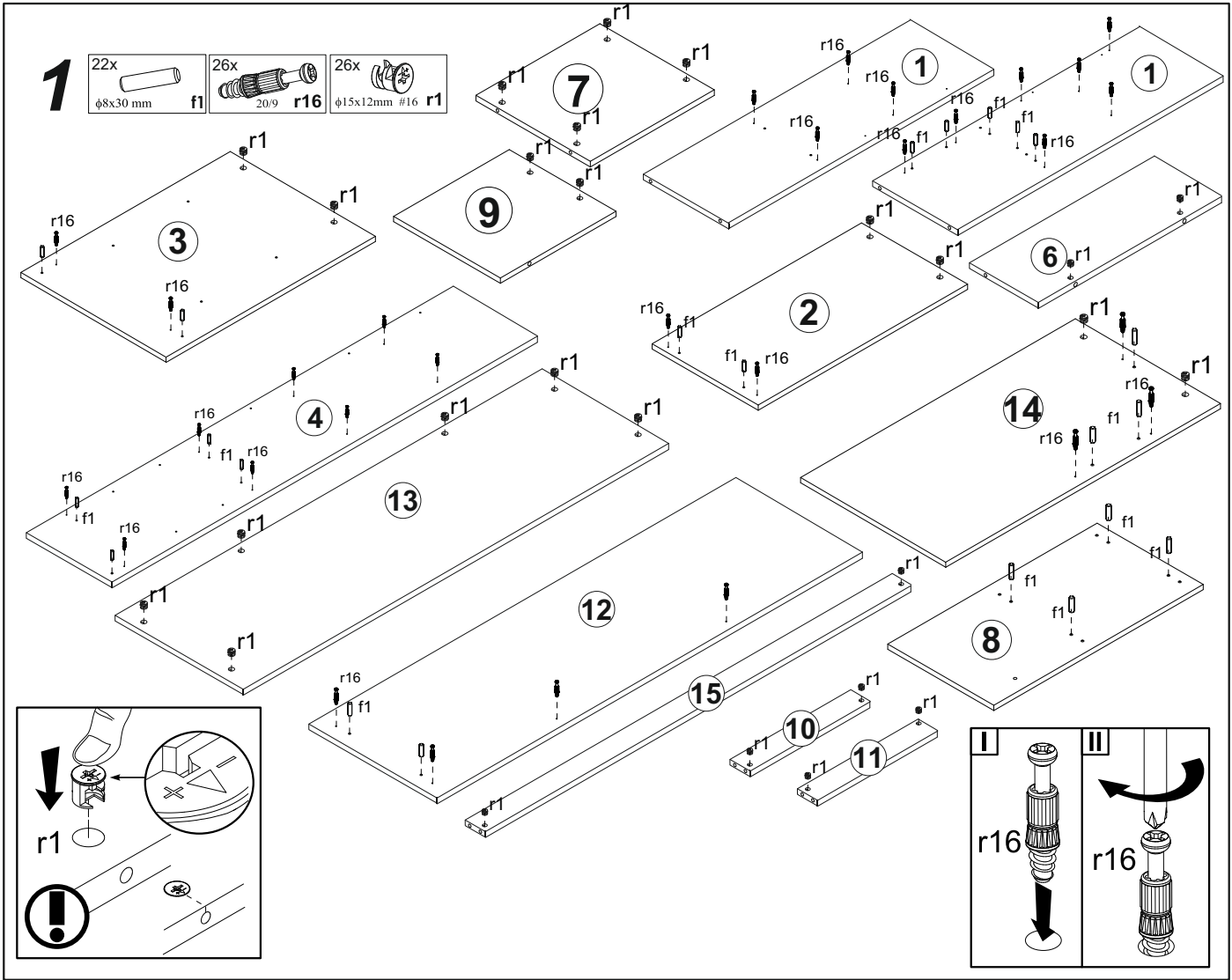


60-120 min

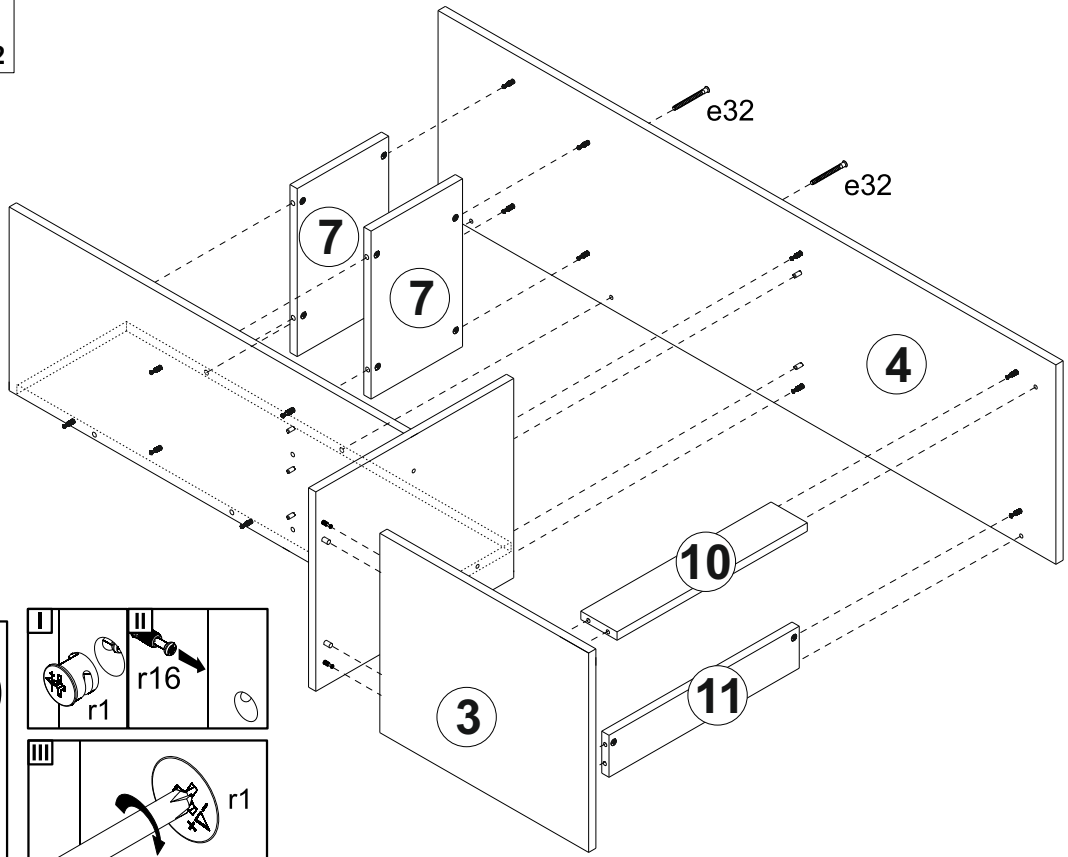




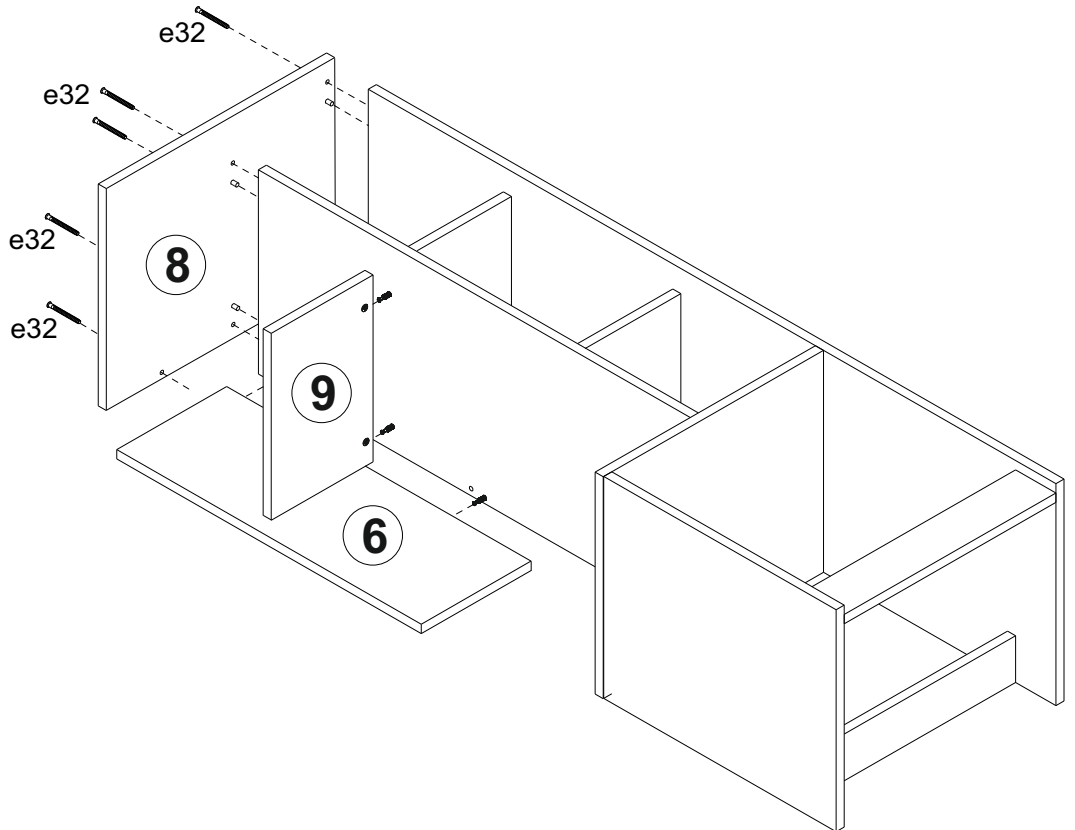
 2x 15x10x14mm e32	 2x w5^{CL}	 2x w5^{CR}	 2x w5^{DL}	 2x w5^{DR}	 1x z1
 27x φ7x50 mm e32	 26x φ8x30 mm f1	 8x φ6x13 mm e3	 34x 20/9 r16	 34x φ15x12mm #16 r1	 l1
 6x φ3,5x30 mm p41	 32x s2	 10x φ3,5x16 mm p38	 6x k1	 2x hr1	 25x s3



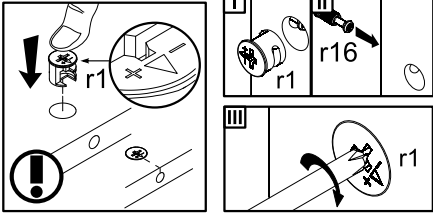
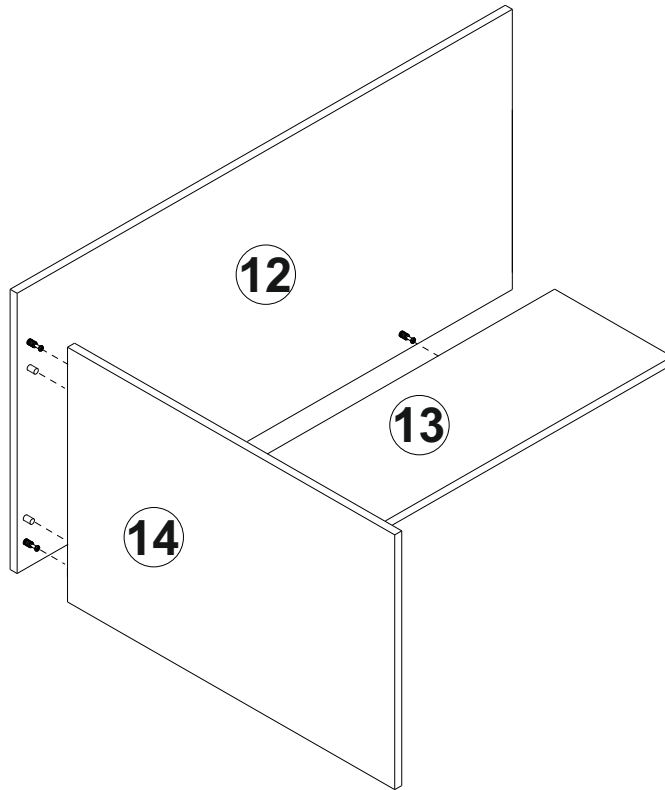
3 2x
φ7x50 mm e32



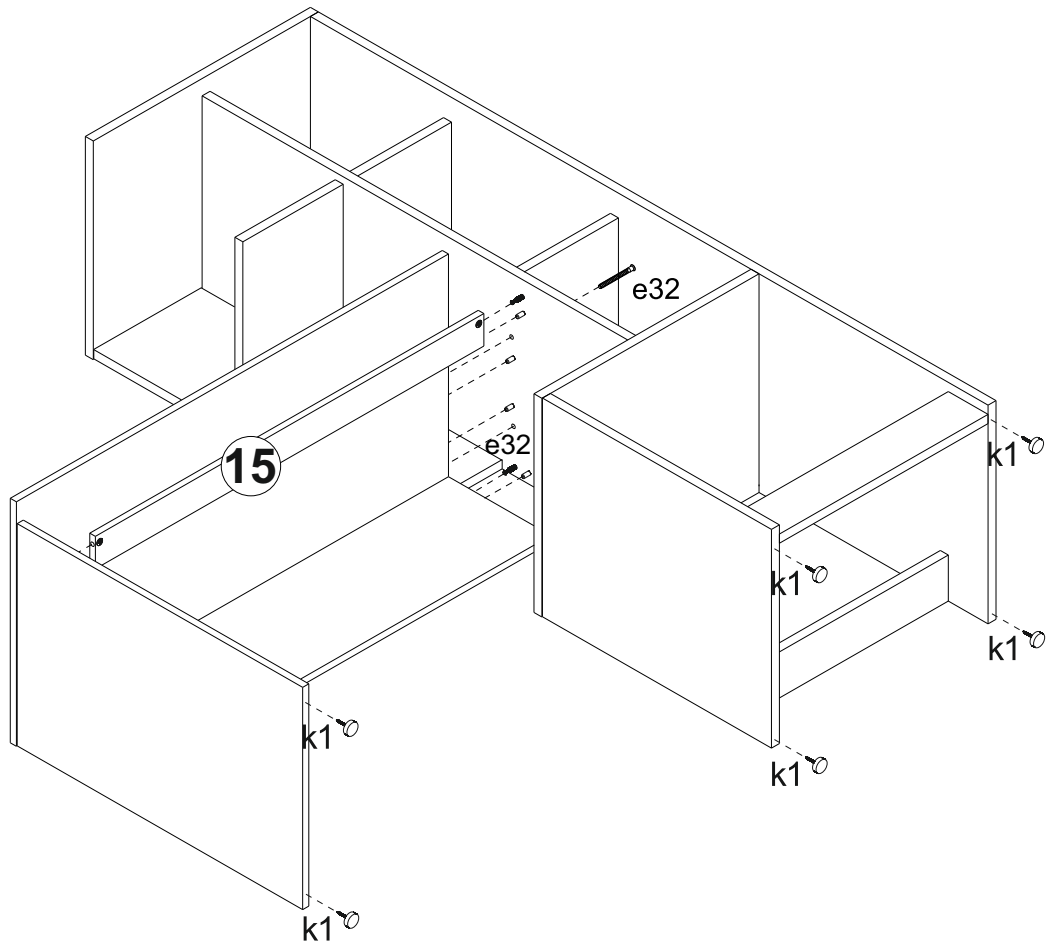
4 5x
φ7x50 mm e32




5



6
2x
 $\phi 7 \times 50$ mm e32

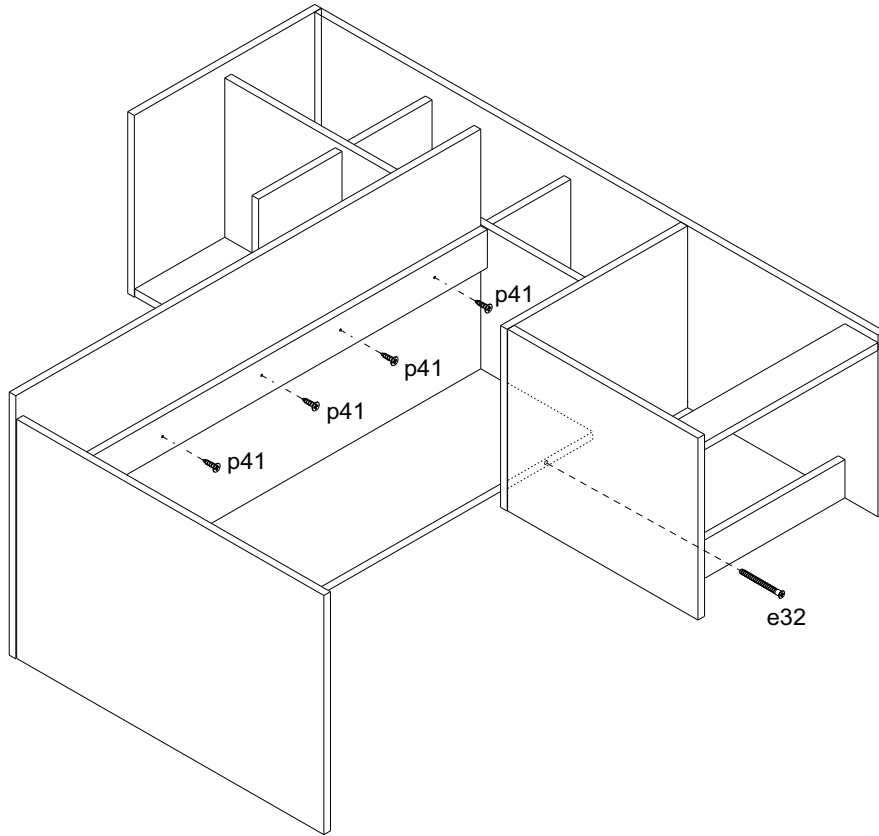


7


1x

φ7x50 mm e32


4x

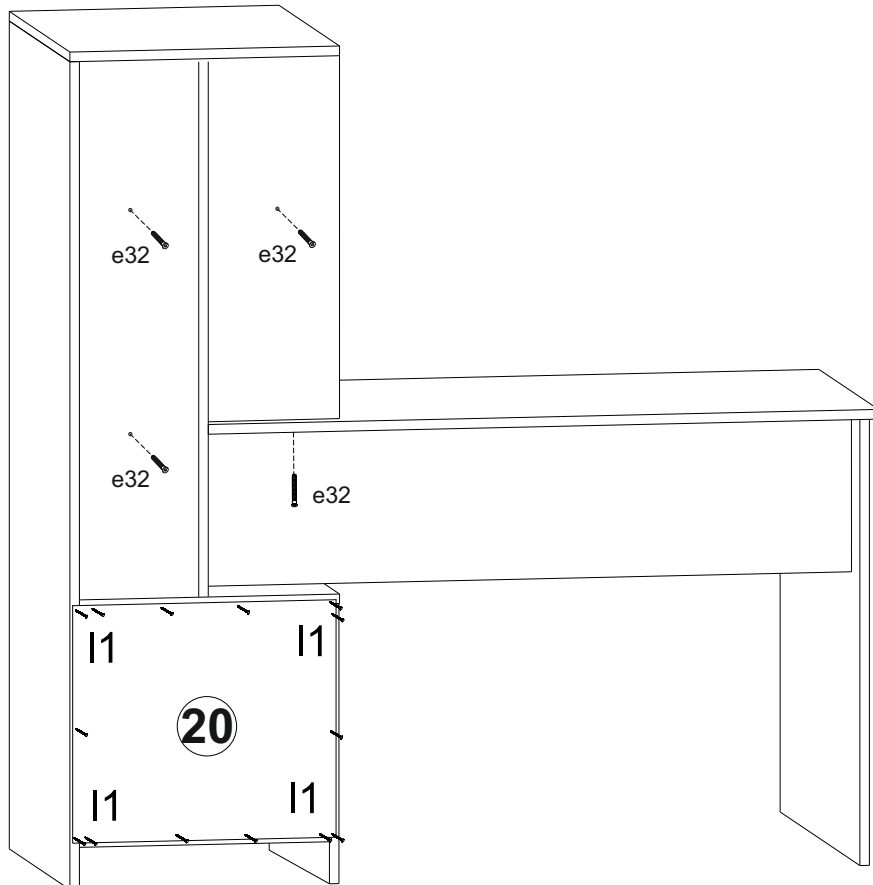
φ3,5x30 mm p41



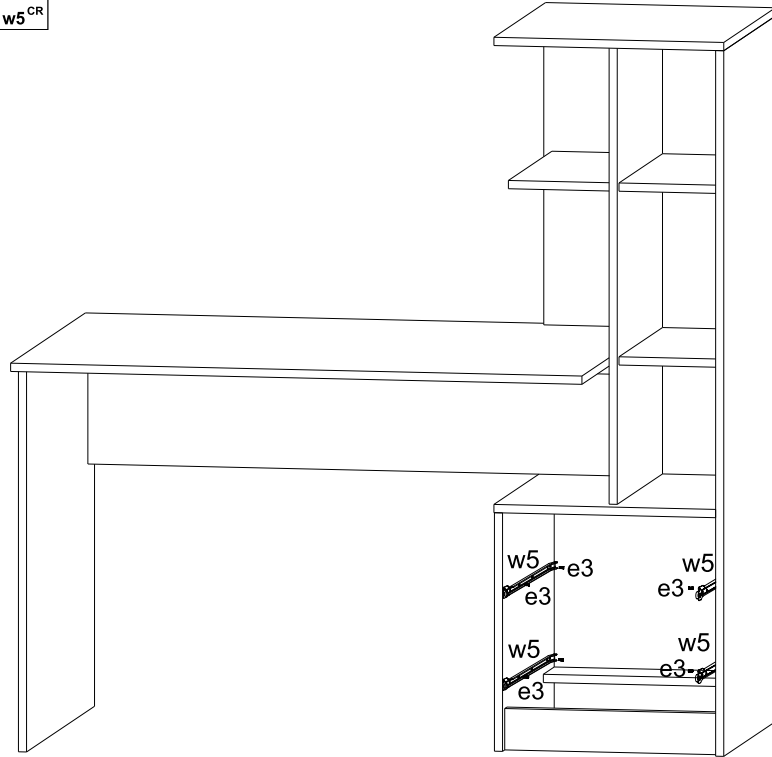
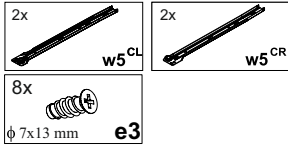
8

4x

φ7x50 mm e32

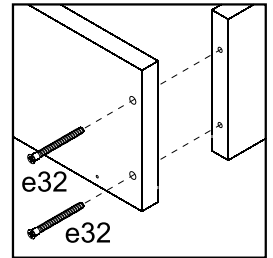
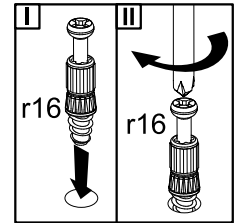
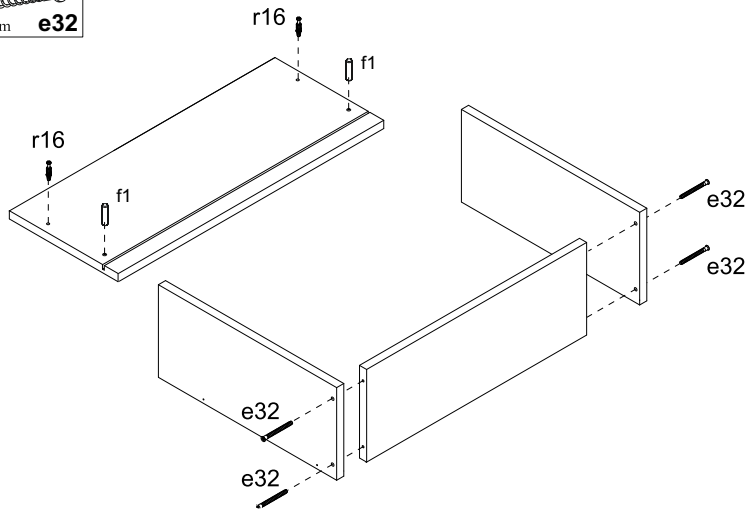
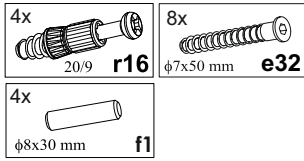

l1



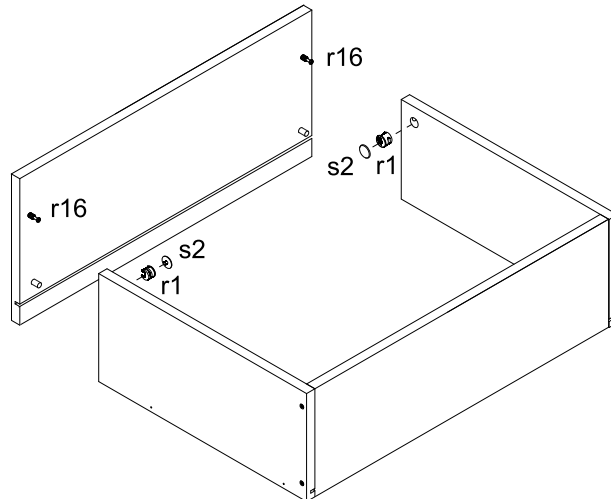
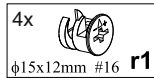
9



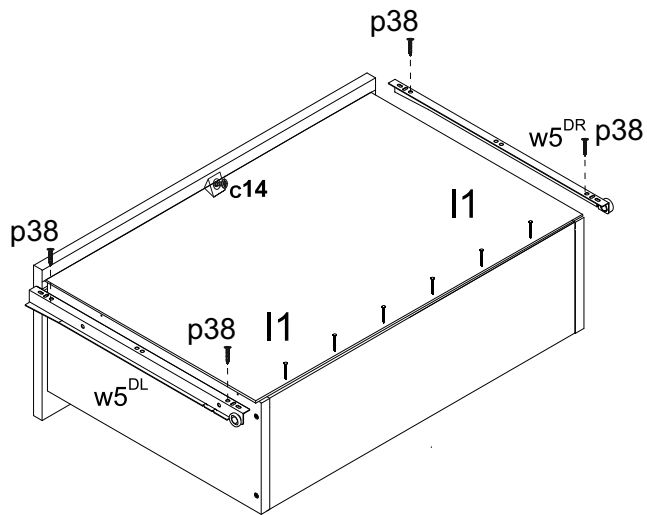
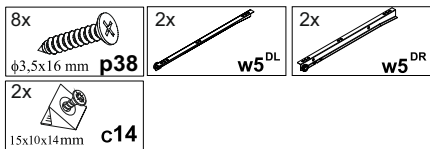
10



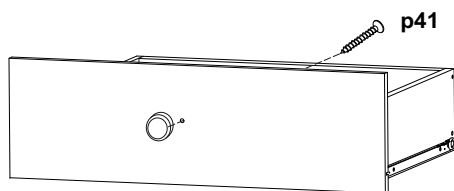
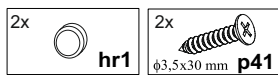
11



12



13



14

