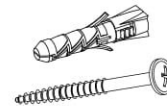
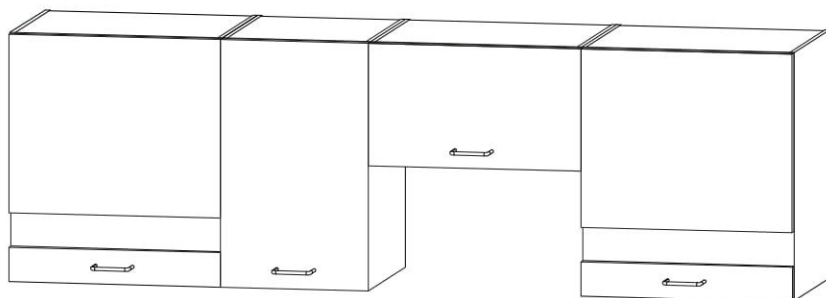
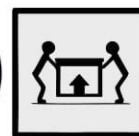
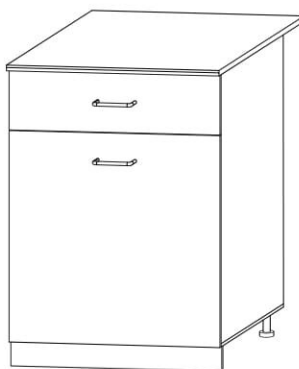
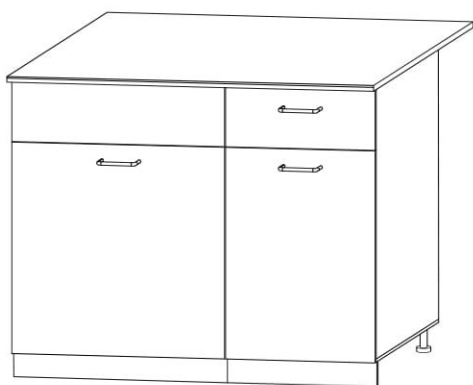


Кухня Lea 2200 мм

ІНСТРУКЦІЯ ЗІ СКЛАДАННЯ



Профіль для кріплення підвісних елементів
та монтажний комплект
необхідно придбати окремо



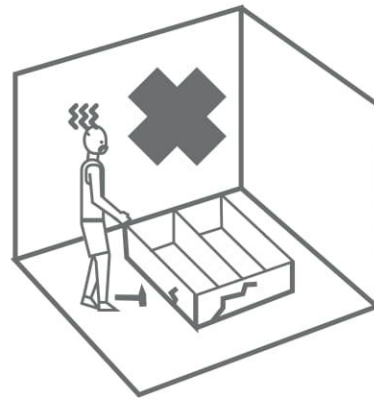
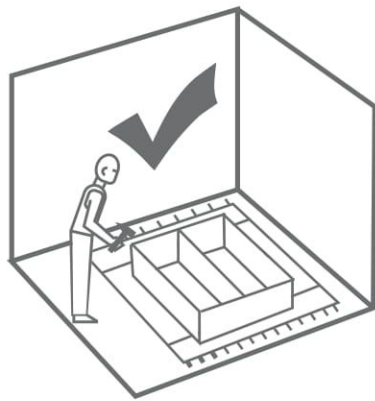
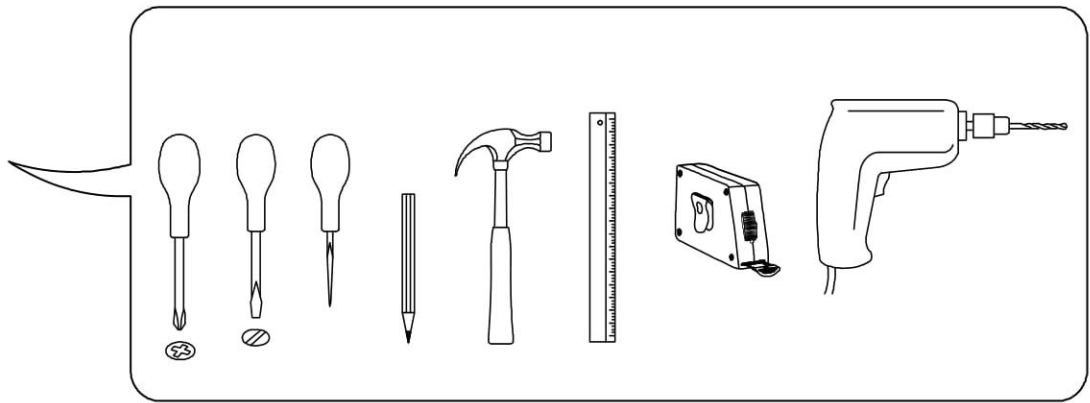
ПРИМІТКА!

Відносно всіх питань і рекламаций до цього виробу звертайтеся за місцем покупки даного товару.

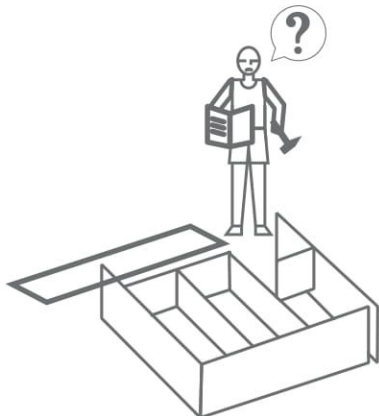
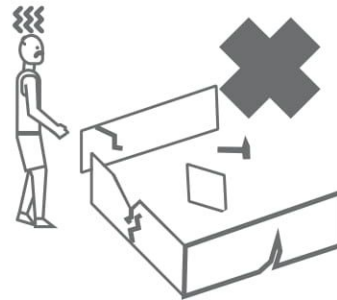
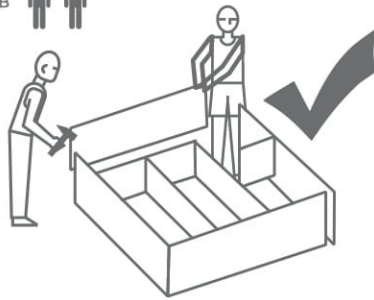


ПРАВИЛА ВИКОРИСТАННЯ ТА ДОГЛЯДУ ЗА МЕБЛЯМИ

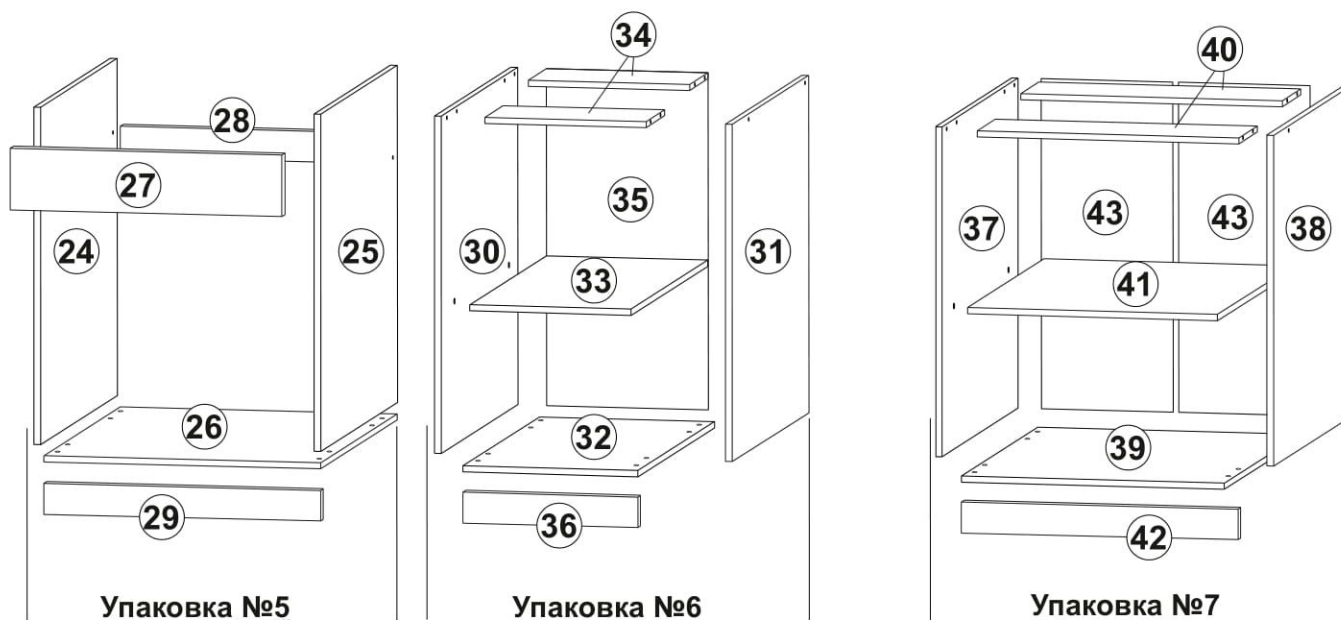
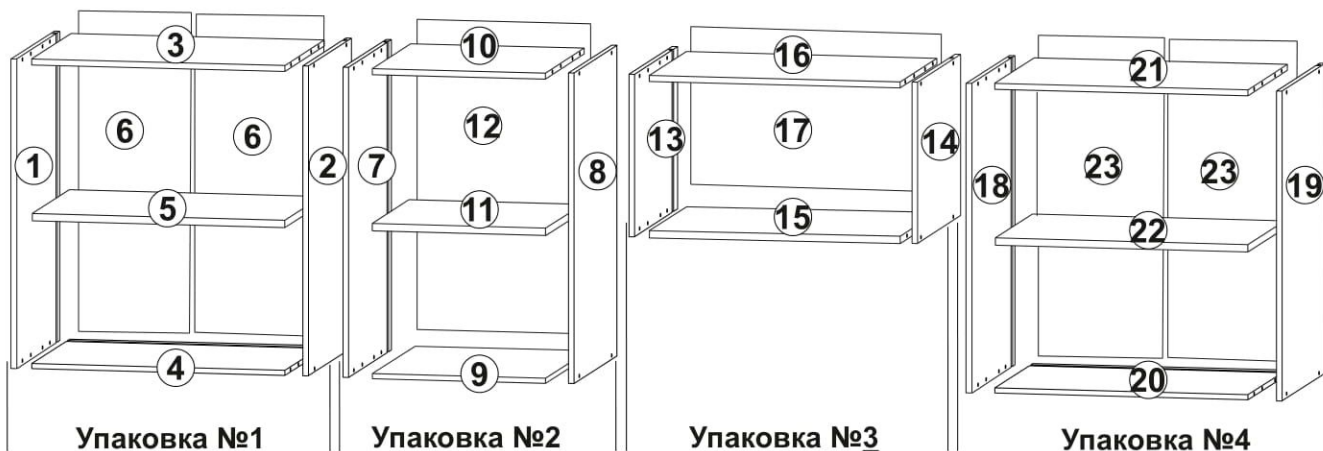
1. Використовуйте меблі тільки в сухих приміщеннях, захищених від впливу погодних умов.
2. Виконуйте установку за допомогою відповідних інструментів відповідно до даної інструкції зі складання.
3. Намагайтеся проводити збірку якомога ближче до місця використання.
4. Збірка корпусу здійснюється в горизонтальному положенні.
5. Перед переміщенням меблів переконайтеся, що вони не навантажені.
Увага: переміщення меблів може привести до її пошкодження.
При переміщенні тримайтеся тільки за вертикальні елементи, переміщуючи меблі за горизонтальні деталі ви можете зламати виріб.
6. Перевантаження меблів може привести до їх пошкодження.
7. Час від часу перевіряйте кріплення і правильність їх положення.
8. Протирайте поверхню меблів тільки добре віджатою вологою тканиною або ж паперовими рушниками. Не використовуйте хімічні засоби для очищення, крім спеціально для цього призначених.



60-120 хв



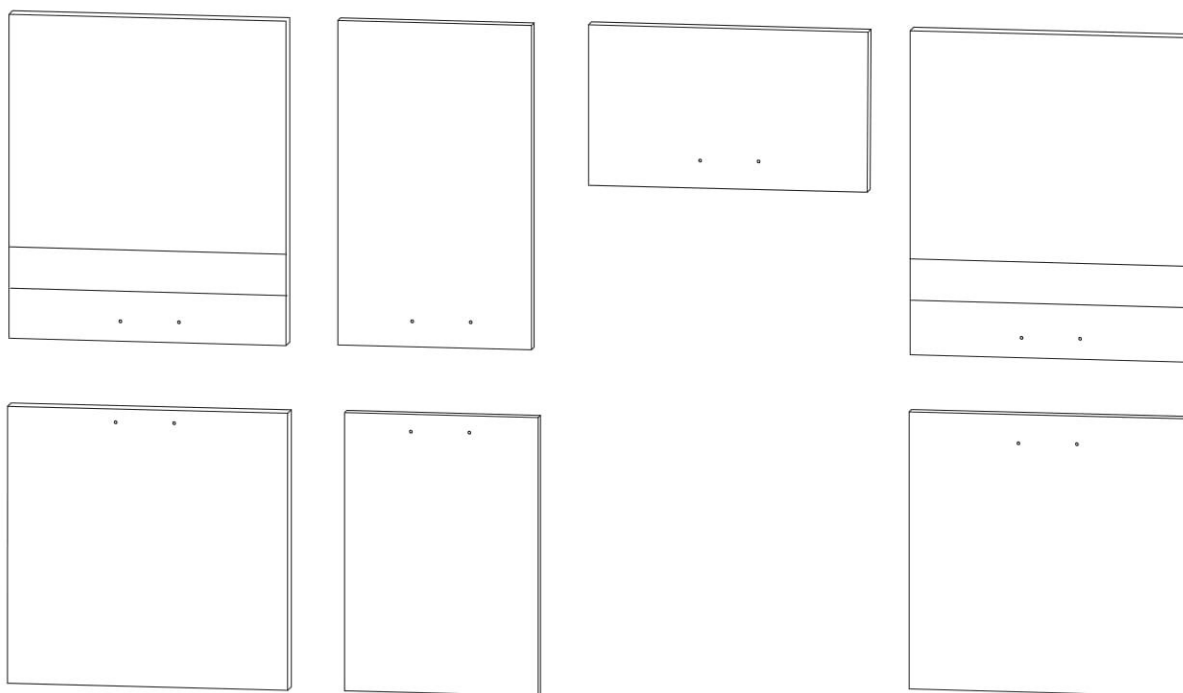
КОМПЛЕКТУЮЧІ



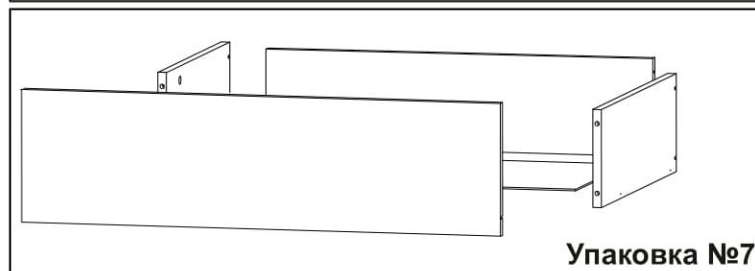
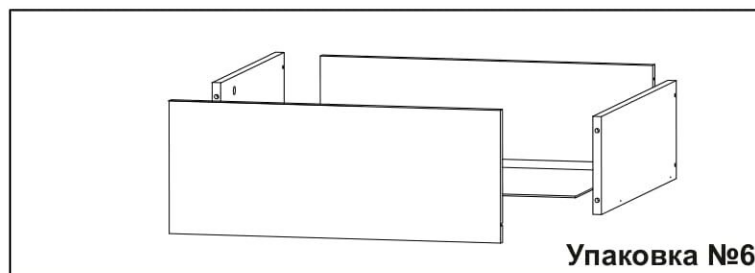
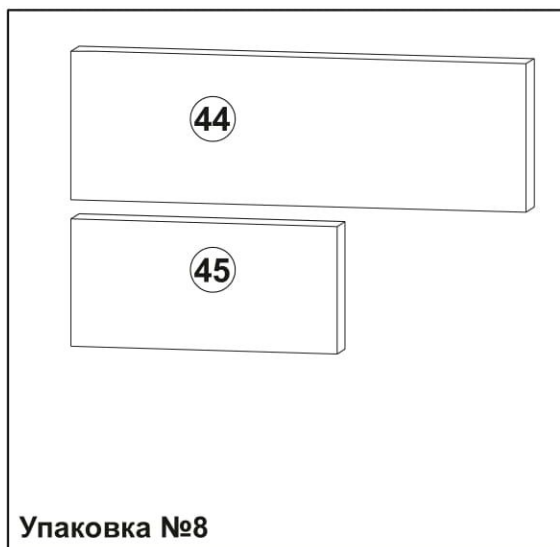
Фурнітура:

		2x w5 ^{CL}		2x w5 ^{CR}		8x p1		8x st1	
1x z1	8x e32	12x f1	16x p38	9x p39	40x e3 φ6,4x13 mm	8x c3			
6x d1	62x e32 φ7x50 mm	54x f1 φ8x30 mm	116x p38 φ3,5x16 mm	24x p39 φ3,5x30 mm	20x d1 φ5x17 mm	1x l1			
2x w5 ^{DL}	4x w5 ^{DR}	4x w5 ^{DR}	3x r1	8x r1 φ15x12mm #16	8x r16 20/9	18x r16			

КОМПЛЕКТУЮЩІЕ

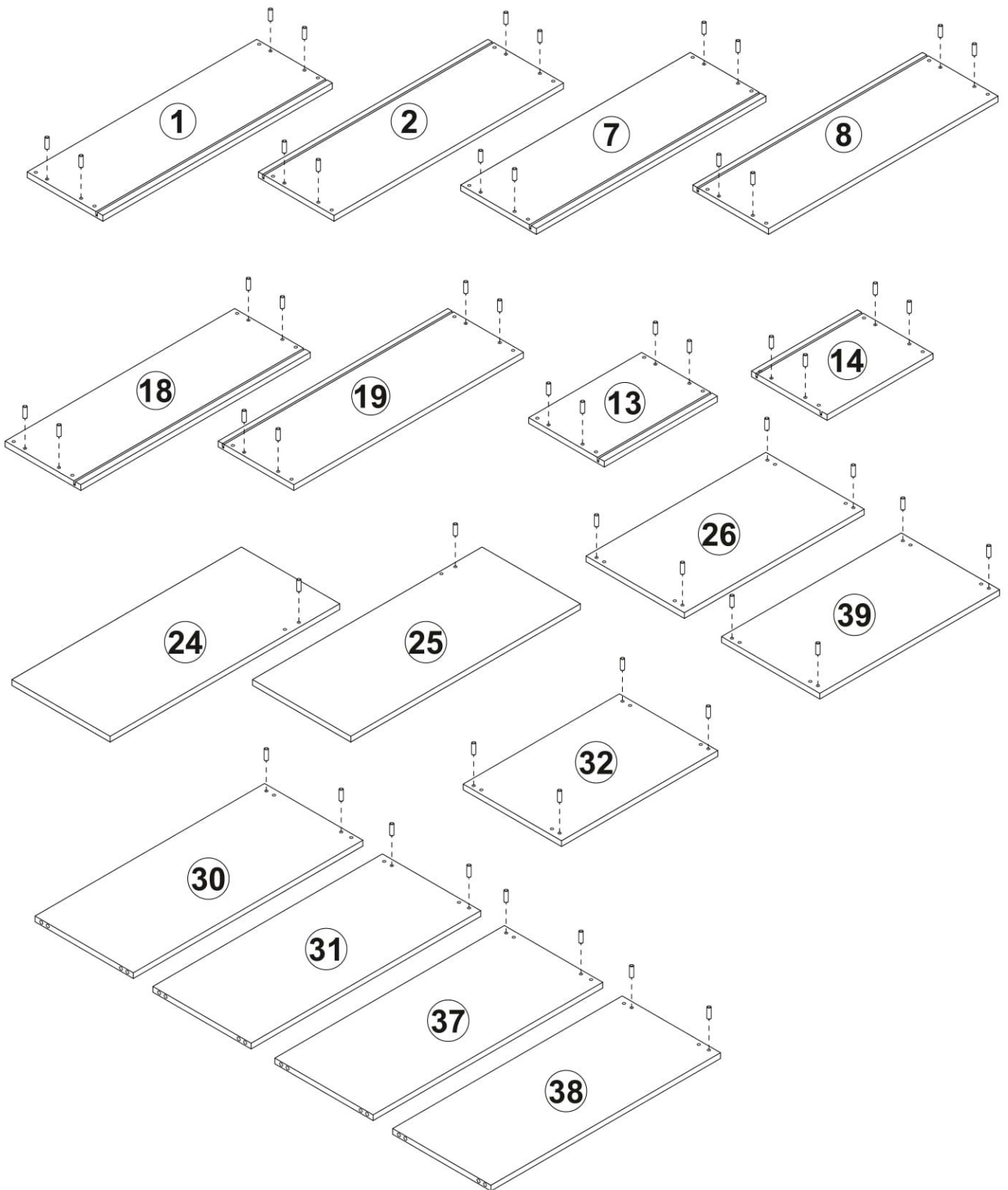


Фасади заповані разом з відповідним елементом кухні

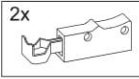


1

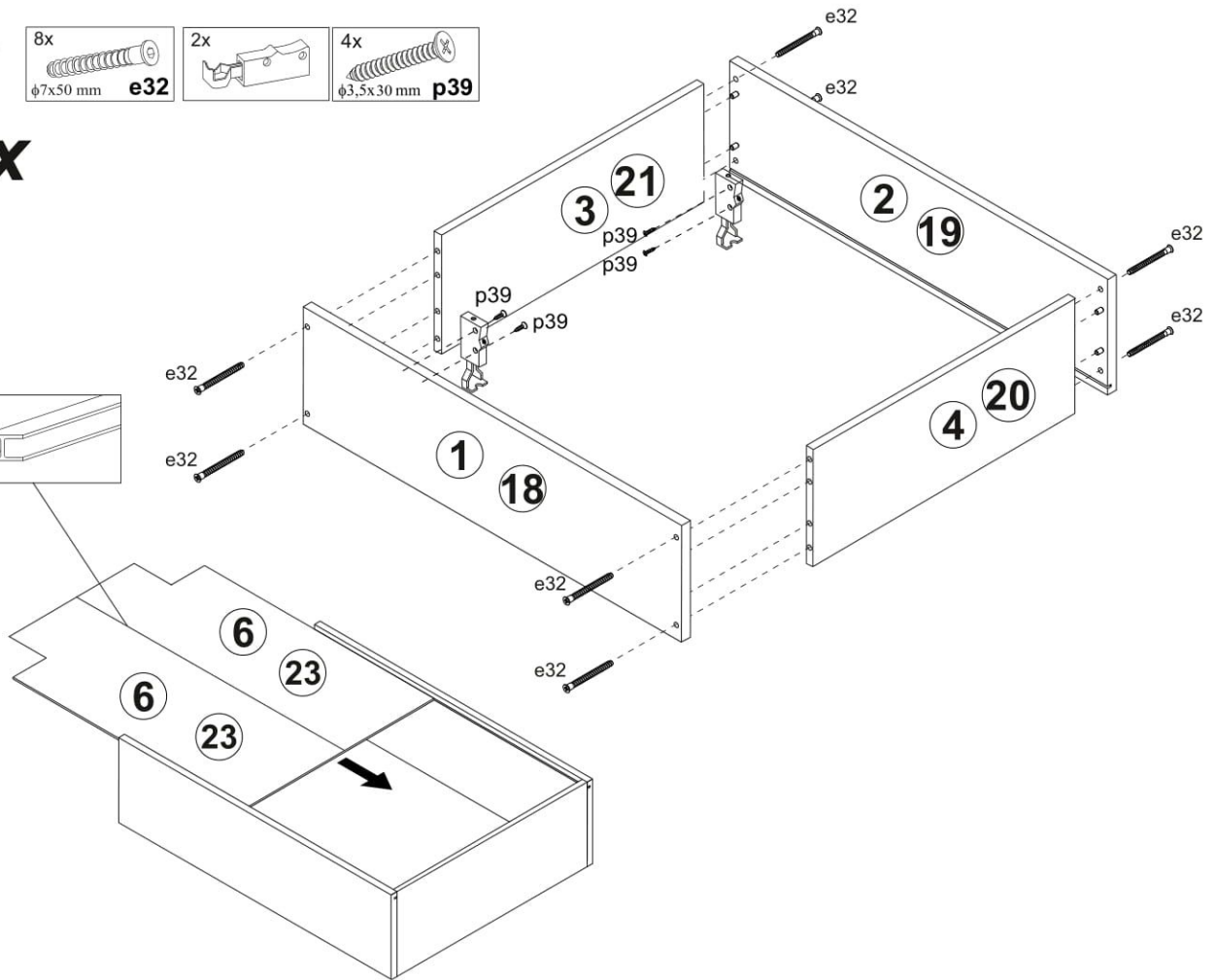
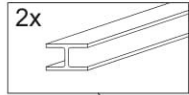
54x
φ8x30 mm f1



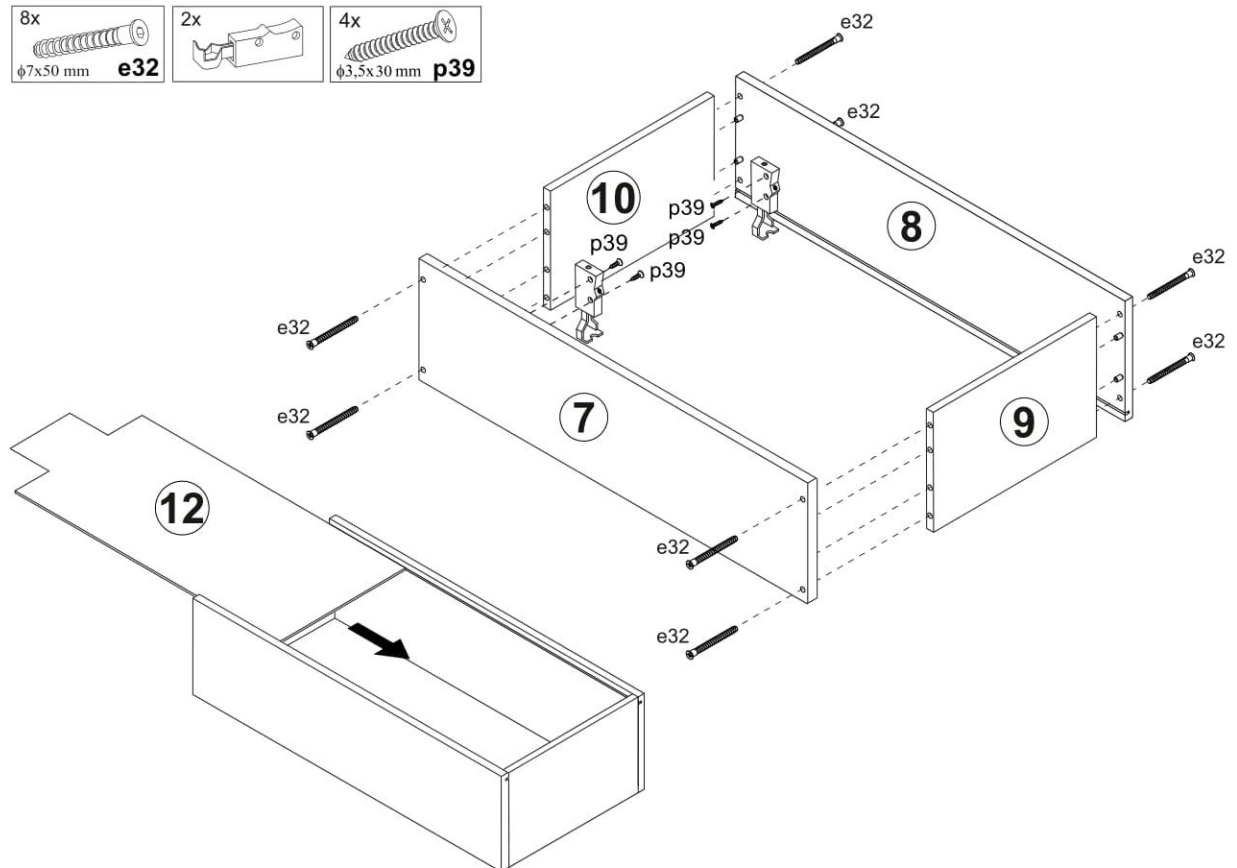
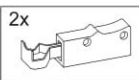
2



2x



3

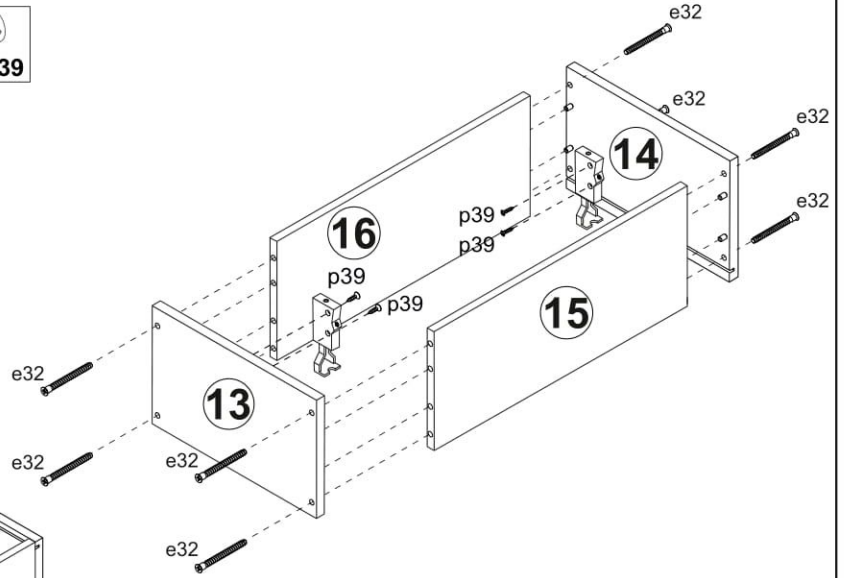
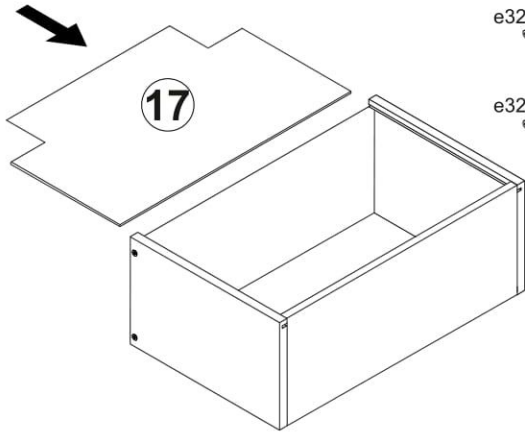


4

8x
φ7x50 mm e32

2x
c3

4x
φ3,5x30 mm p39

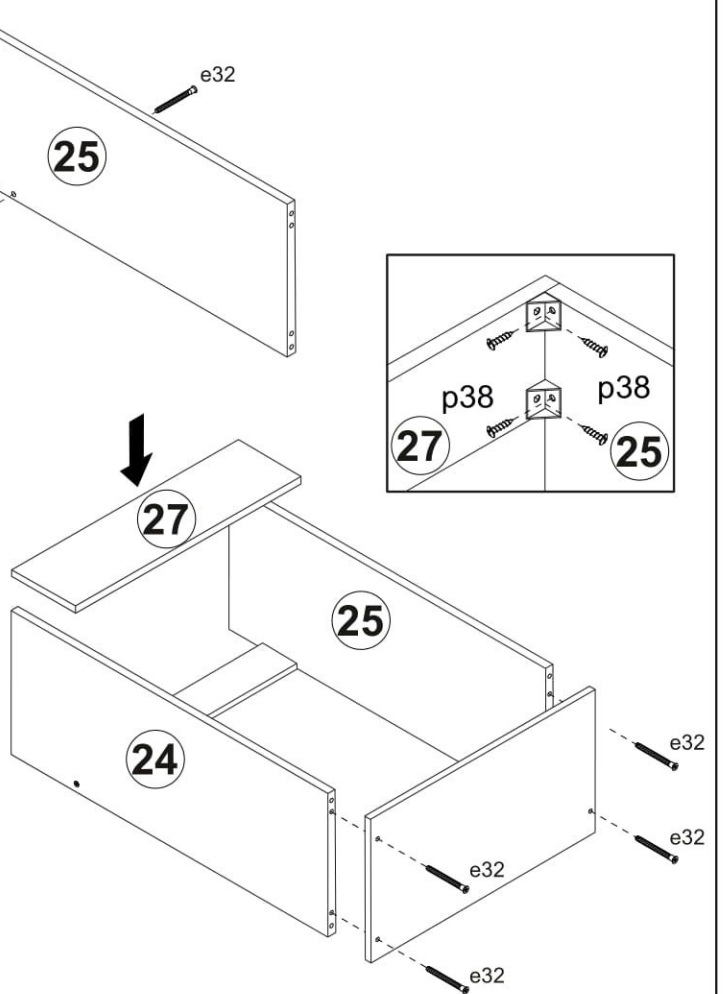
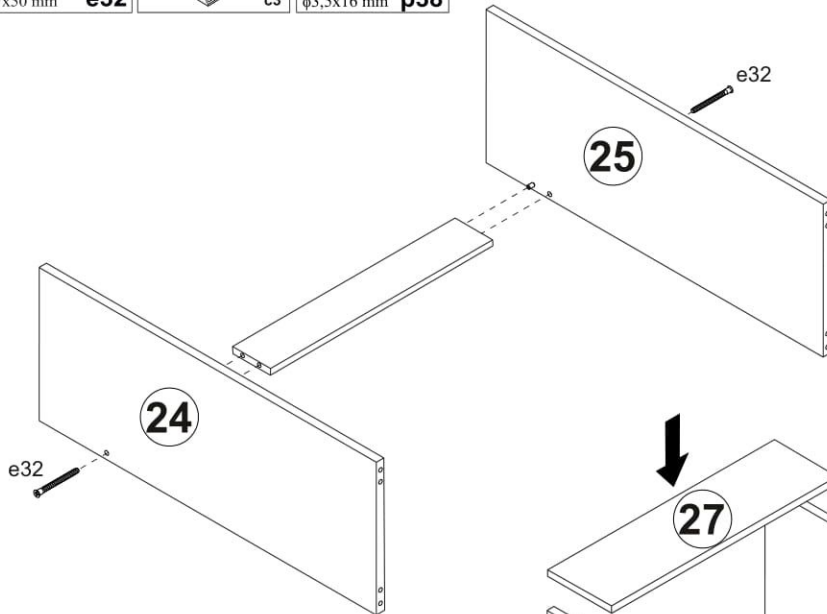


5

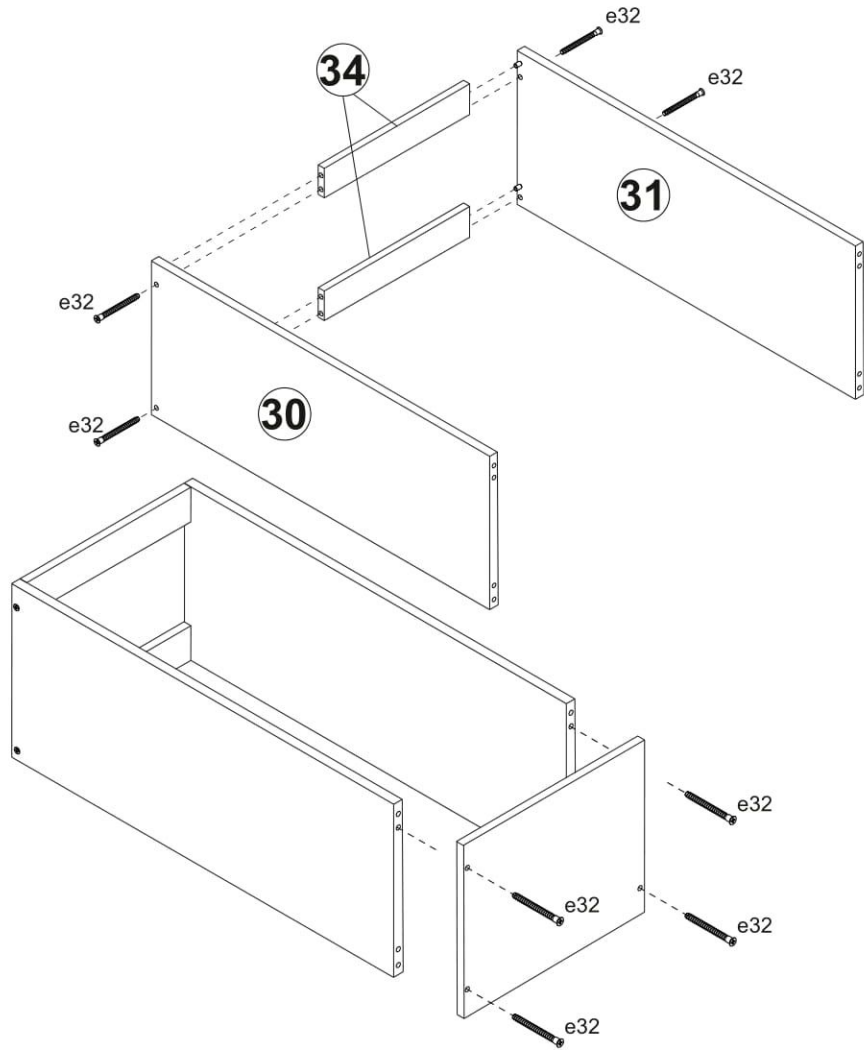
6x
φ7x50 mm e32

4x
c3

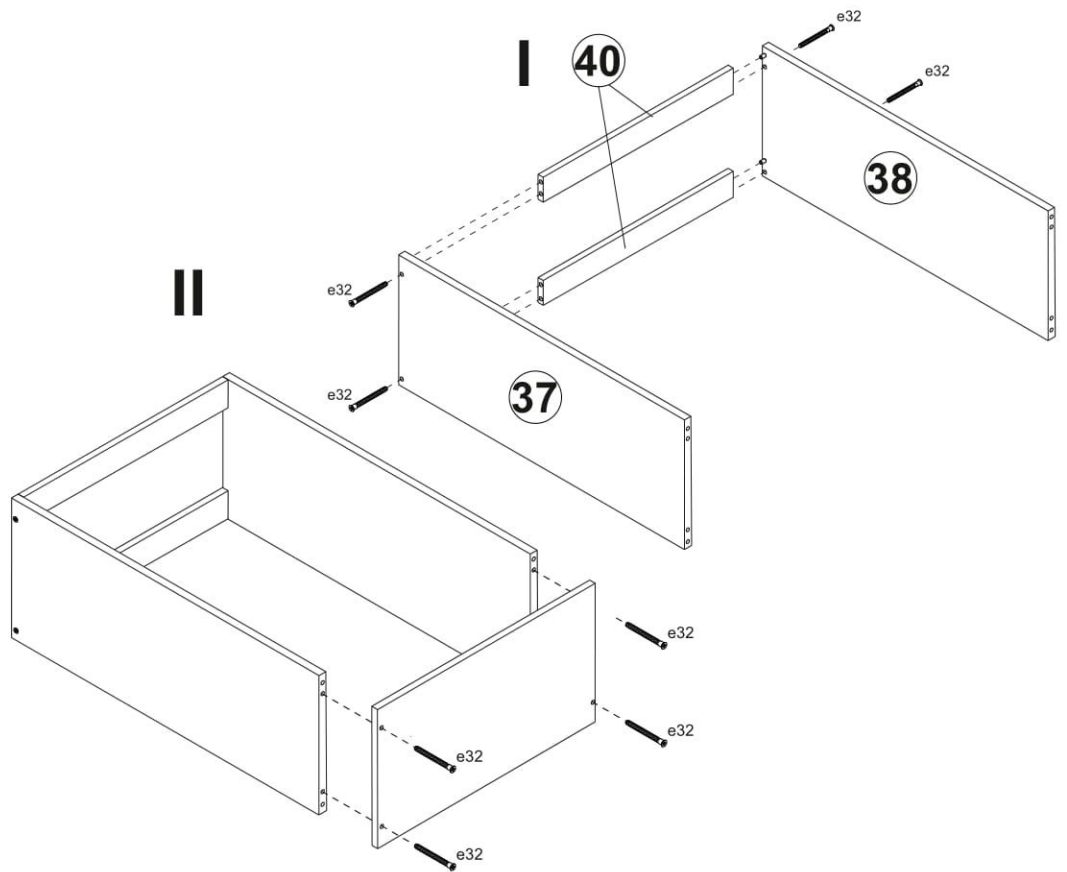
8x
φ3,5x16 mm p38




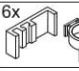
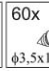
6

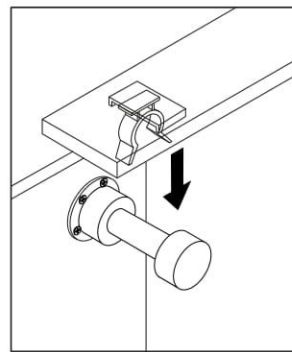
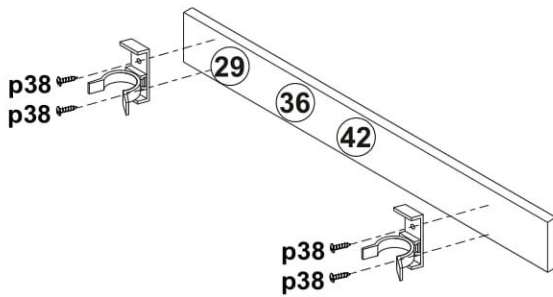
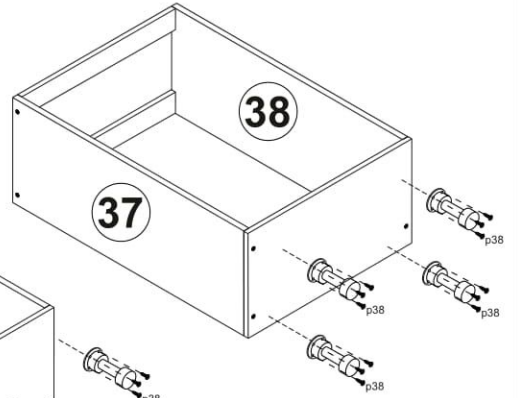
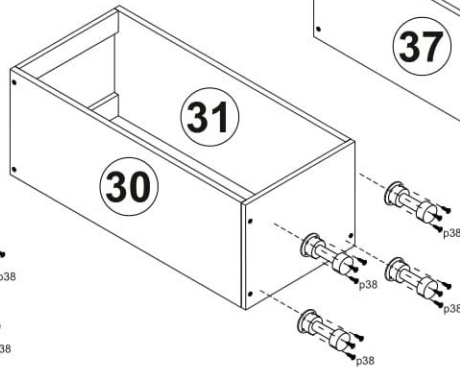
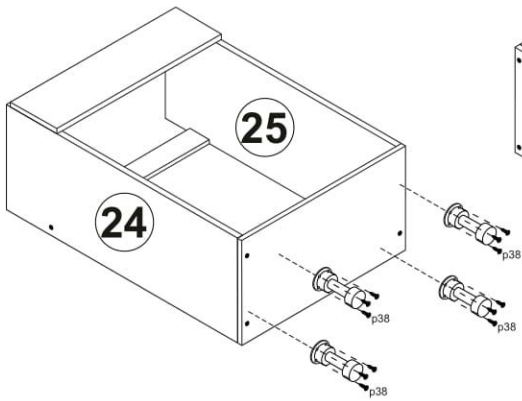


7


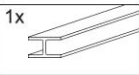


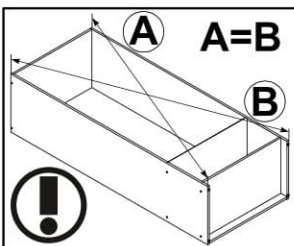
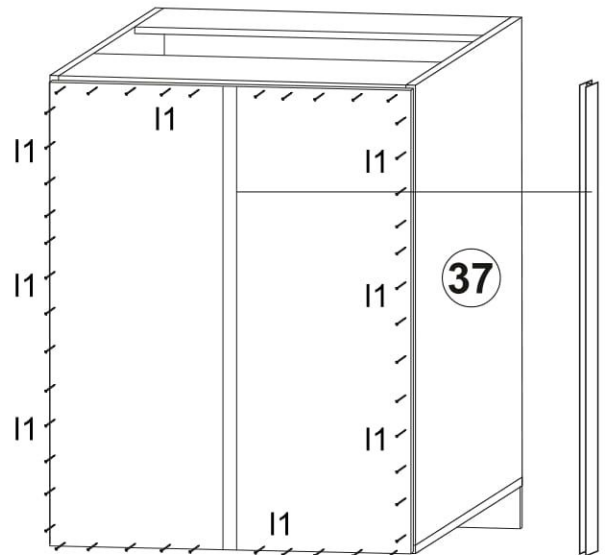
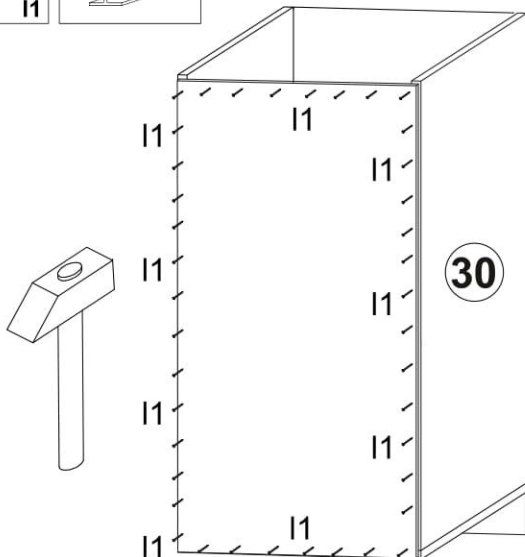
8

- 12x 
- 6x 
- 60x  $\phi 3.5 \times 16$ mm p38

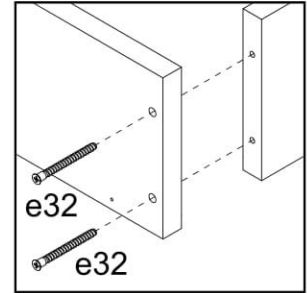
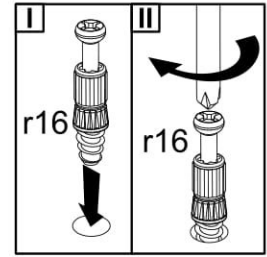
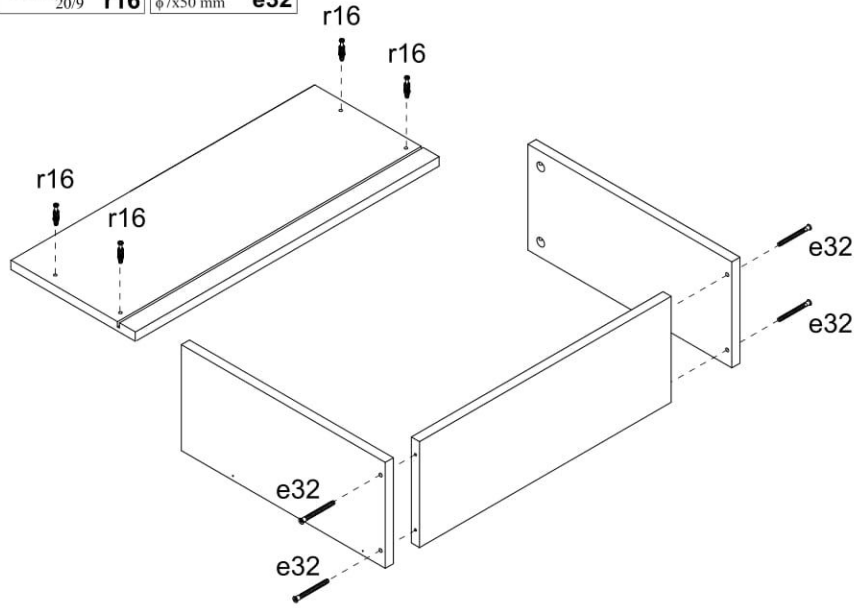


9

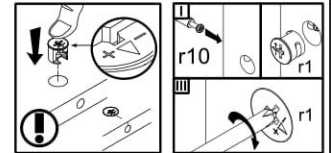
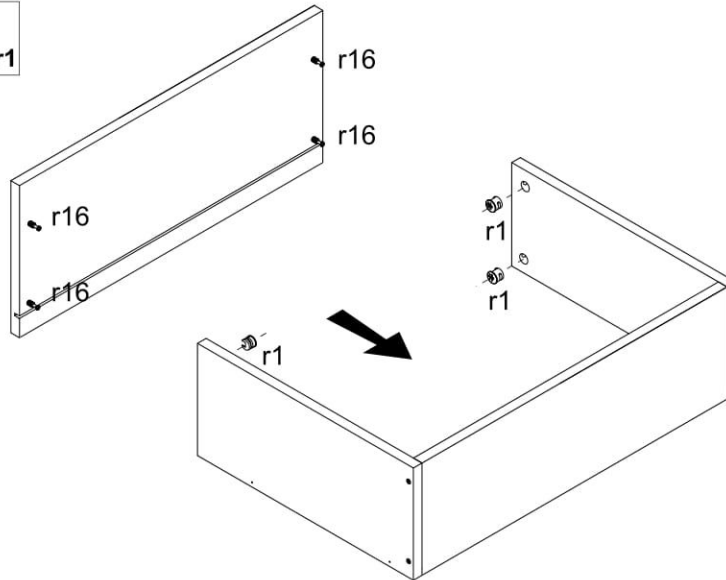
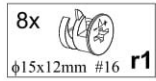
- 11 
- 1x 



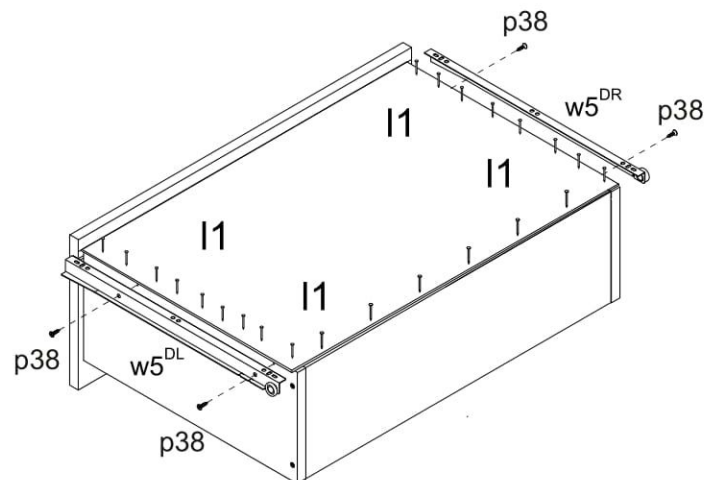
10
2x

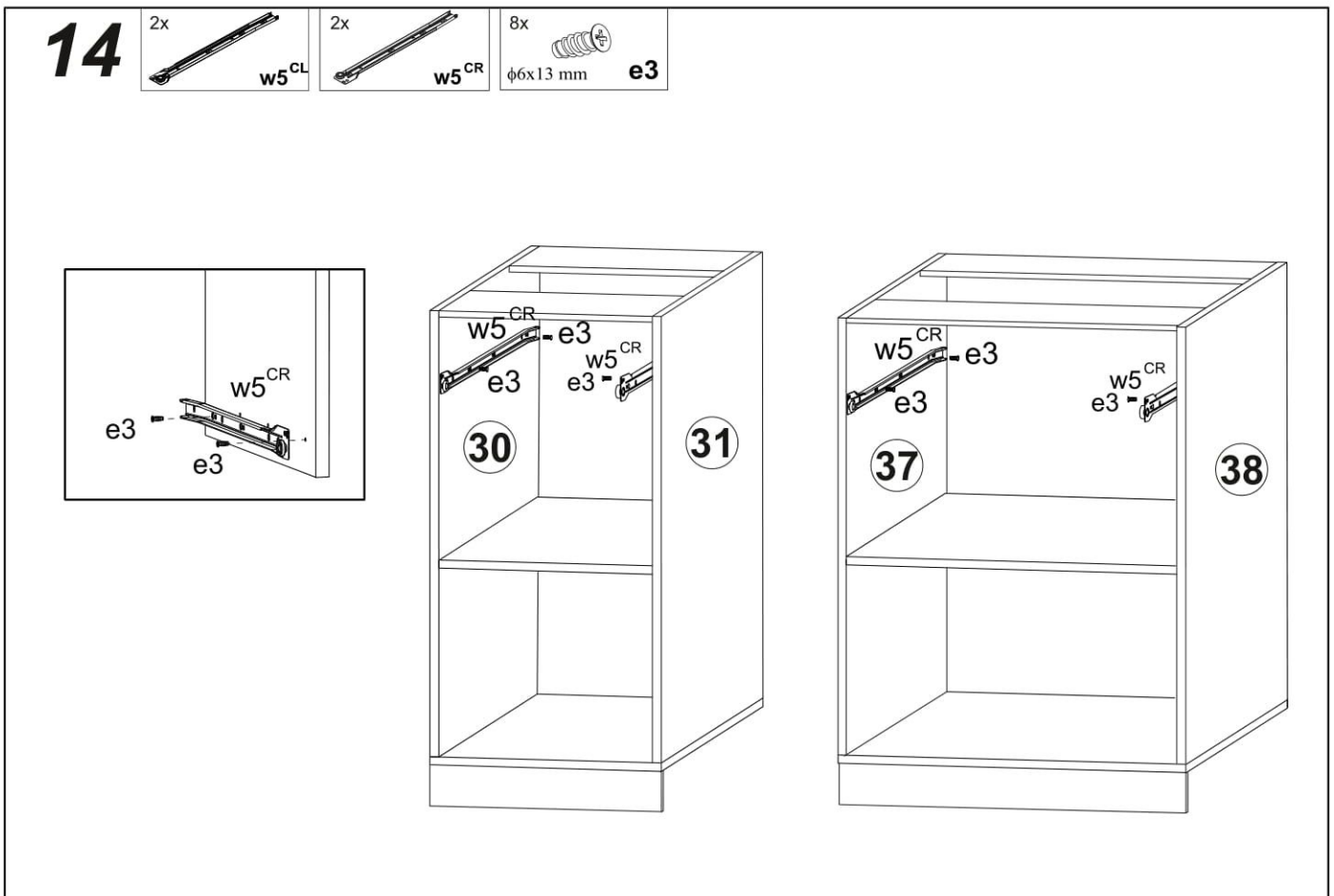
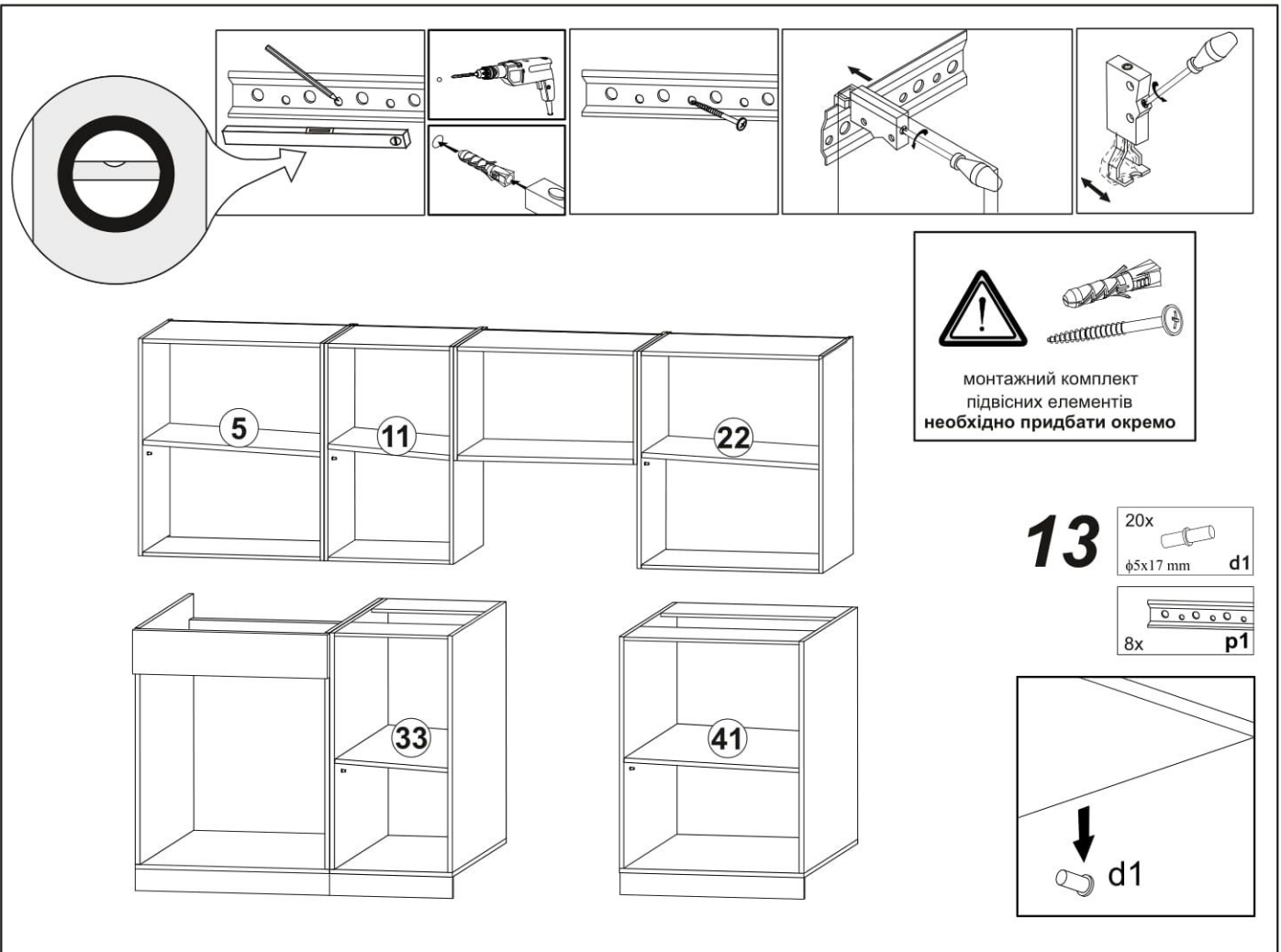


11
2x

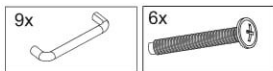


12
2x



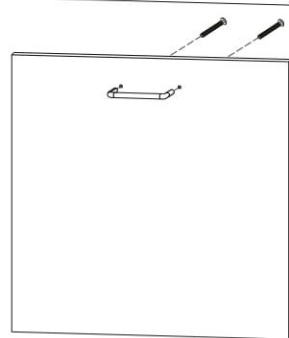
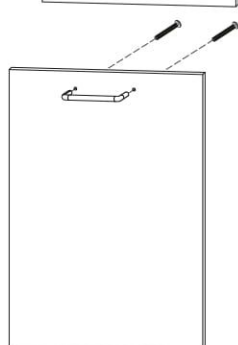
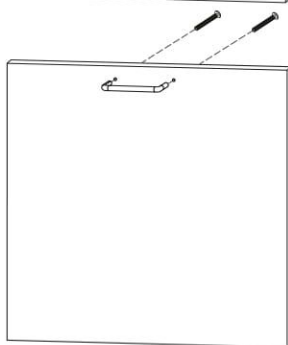
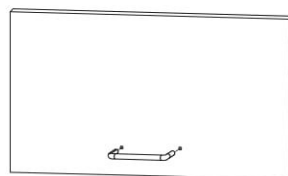
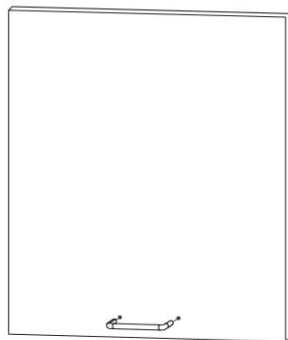
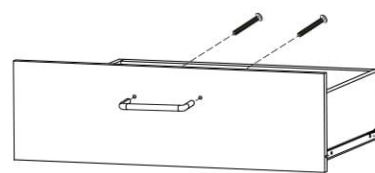
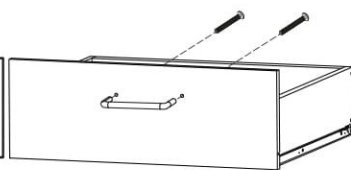


15

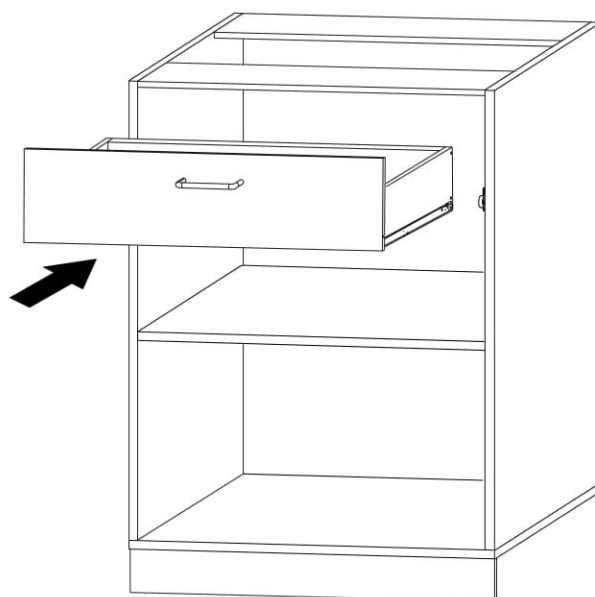
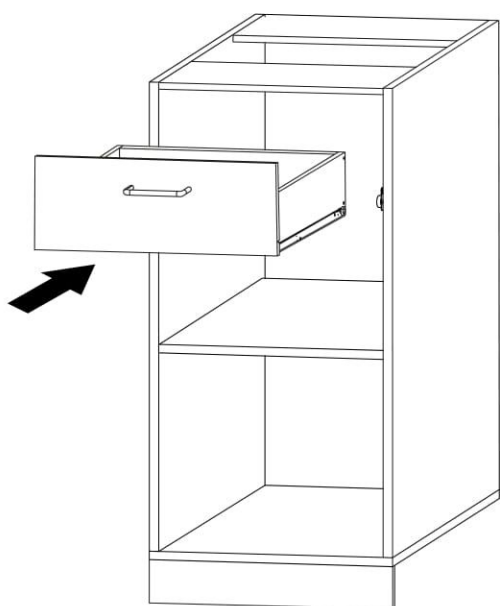


Помістіть шайби на гвинти для надійної фіксації ручки.

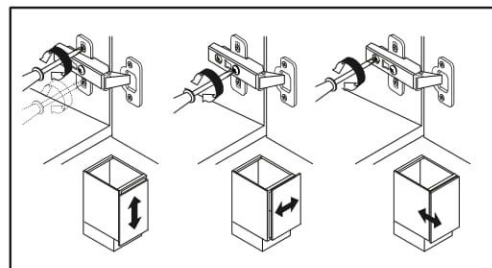
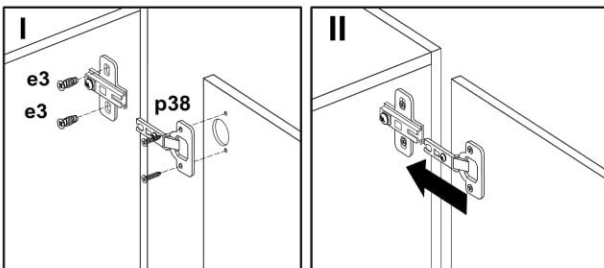
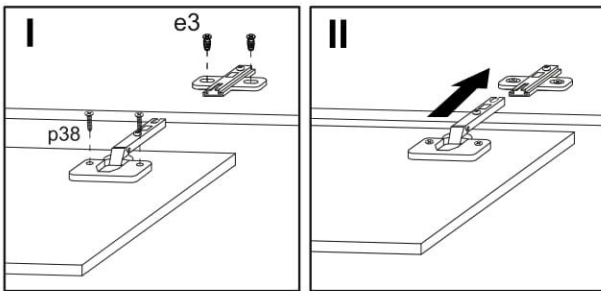
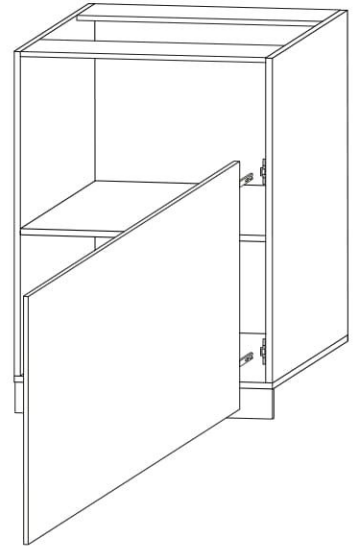
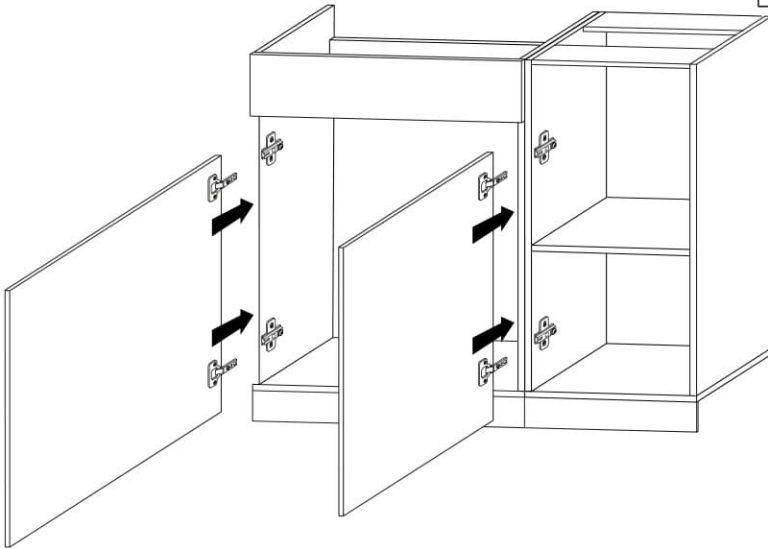
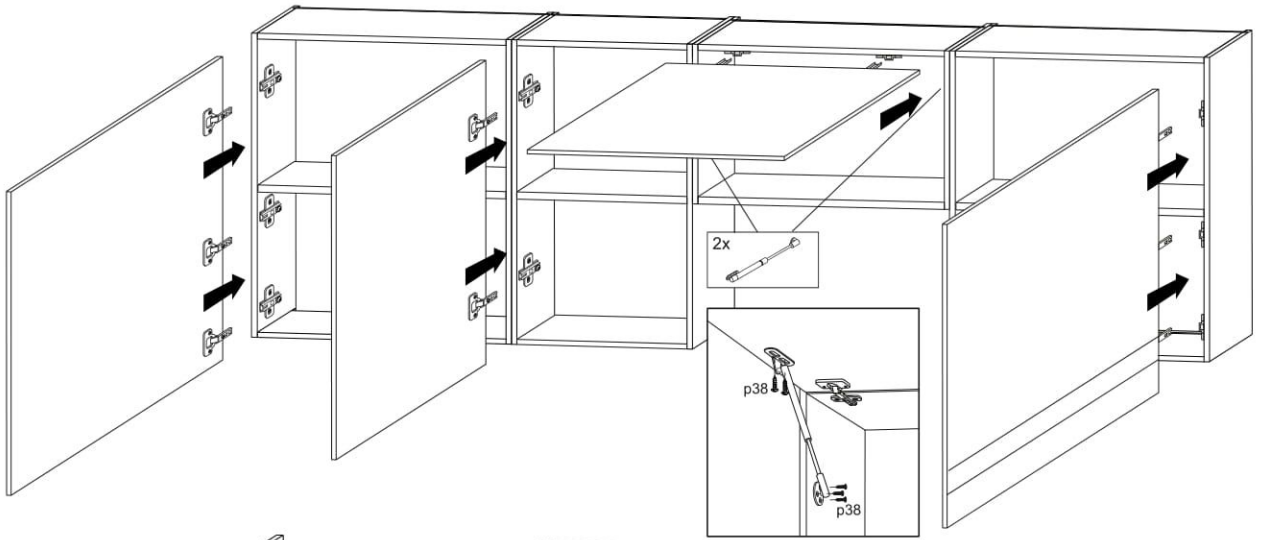
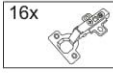
Шайби можуть бути знайдені у фурнітурі.



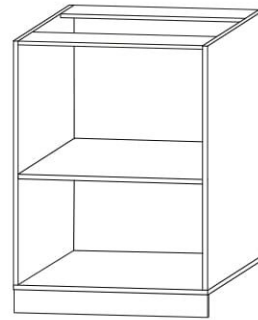
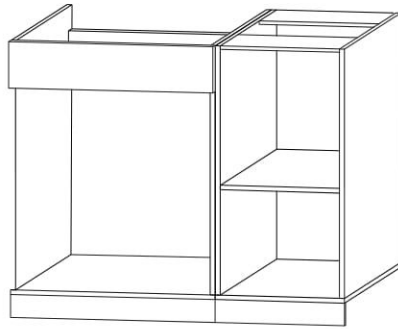
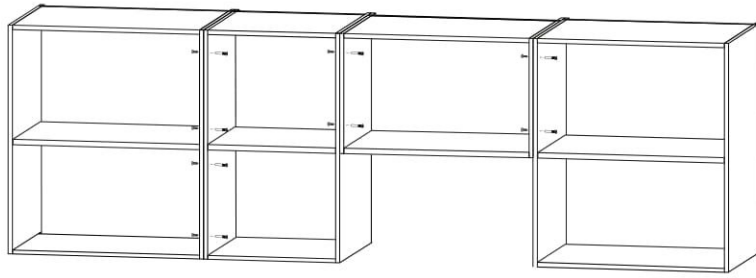
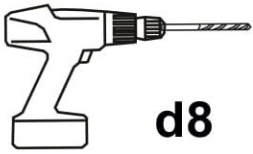
16



17



18



19



Перш, ніж закріплювати стільниці

Не забудьте провести всі потрібні заміри, врізати та закріпити обрану раковину.

