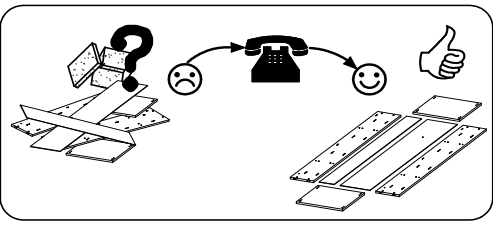
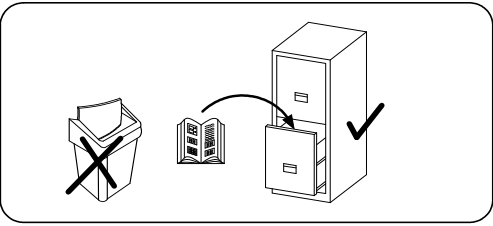
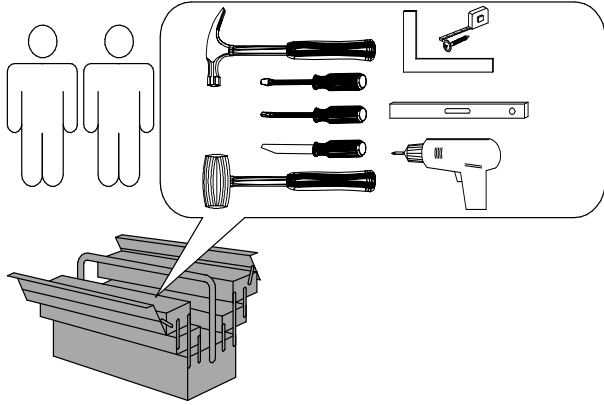
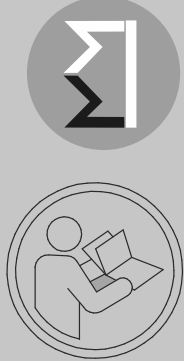
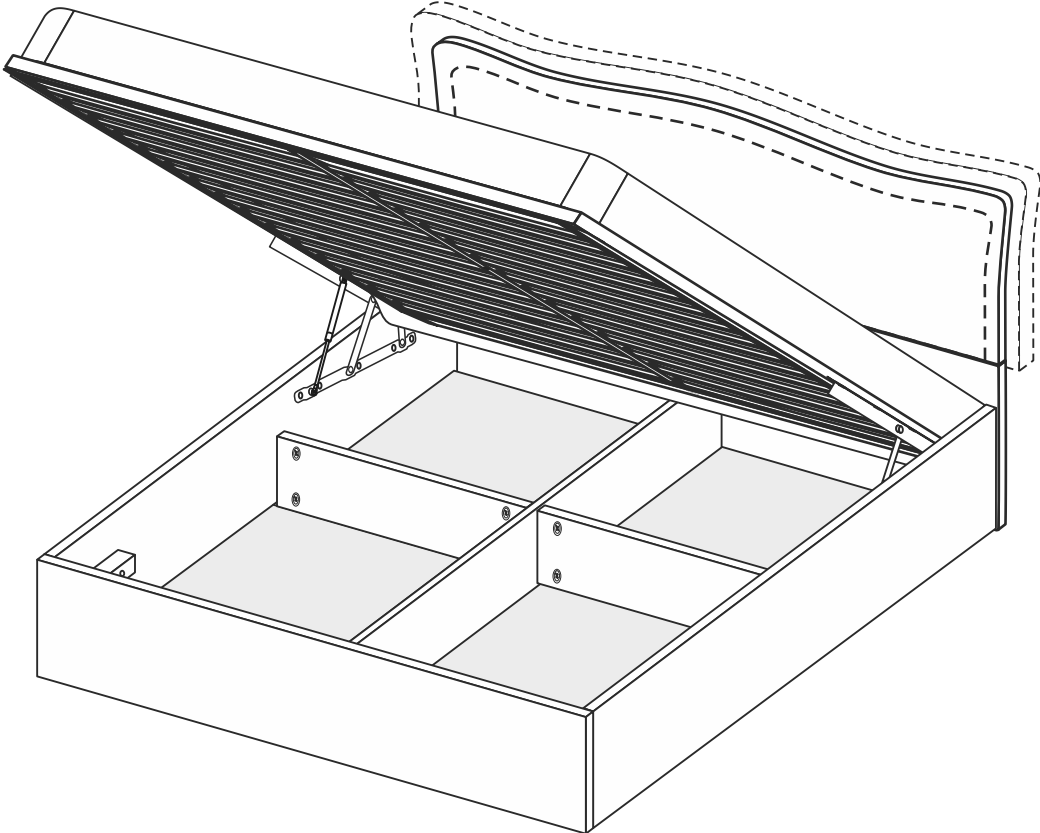




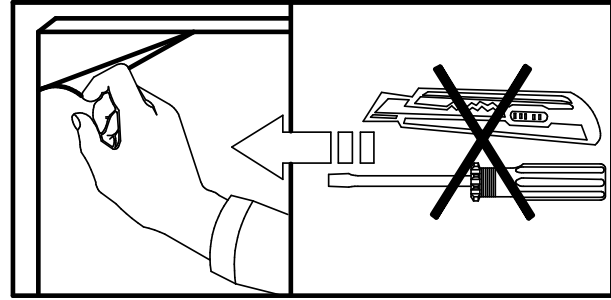
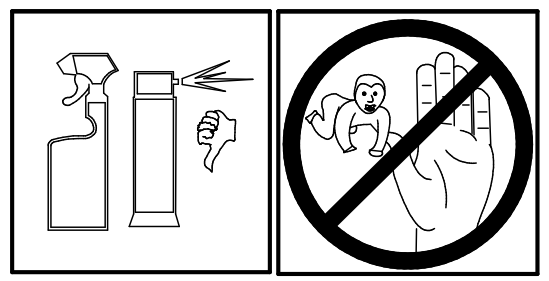
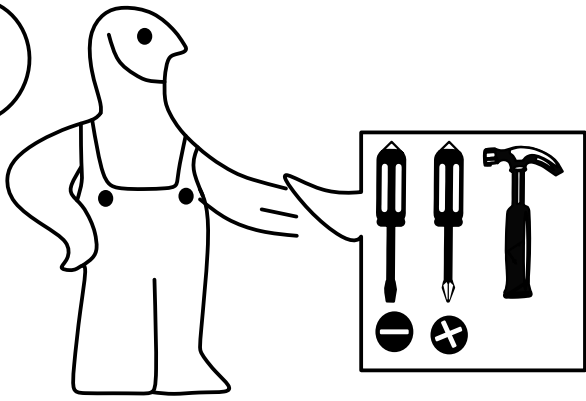
- BG-46-WB/BL
- BG-48-WB/BL
- VC-46-RB
- VC-48-RB
- VL-46-WB
- VL-47-WB
- VL-49-WB
- JF-46-RB
- JF-47-RB/BL
- JF-48-RB
- JF-49-RB/BL
- JF-45-BL
- LZ-46-WB
- LZ-47-WB
- LZ-48-WB
- LZ-49-WB
- RM-46-WB
- RM-47-WB
- RM-49-WB
- TR-46-WB
- TR-47-WB
- TR-49-WB
- FM-46-WB
- FM-48-WB

# Miromark

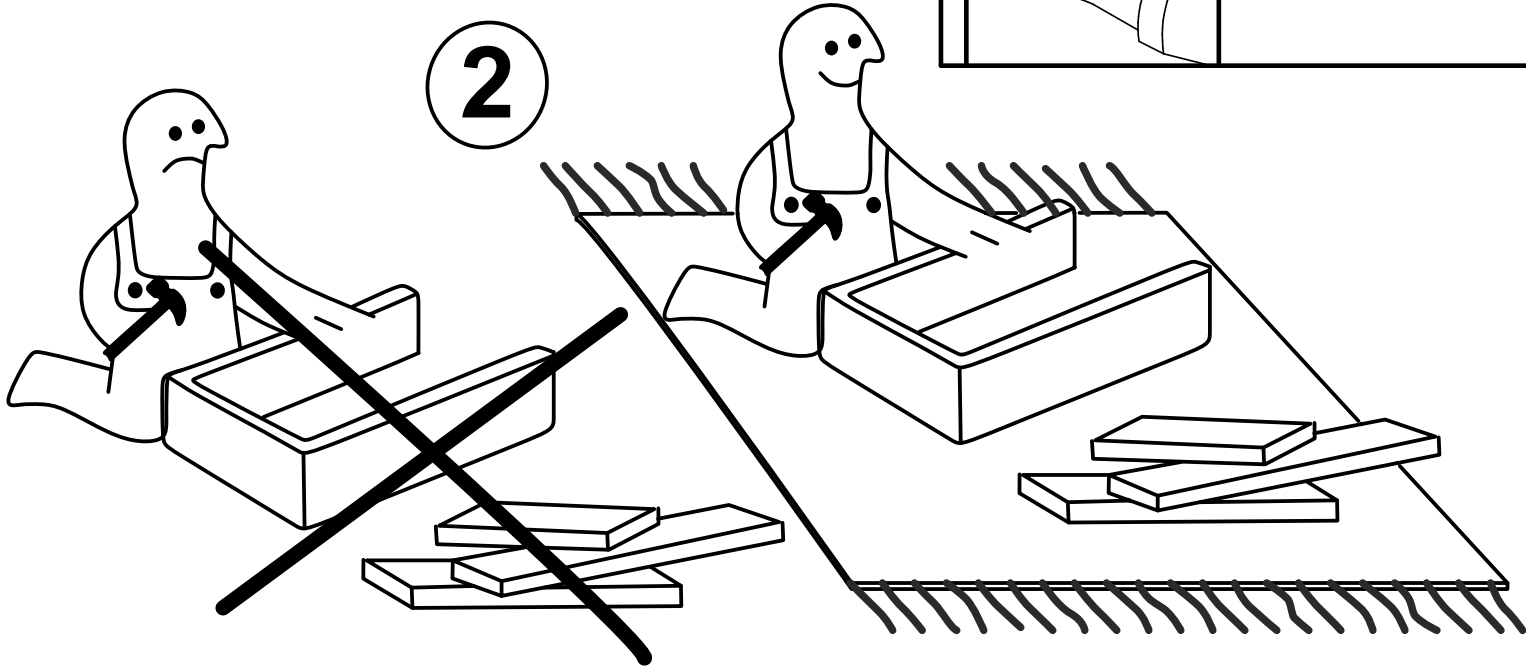
Furniture enterprise



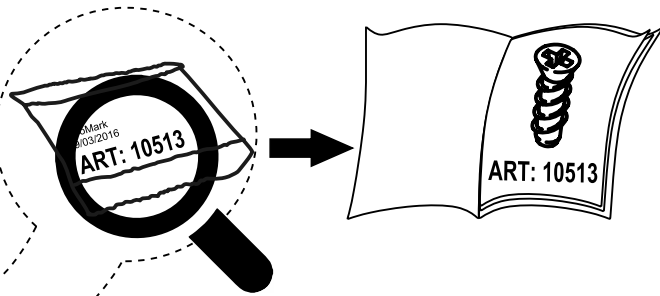
1



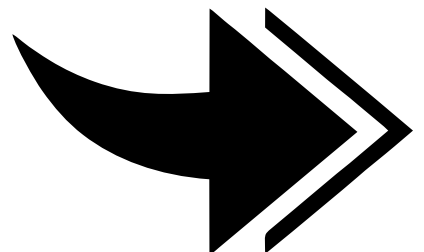
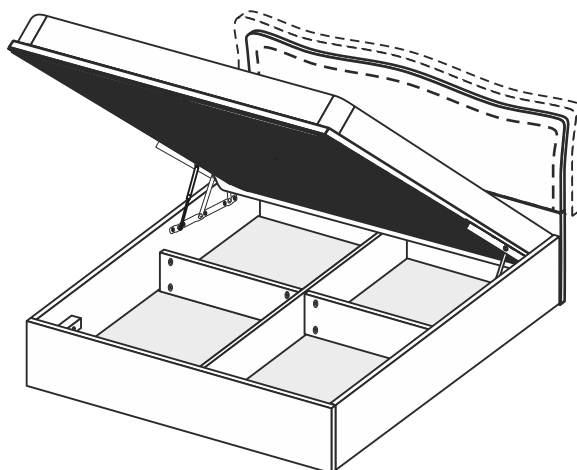
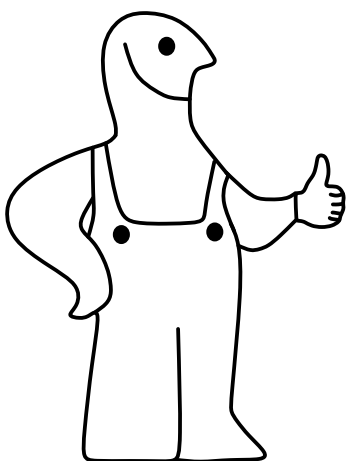
2

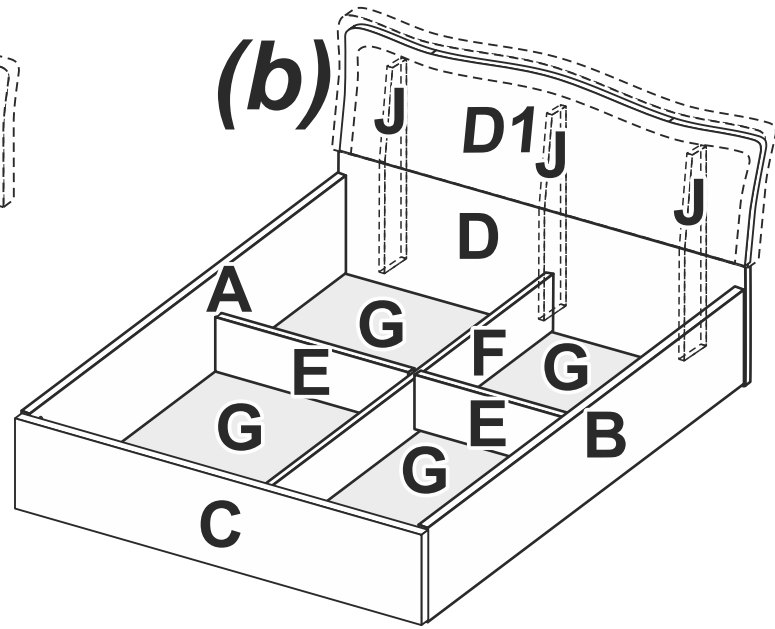
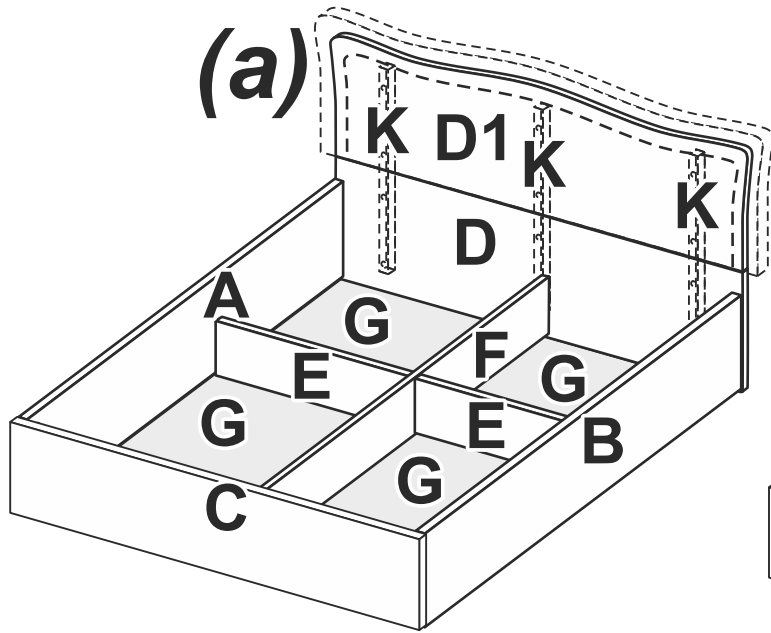


3

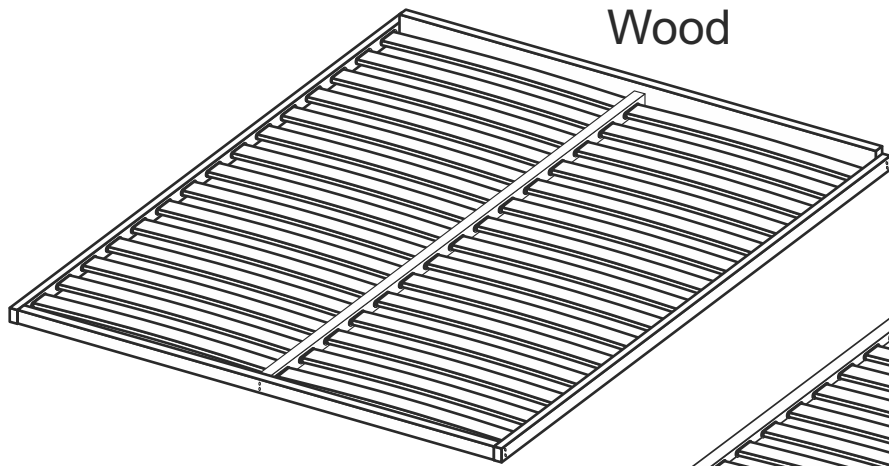


4

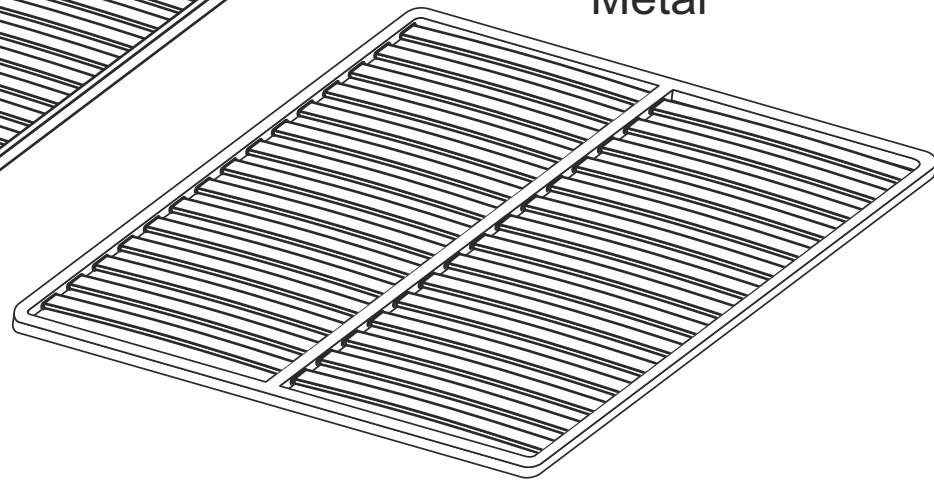




Wood



Metal

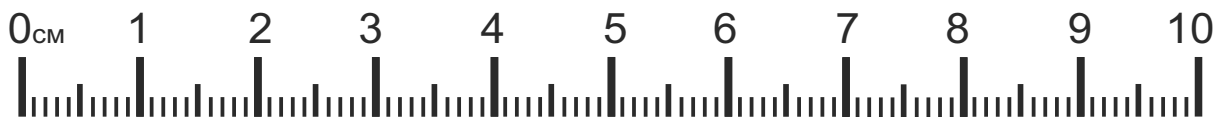
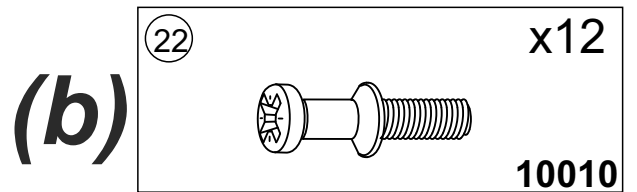
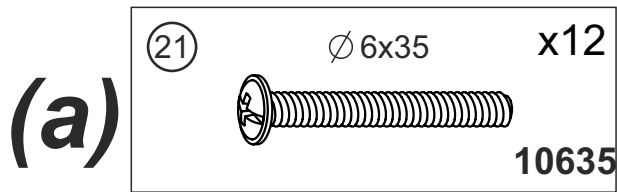
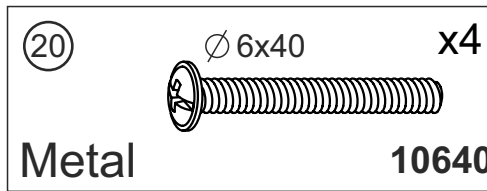
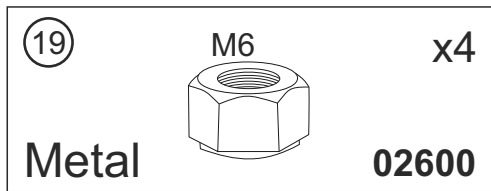
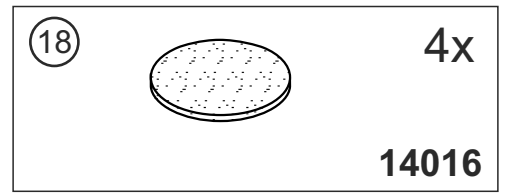
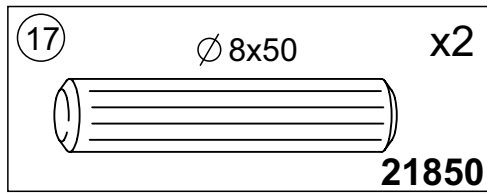
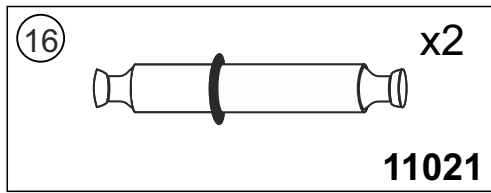
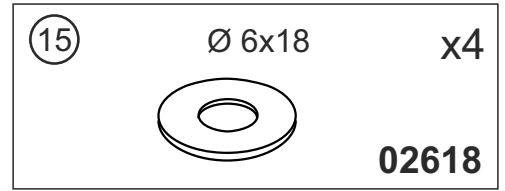
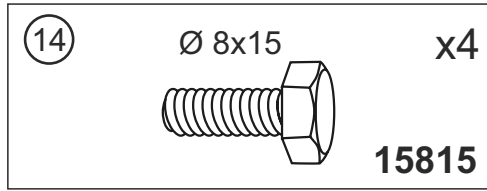
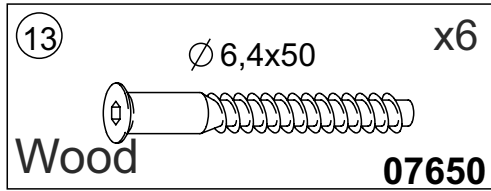
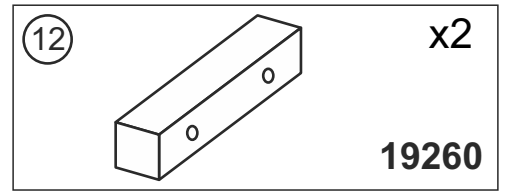
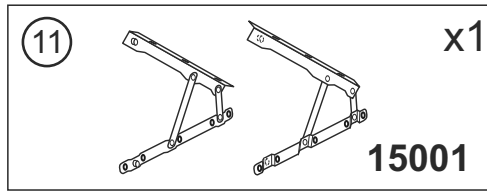
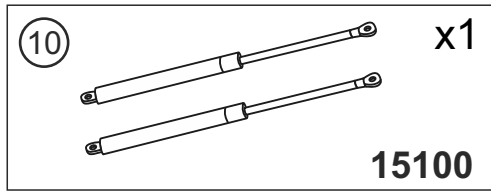
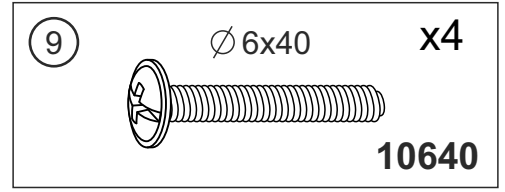
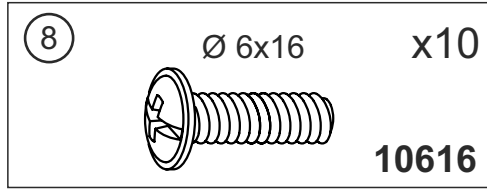
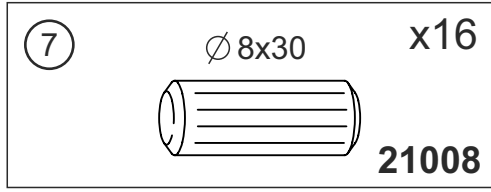
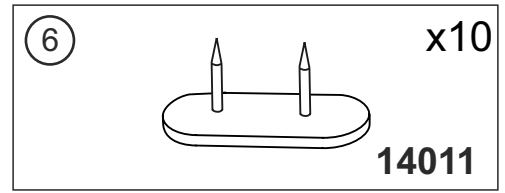
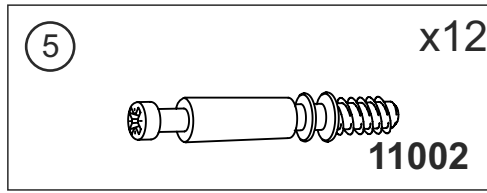
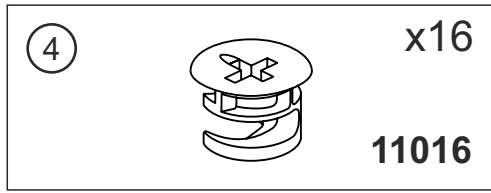
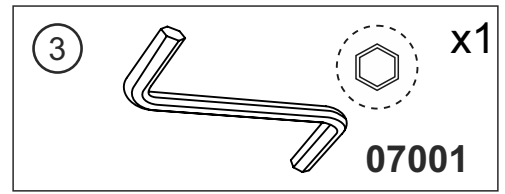
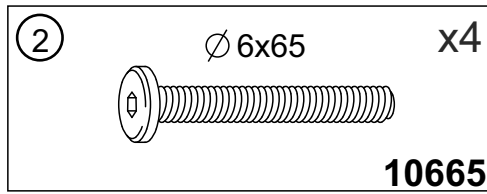
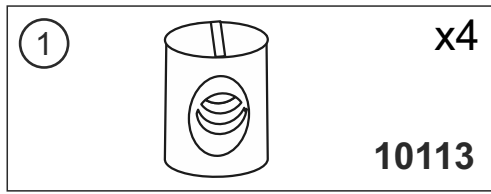


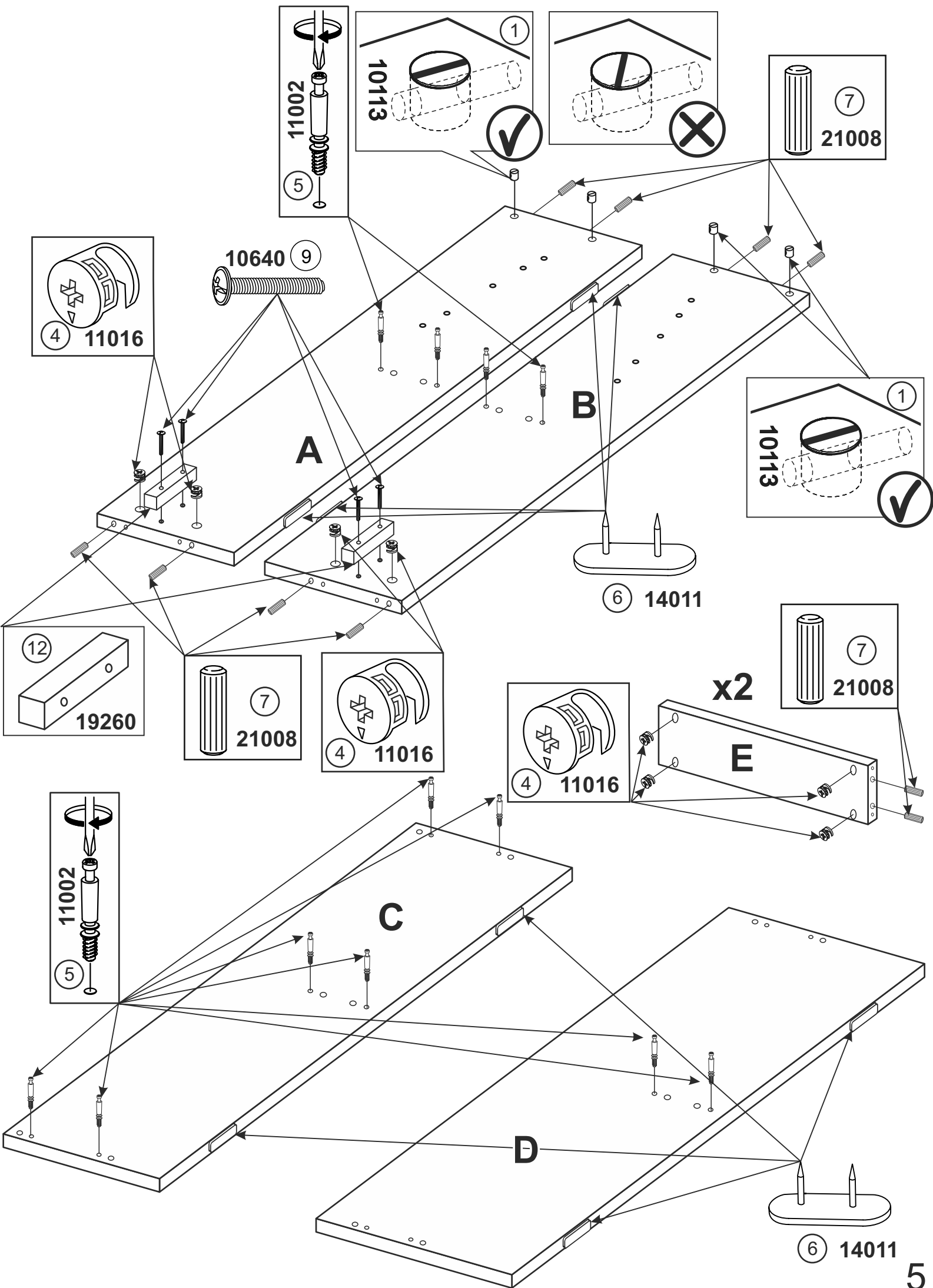
### BED 1.6 m

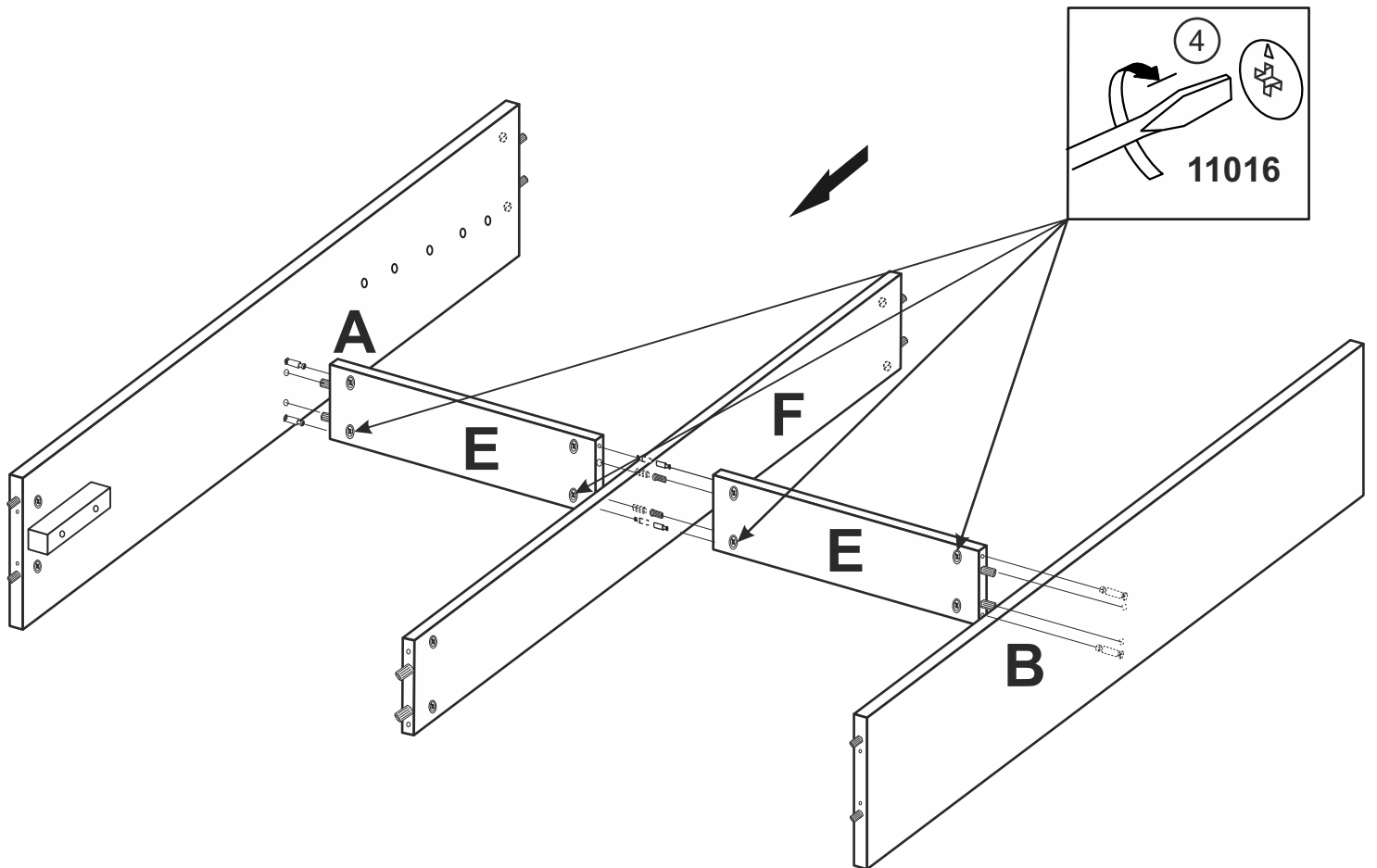
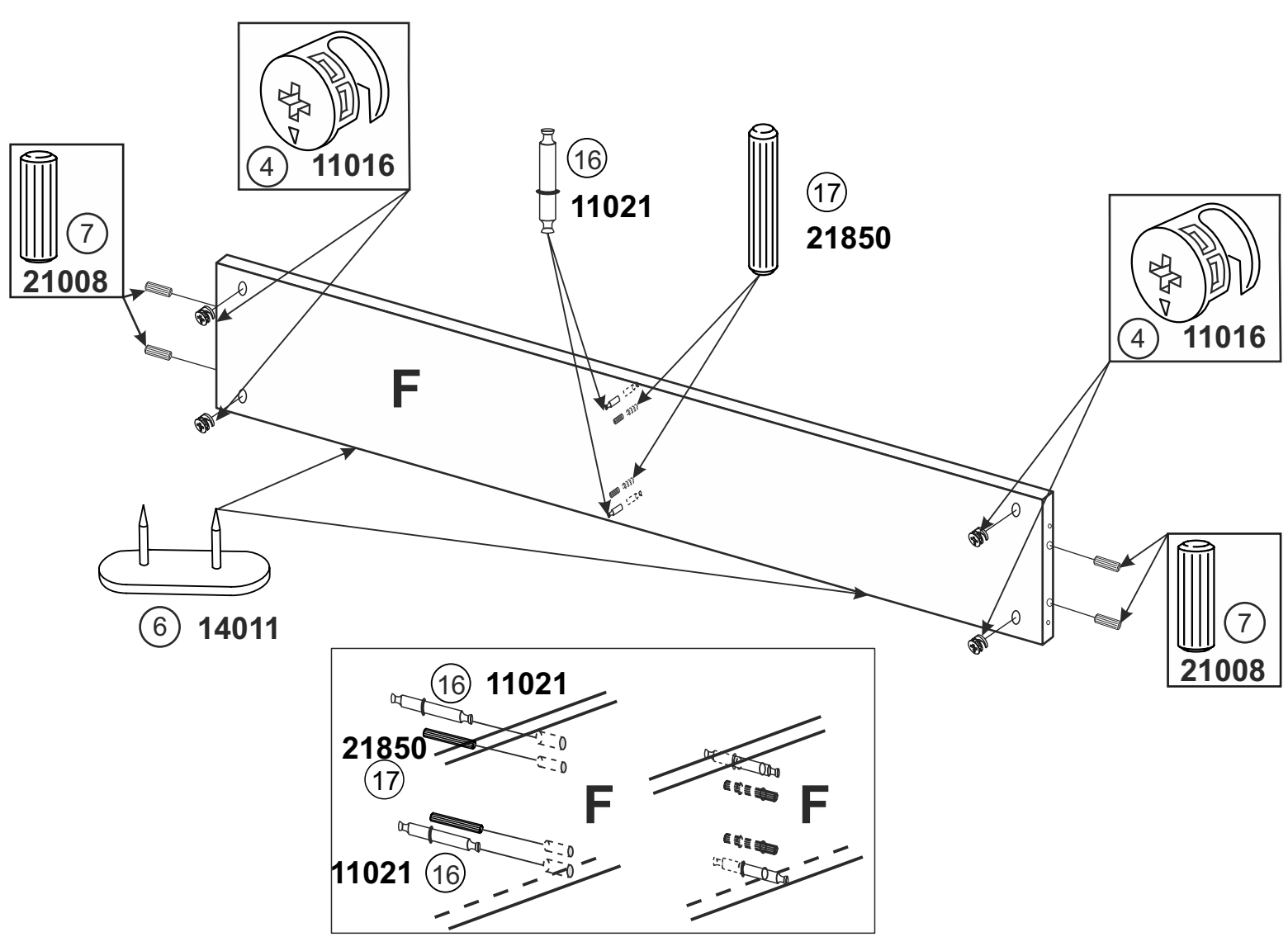
<b>A</b>	-	2020 x 345 x 18	-	<b>x 1</b>
<b>B</b>	-	2020 x 345 x 18	-	<b>x 1</b>
<b>C</b>	-	1654 x 345 x 18	-	<b>x 1</b>
<b>C</b>	max	1720 x 590 x 18	-	<b>x 1</b>
<b>D(a)(b)</b>	-	1654 x 490 x 18	-	<b>x 1</b>
<b>D(a)(b)</b>	max	1754 x 580 x 18	-	<b>x 1</b>
<b>D1(a)(b)</b>	≈	1654 x 520 x 18	-	<b>x 1</b>
<b>D1(a)(b)</b>	max	1970 x 710 x 18	-	<b>x 1</b>
<b>E</b>	-	800 x 230 x 16	-	<b>x 2</b>
<b>F</b>	-	2020 x 230 x 16	-	<b>x 1</b>
<b>G</b>	-	999 x 798 x 3	-	<b>x 4</b>
<b>J(b)</b>	-	880 x 100 x 18	-	<b>x 3</b>
<b>K(a)</b>	-	800 x 45 x 25	-	<b>x 3</b>

### BED 1.8 m

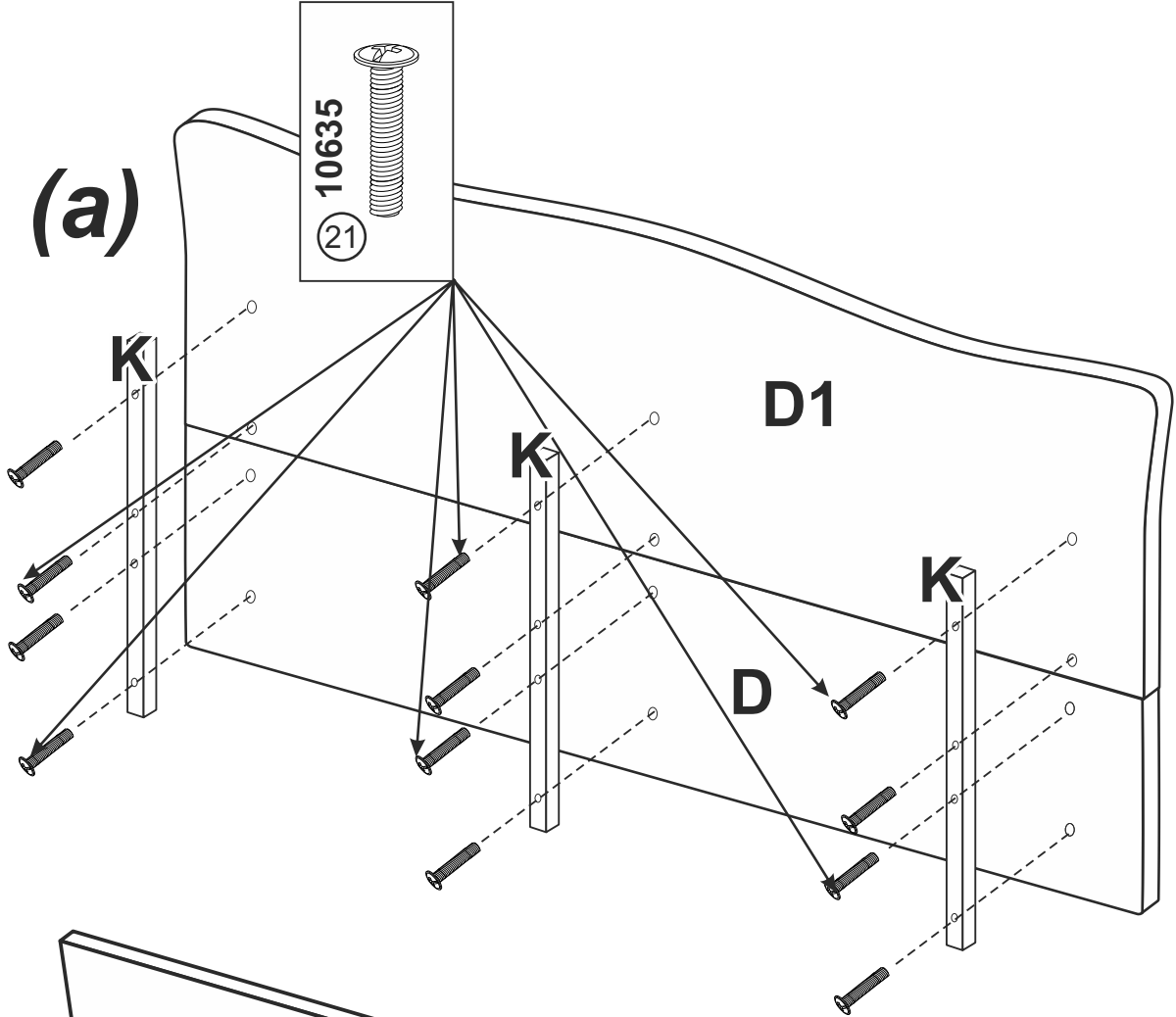
<b>A</b>	-	2020 x 345 x 18	-	<b>x 1</b>
<b>B</b>	-	2020 x 345 x 18	-	<b>x 1</b>
<b>C</b>	-	1854 x 345 x 18	-	<b>x 1</b>
<b>C</b>	max	1924 x 590 x 18	-	<b>x 1</b>
<b>D(a)(b)</b>	-	1854 x 490 x 18	-	<b>x 1</b>
<b>D(a)(b)</b>	max	1970 x 710 x 18	-	<b>x 1</b>
<b>D1(a)(b)</b>	≈	1854 x 520 x 18	-	<b>x 1</b>
<b>D1(a)(b)</b>	max	2104 x 710 x 18	-	<b>x 1</b>
<b>E</b>	-	800 x 230 x 16	-	<b>x 2</b>
<b>F</b>	-	2020 x 230 x 16	-	<b>x 1</b>
<b>G</b>	-	999 x 898 x 3	-	<b>x 4</b>
<b>J(b)</b>	-	880 x 100 x 18	-	<b>x 3</b>
<b>K(a)</b>	-	800 x 45 x 25	-	<b>x 3</b>



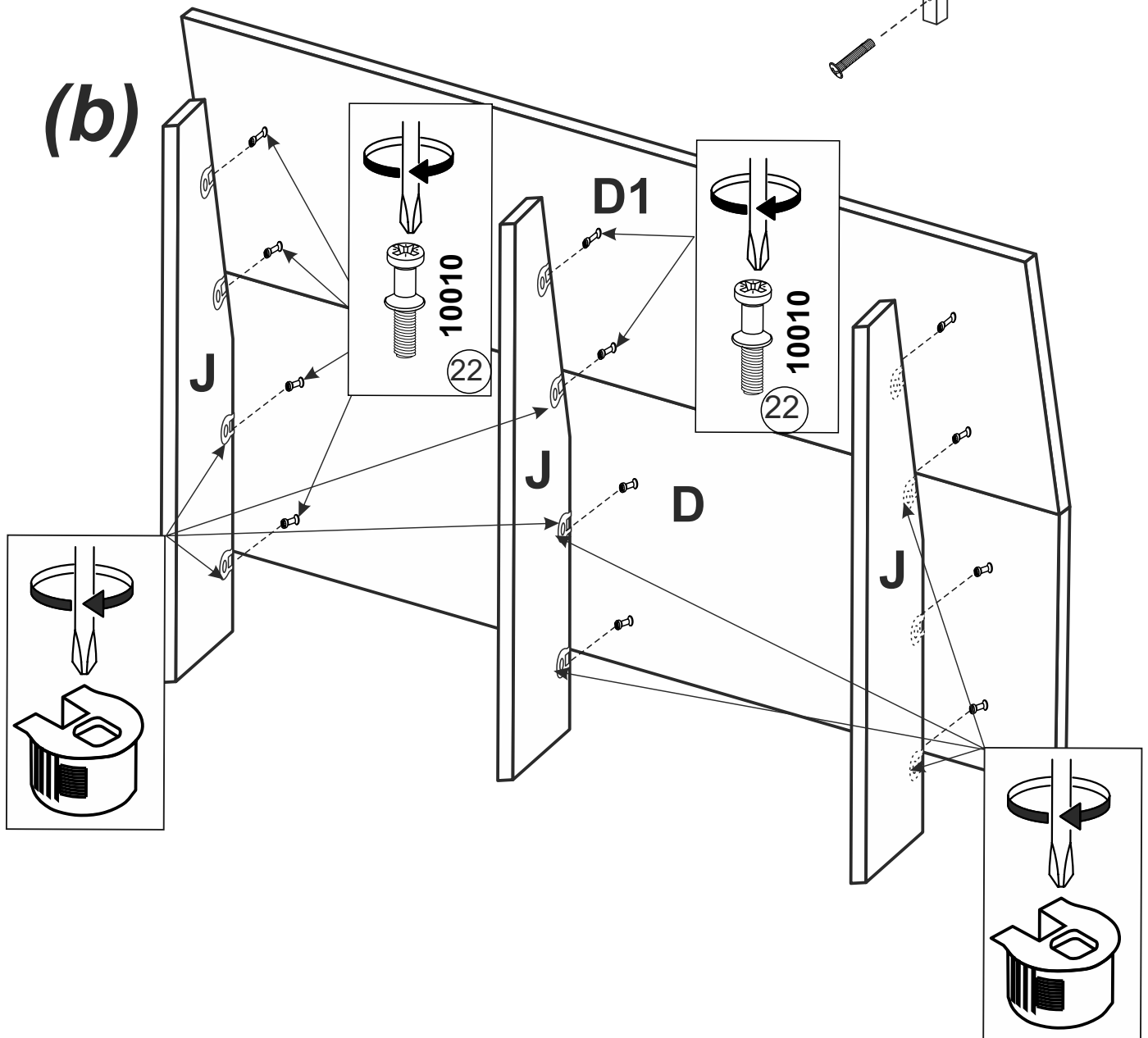


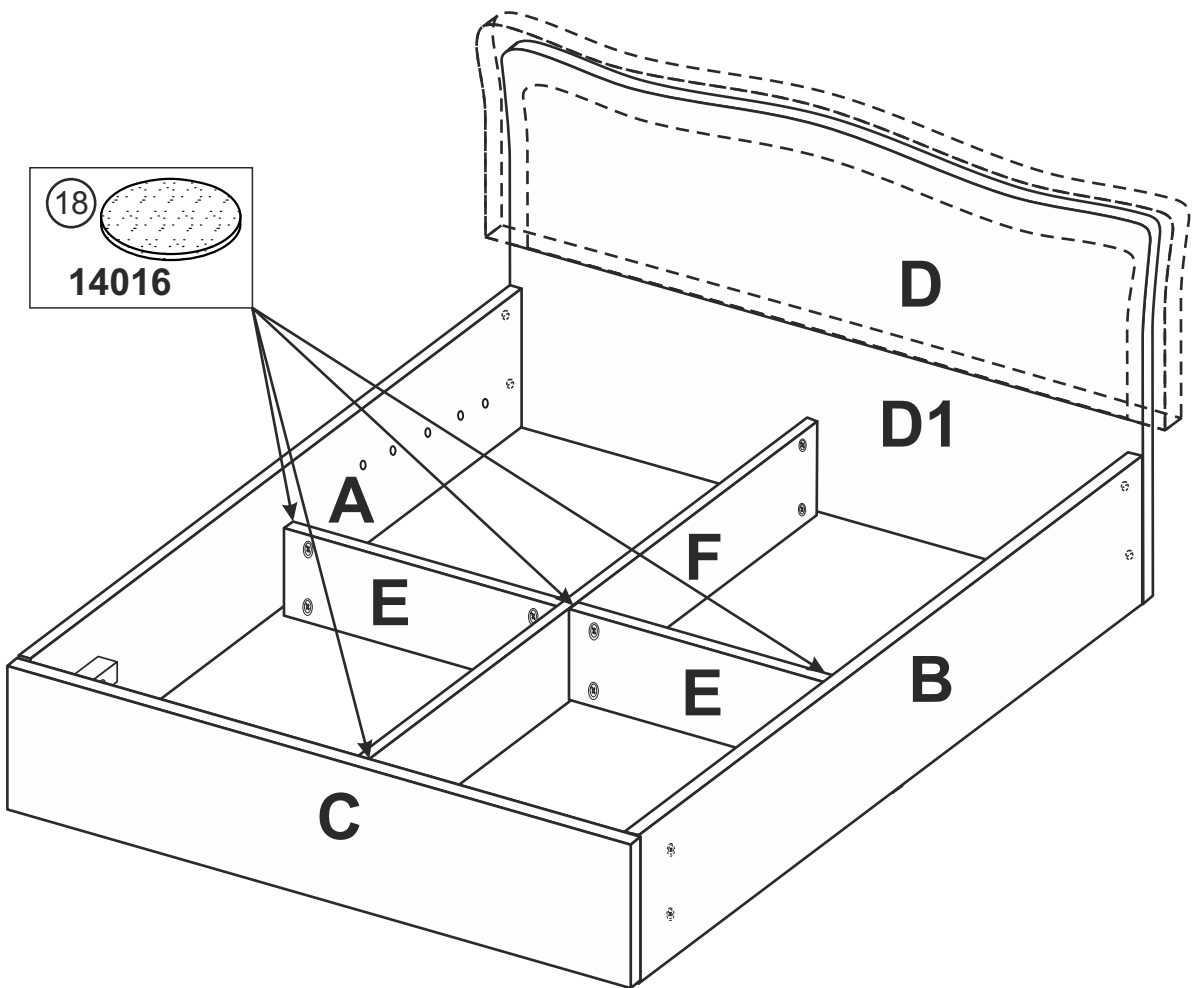
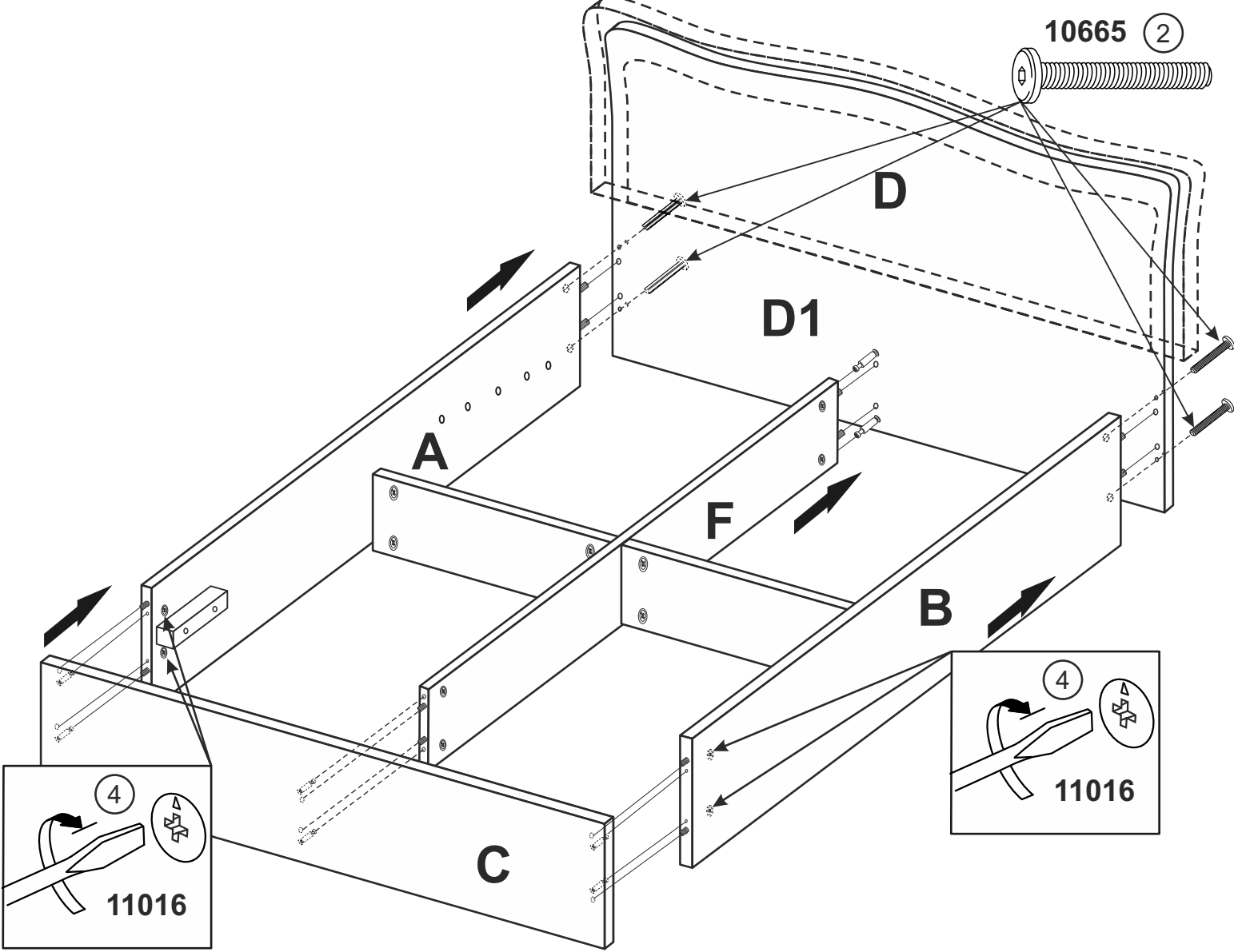


**(a)**

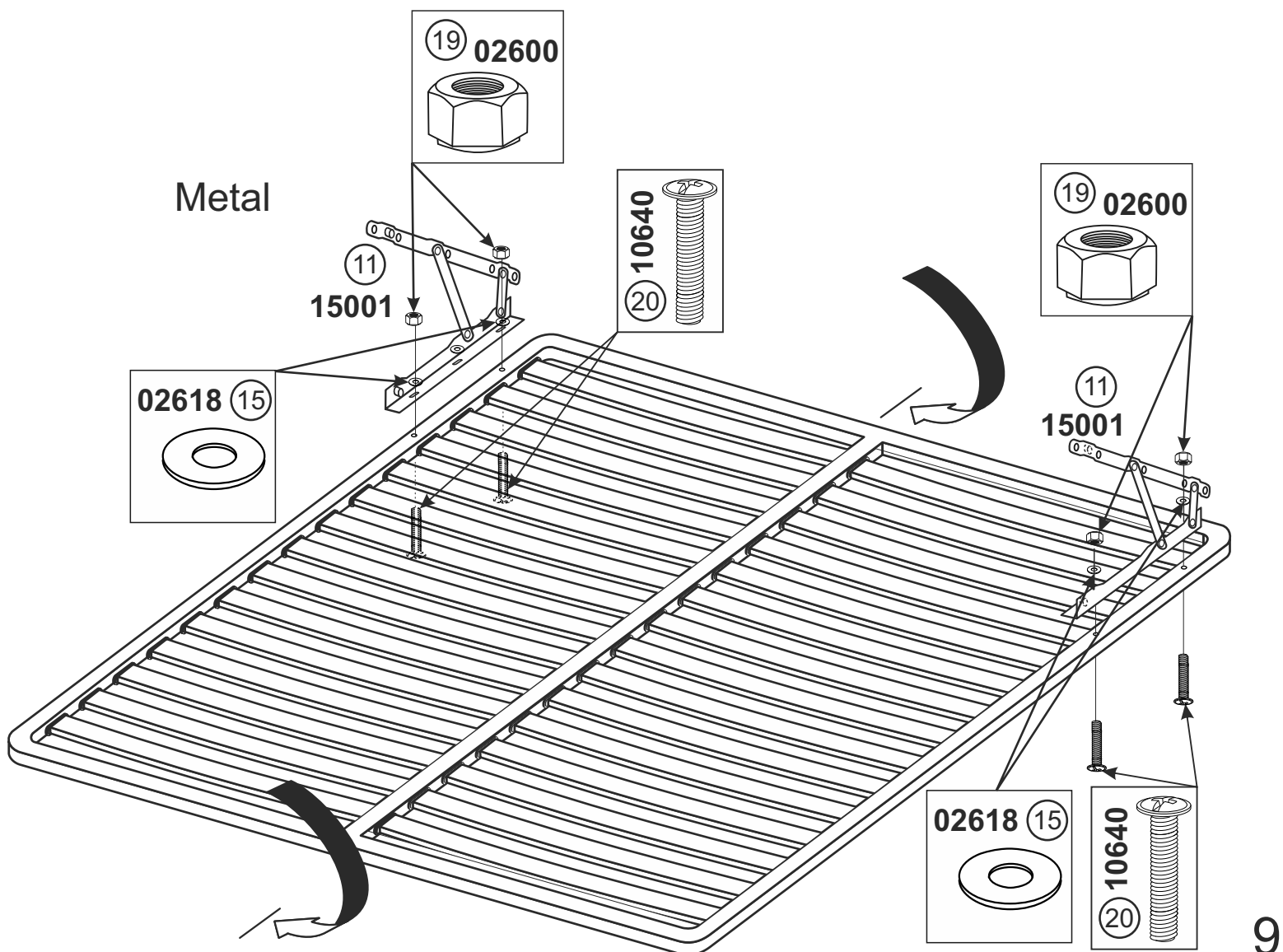
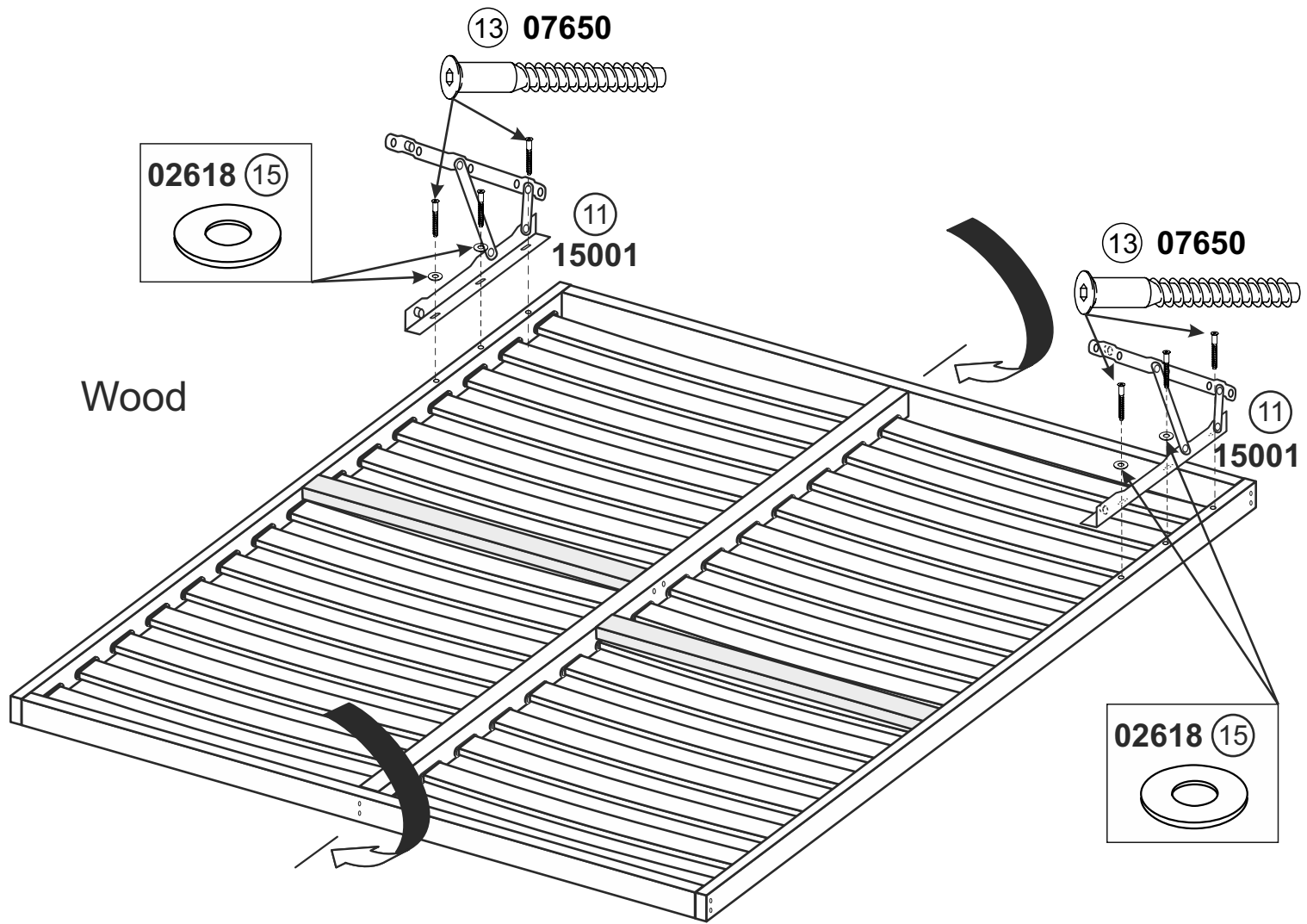


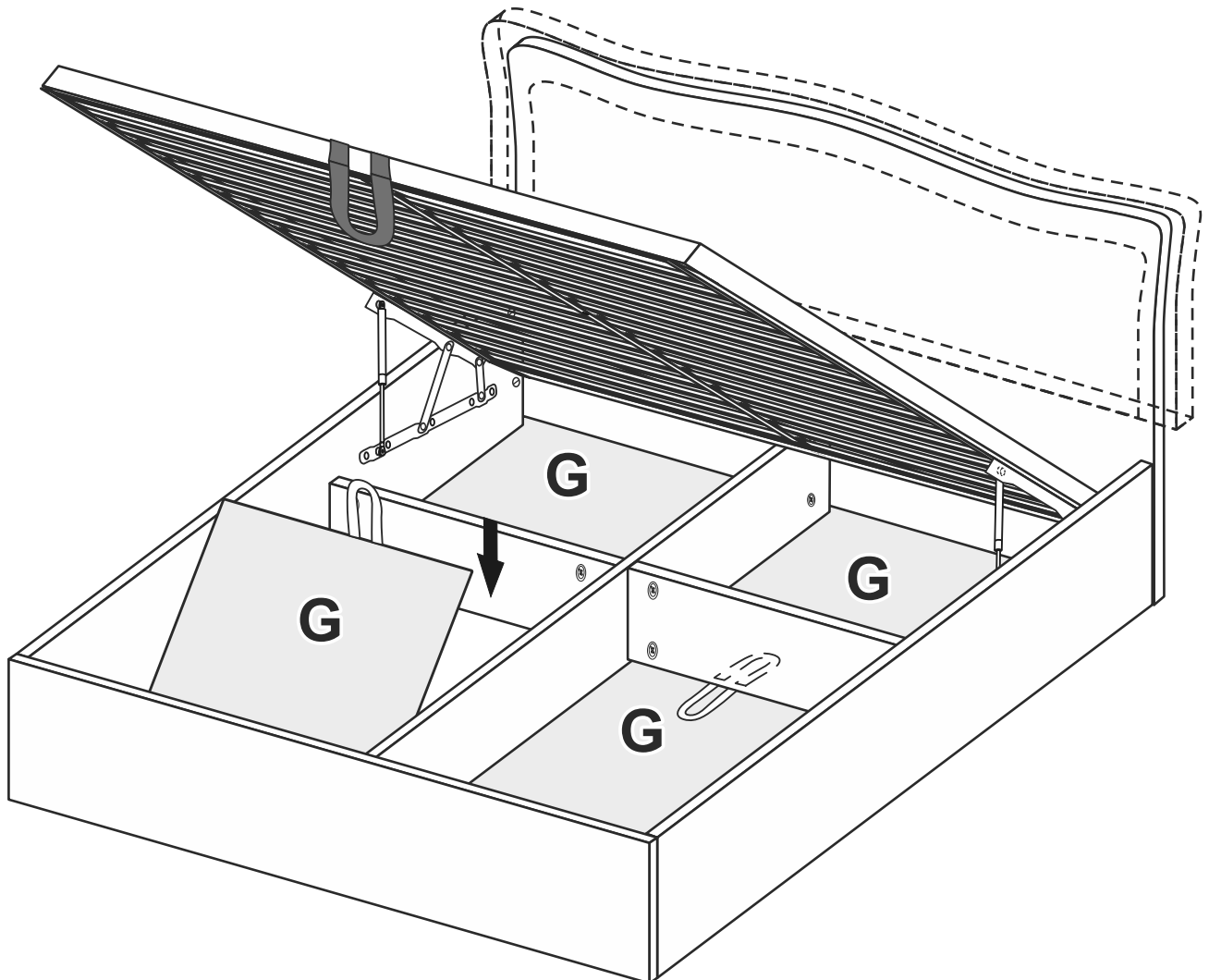
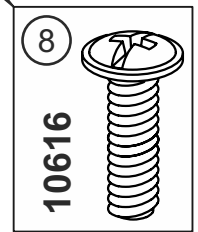
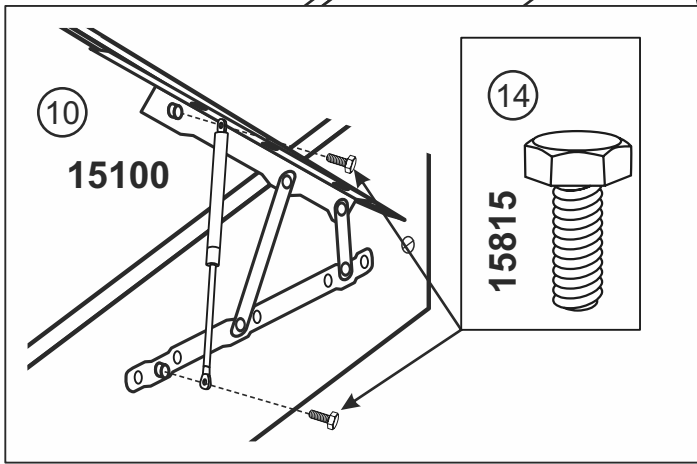
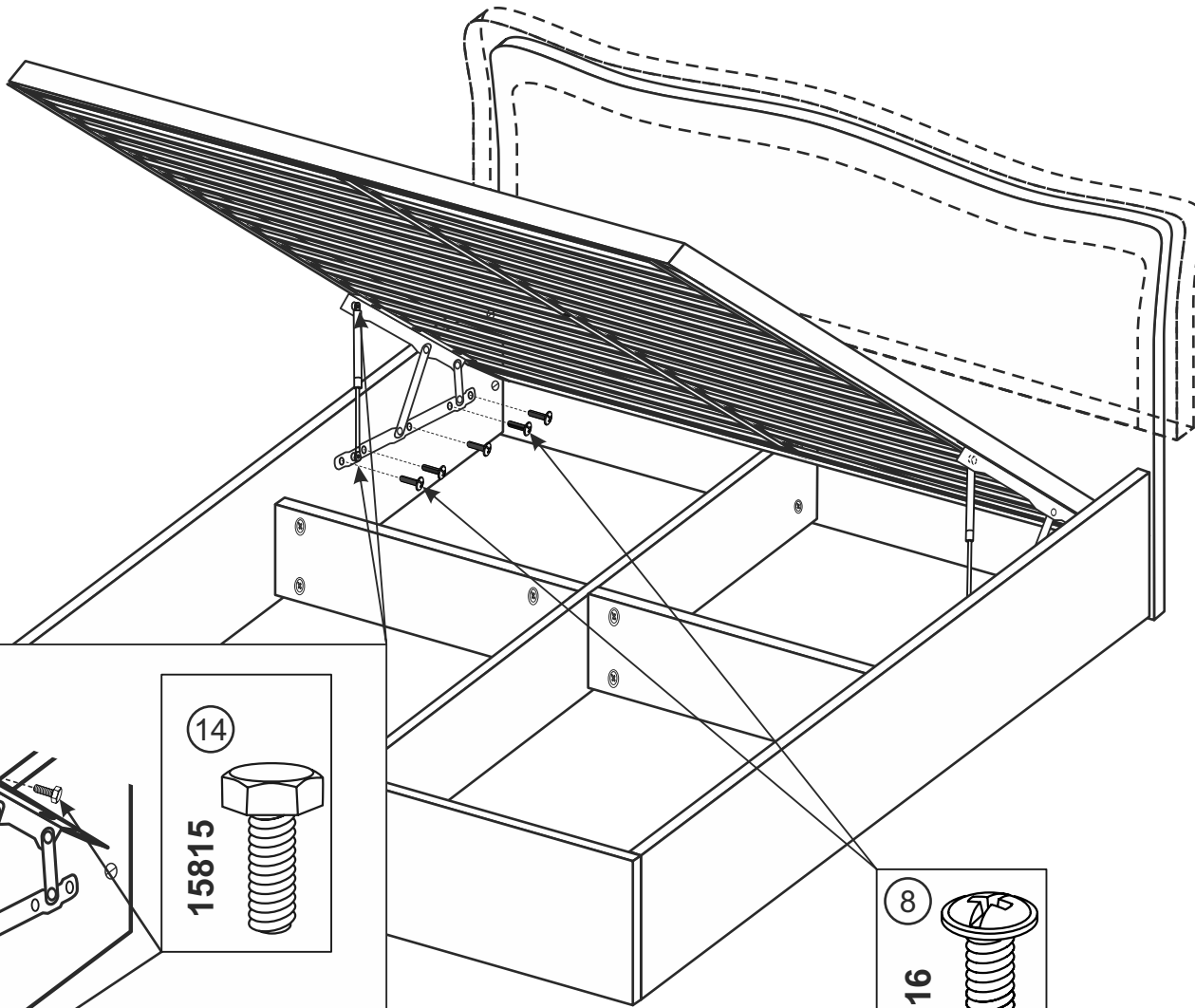
**(b)**

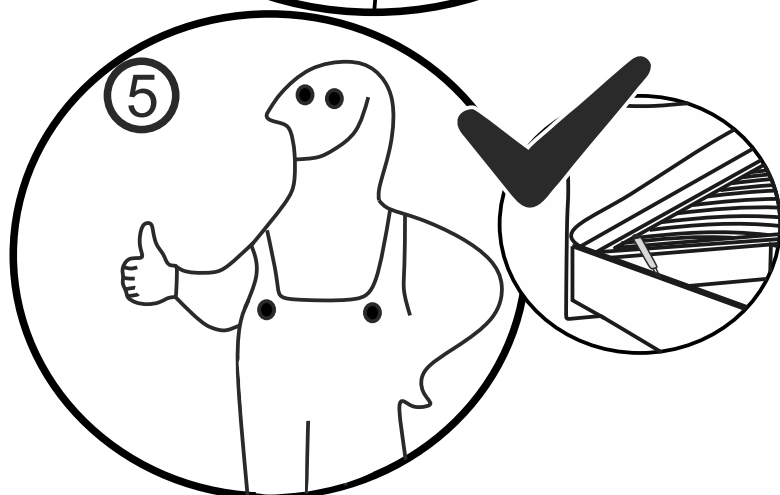
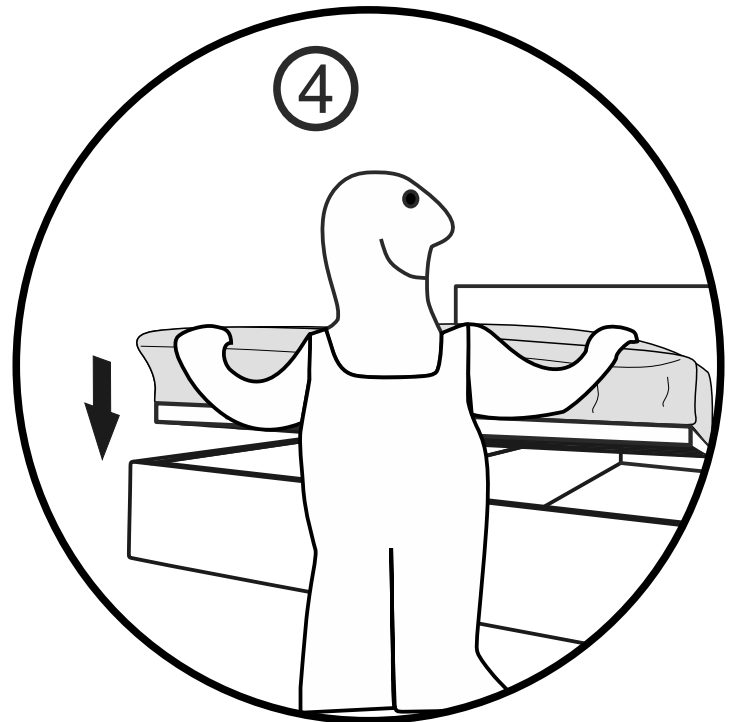
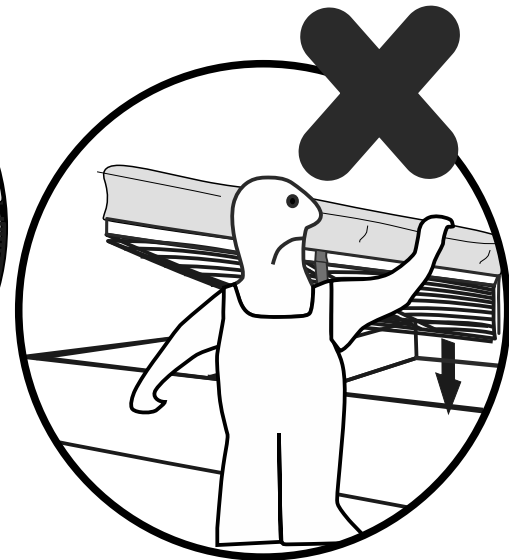
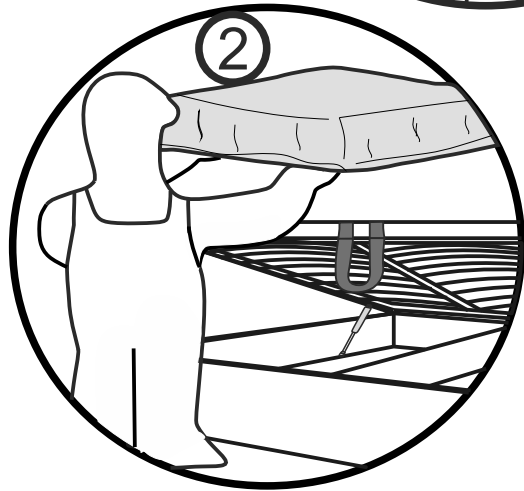
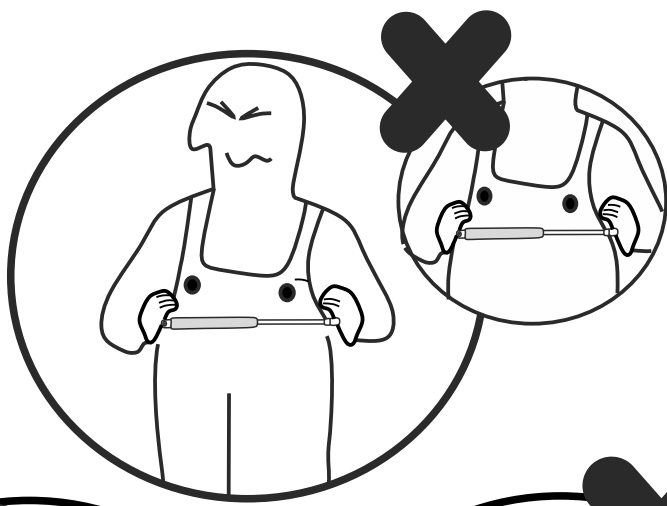












Меблі побутові  
**Ліжко підйомне**  
**1600 мм / 1800 мм**  
ГОСТ 16371-93

Дата виготовлення « \_\_\_\_ » \_\_\_\_\_ 202\_\_ р.

Виробник:

ТзОВ «Миро-Марк»

77310 Україна, м.Калуш, вул.Орлика, 2А

[www.miromark.com.ua](http://www.miromark.com.ua)



Відрізати і закріпити на задню частину

Лінія відрізу

### РЕКОМЕНДАЦІЇ ЩОДО СКЛАДАННЯ

1. Дерев'яні шканти змастити клеєм ПВА (для міцності).
2. Деталі, в які забиваються шканти, повинні всією площиною лежати на рівній твердій підлозі. Забивати обережно, щоб не виламати ДСП з іншого боку.
3. До закріплення ДВП задніх стінок шаф, пеналів і дна ящиків обов'язково перевірити рівність діагоналей.
4. Готовий виріб в кімнаті виставити по рівню.

### ГАРАНТІЇ ВИРОБНИКА

1. Меблі виготовлені з сировини, що відповідає ГОСТу 16371-93.
2. При дотриманні правил експлуатації меблів - гарантійний термін становить 1 рік з дня покупки.
3. За механічні пошкодження виробник відповідальності не несе.