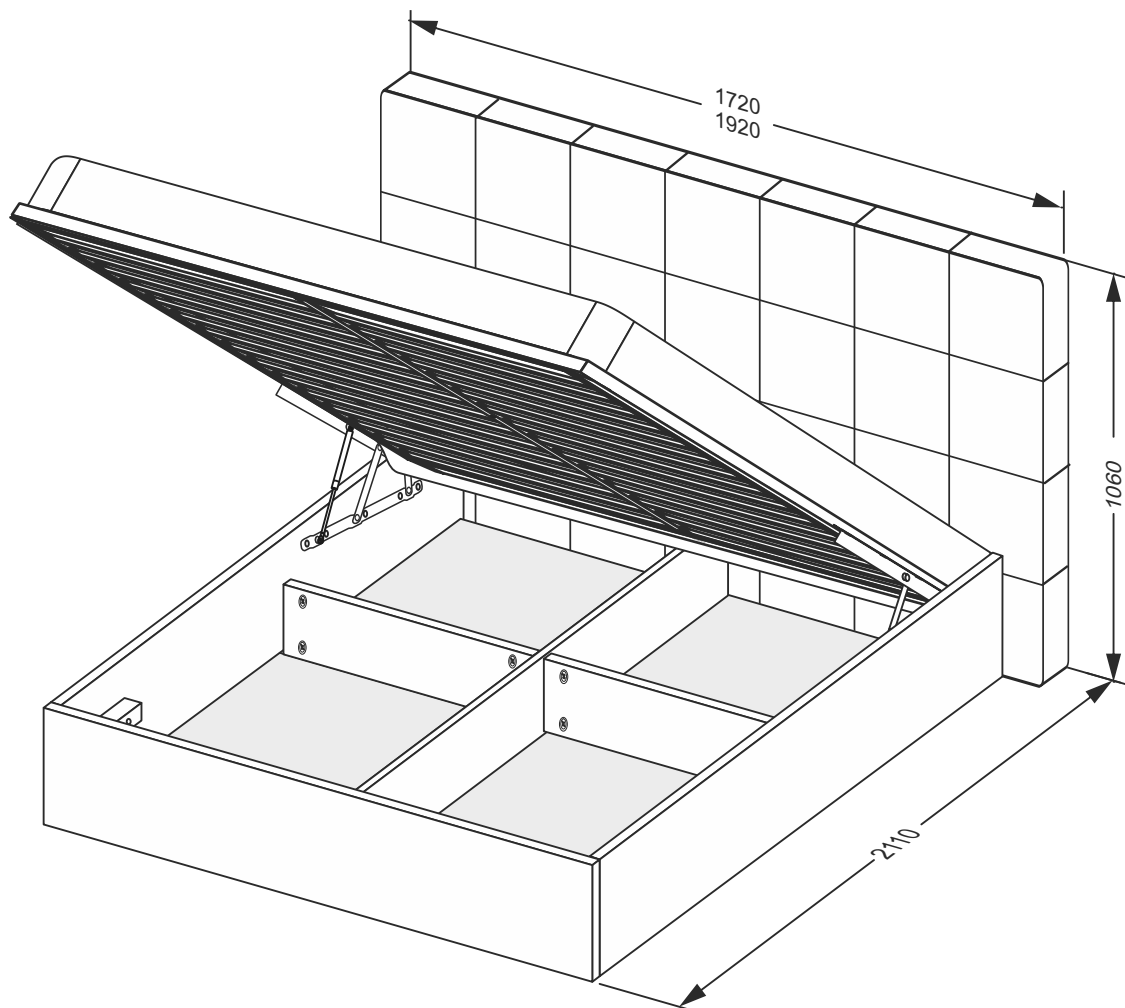


# Ліжко 1,6 / 1,8 Підйомне Фемелі

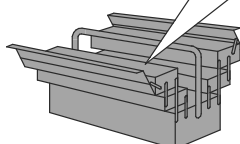
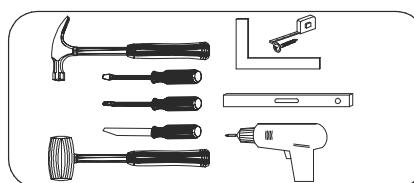
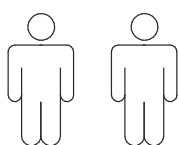
**MiroMark**  
Furniture enterprise

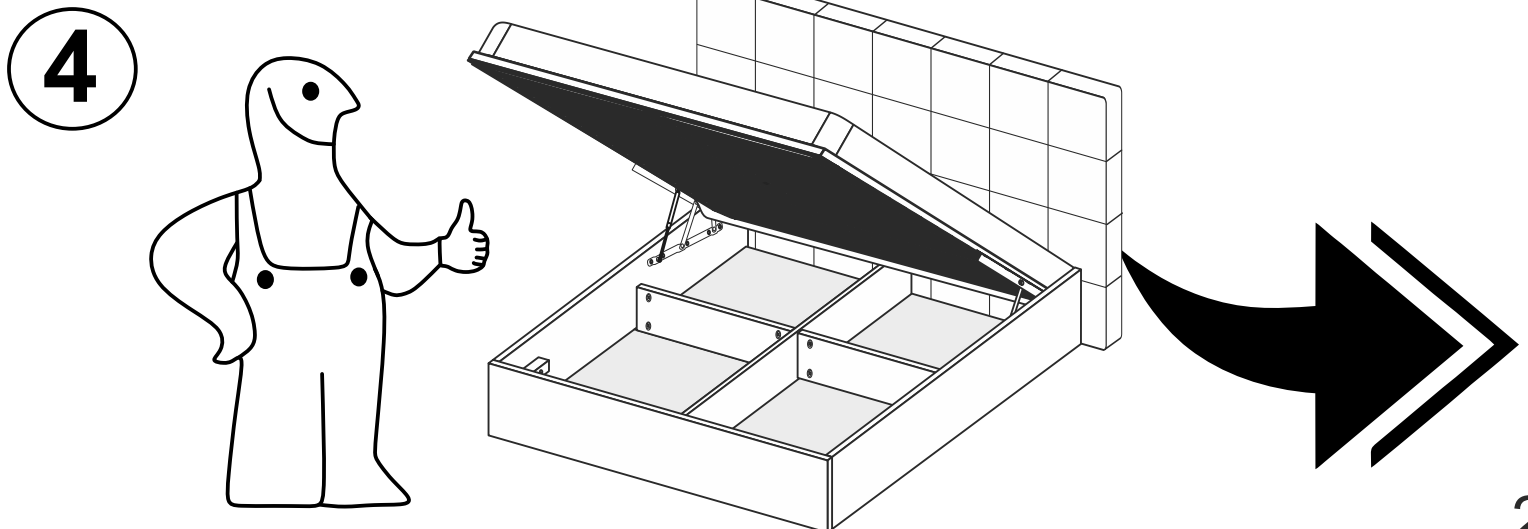
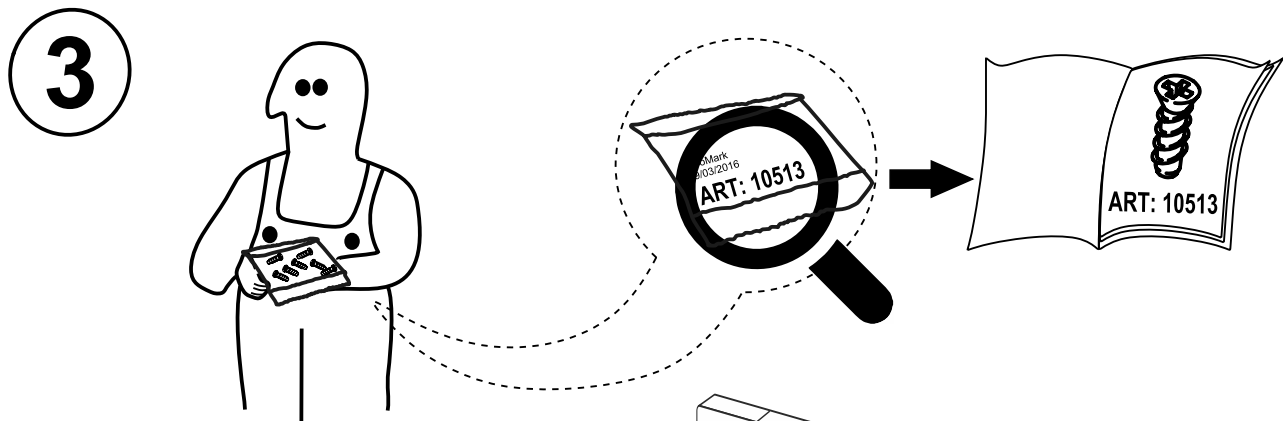
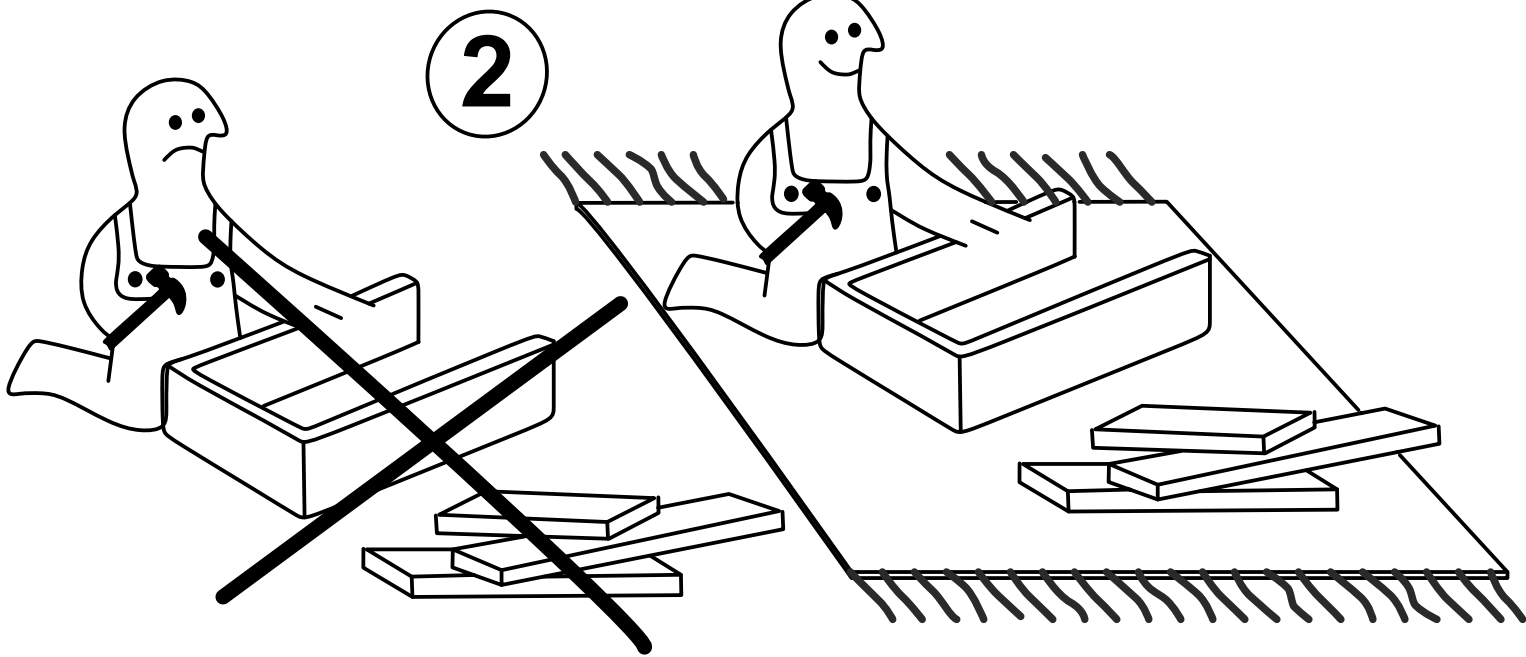
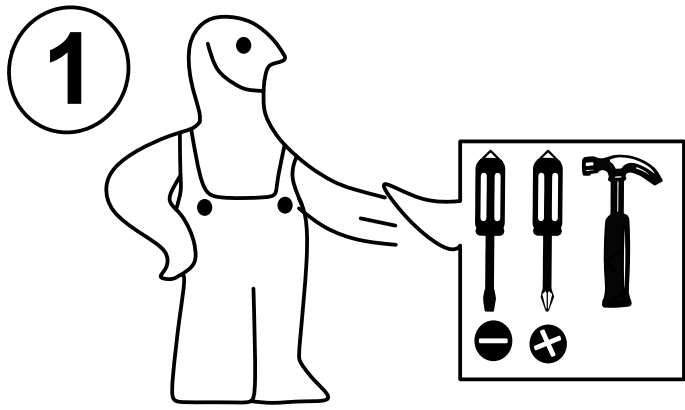


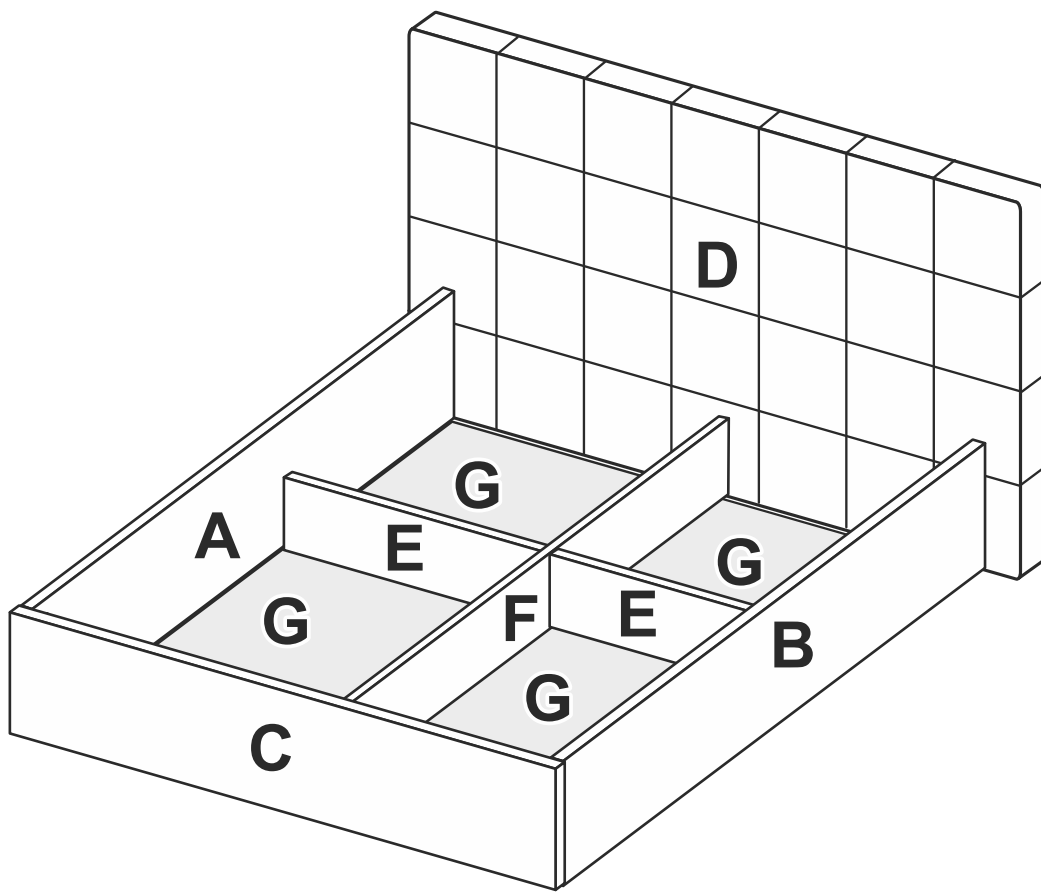
X1072  
X1092

FM-46-WB  
1720x2110x1060

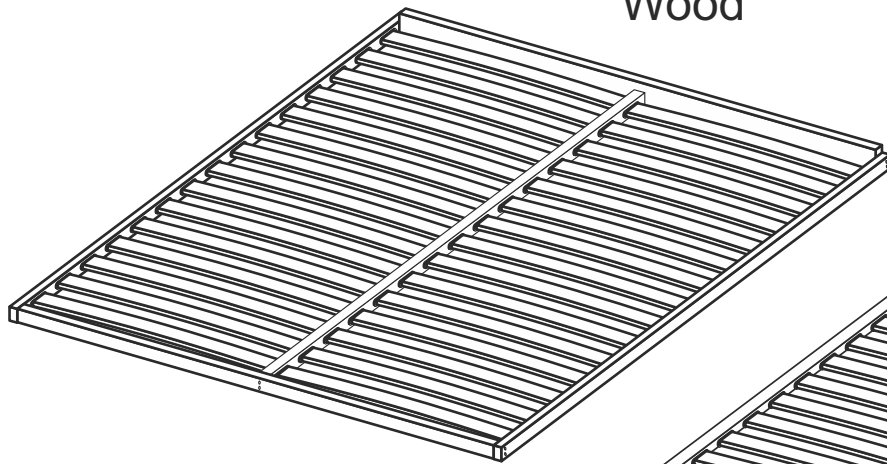
FM-48-WB  
1920x2110x1060



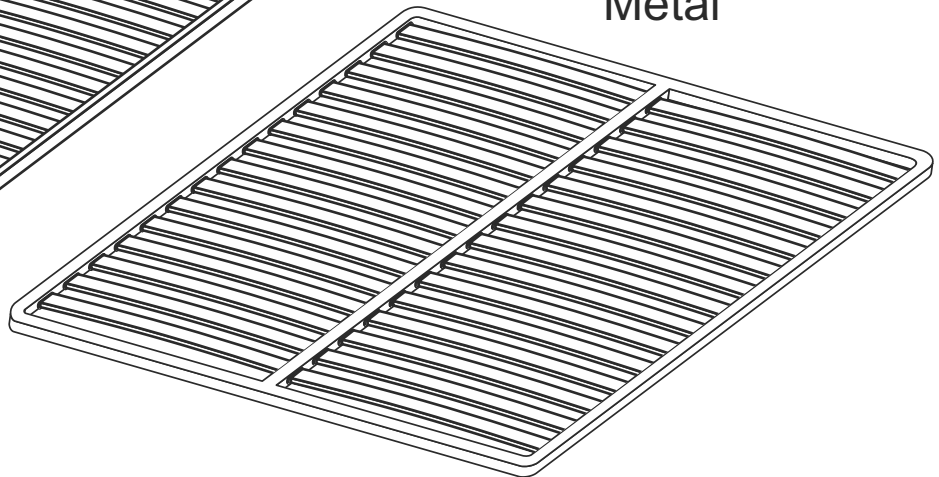




Wood



Metal

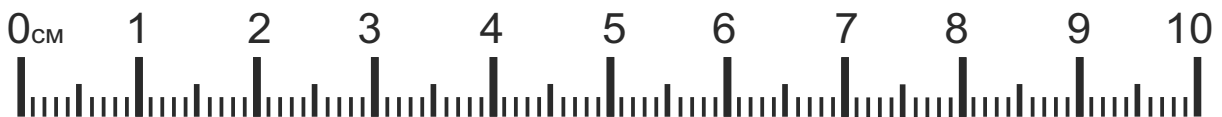
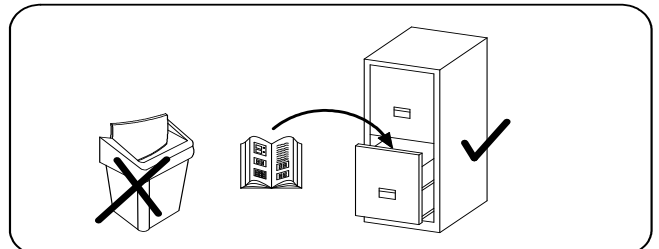
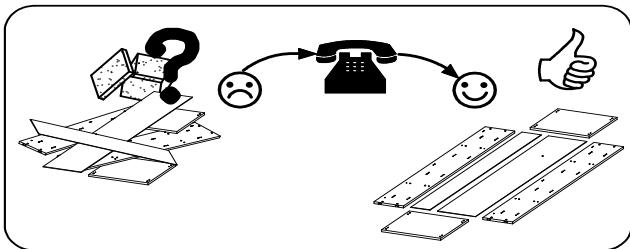
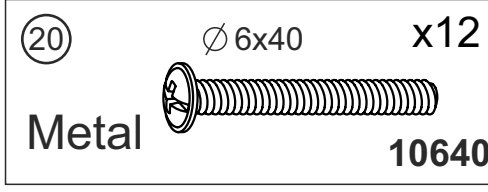
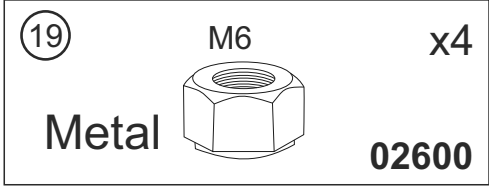
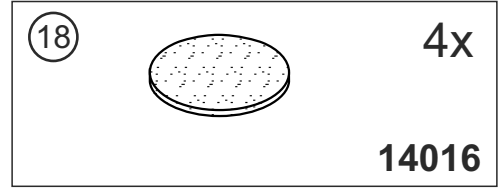
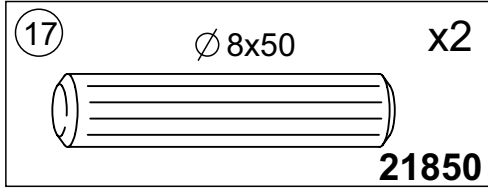
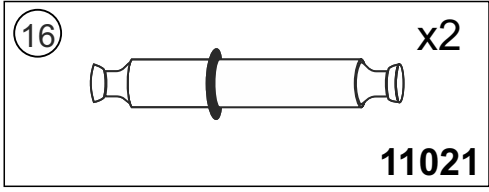
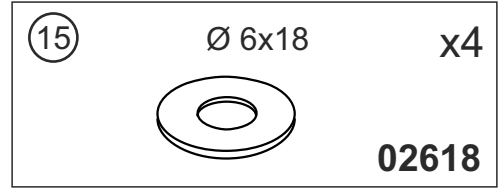
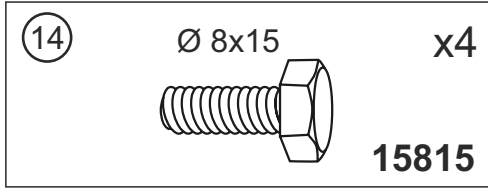
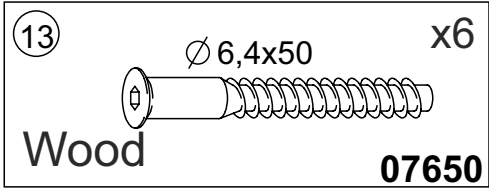
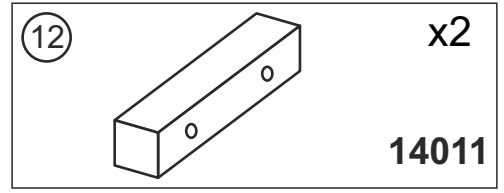
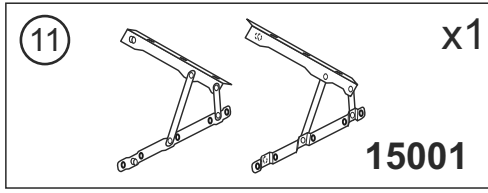
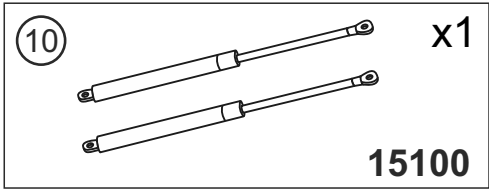
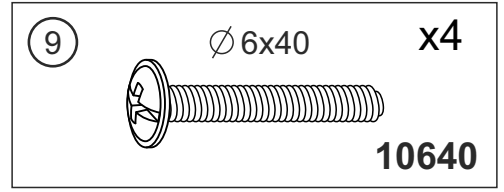
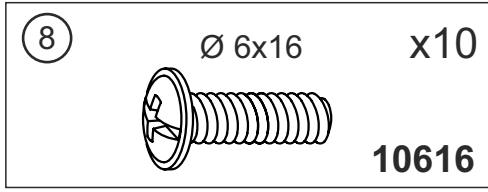
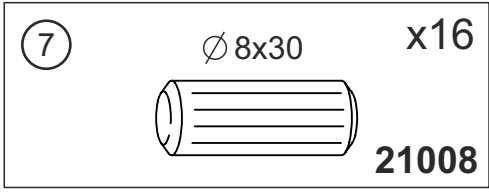
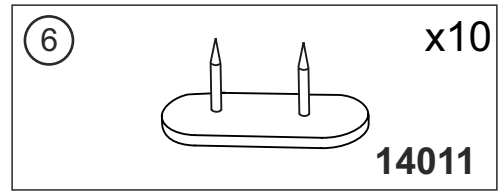
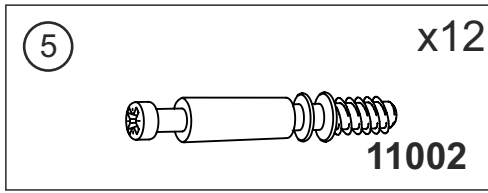
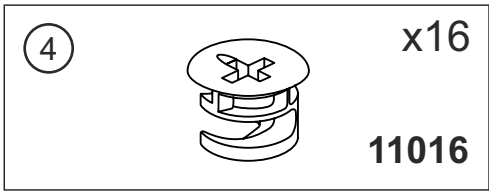
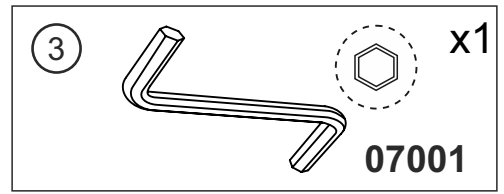
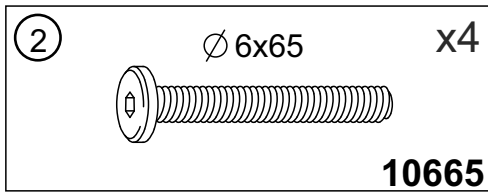
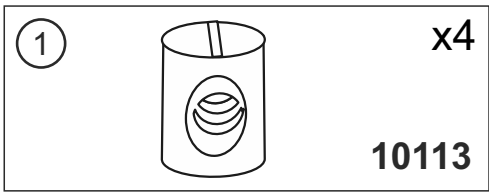


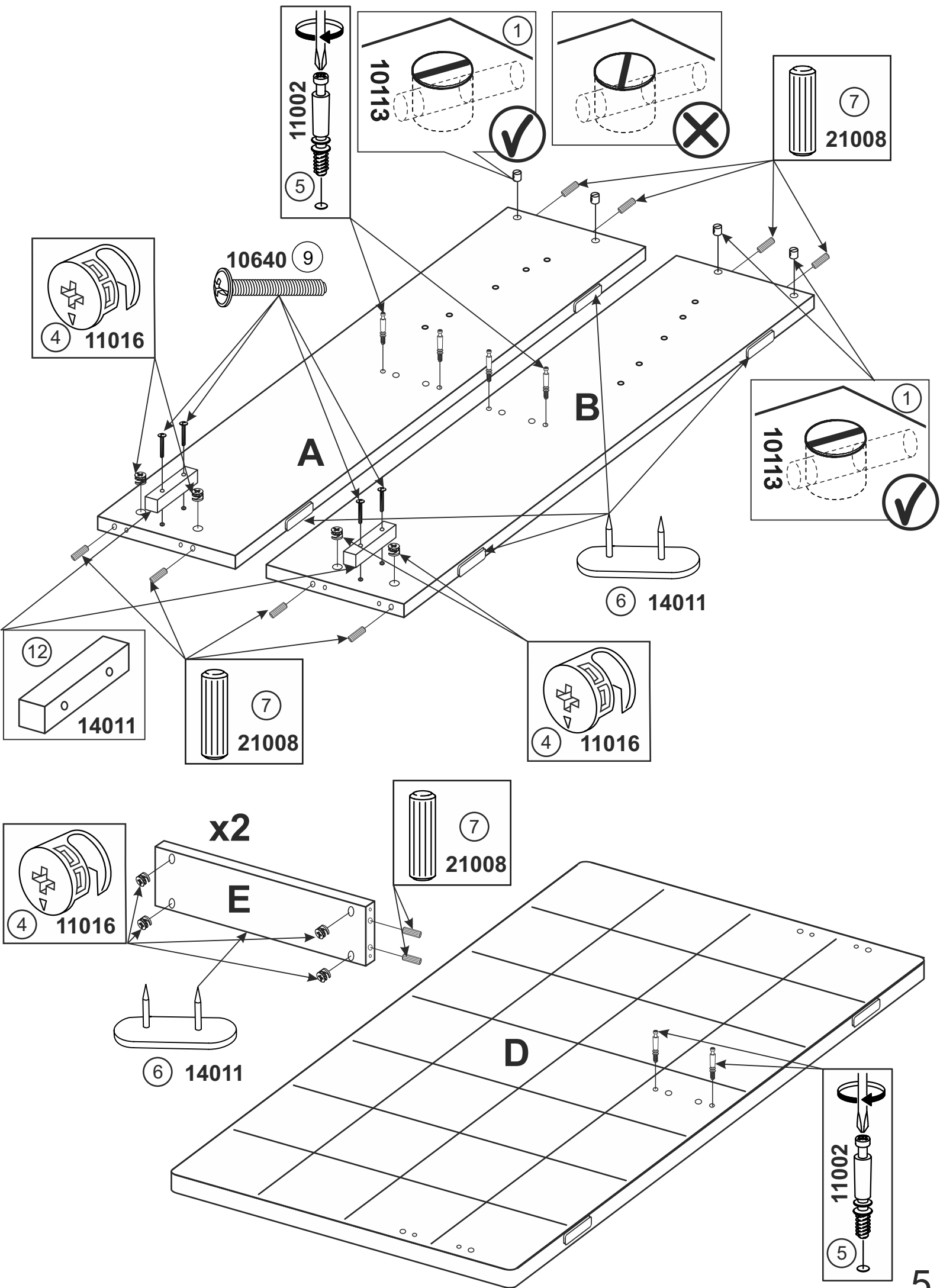
**BED 1.6 m**

<b>A</b>	-	2020 x 345 x 18	-	<b>x 1</b>
<b>B</b>	-	2020 x 345 x 18	-	<b>x 1</b>
<b>C</b>	-	1654 x 345 x 18	-	<b>x 1</b>
<b>D</b>	-	1720 x 1060 x 80	-	<b>x 1</b>
<b>E</b>	-	799 x 230 x 18	-	<b>x 2</b>
<b>F</b>	-	2020 x 230 x 18	-	<b>x 1</b>
<b>G</b>	-	998 x 796 x 3	-	<b>x 4</b>

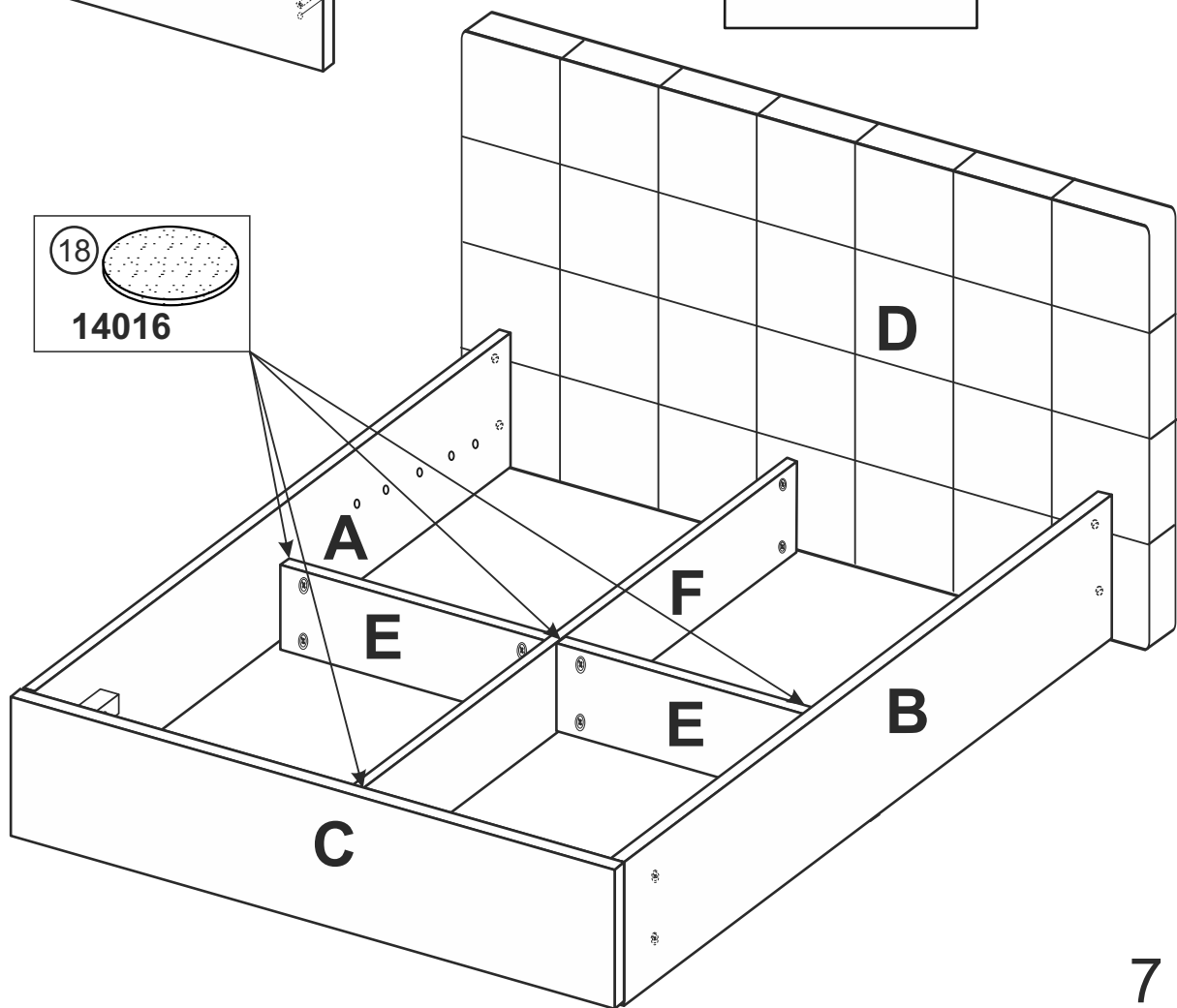
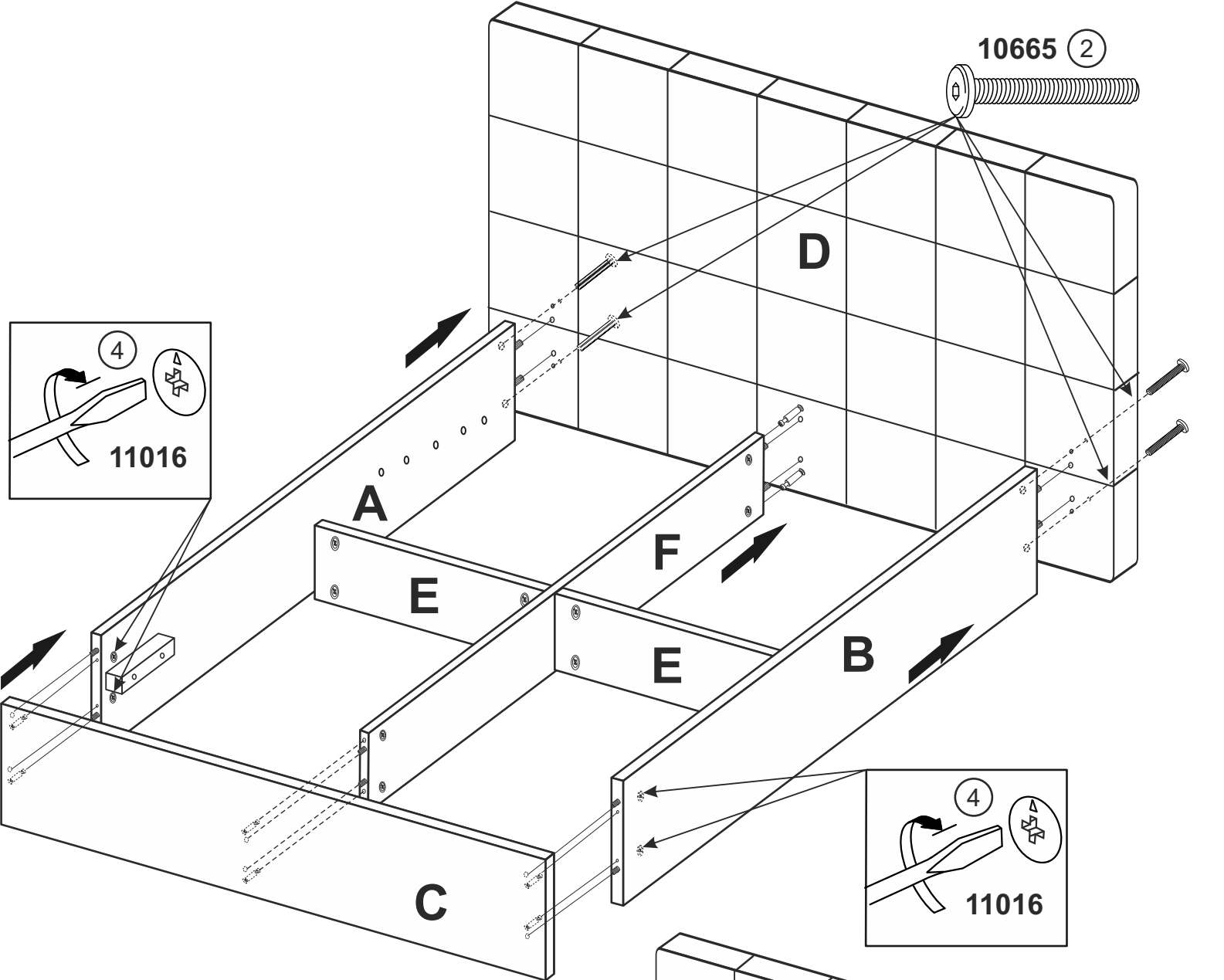
**BED 1.8 m**

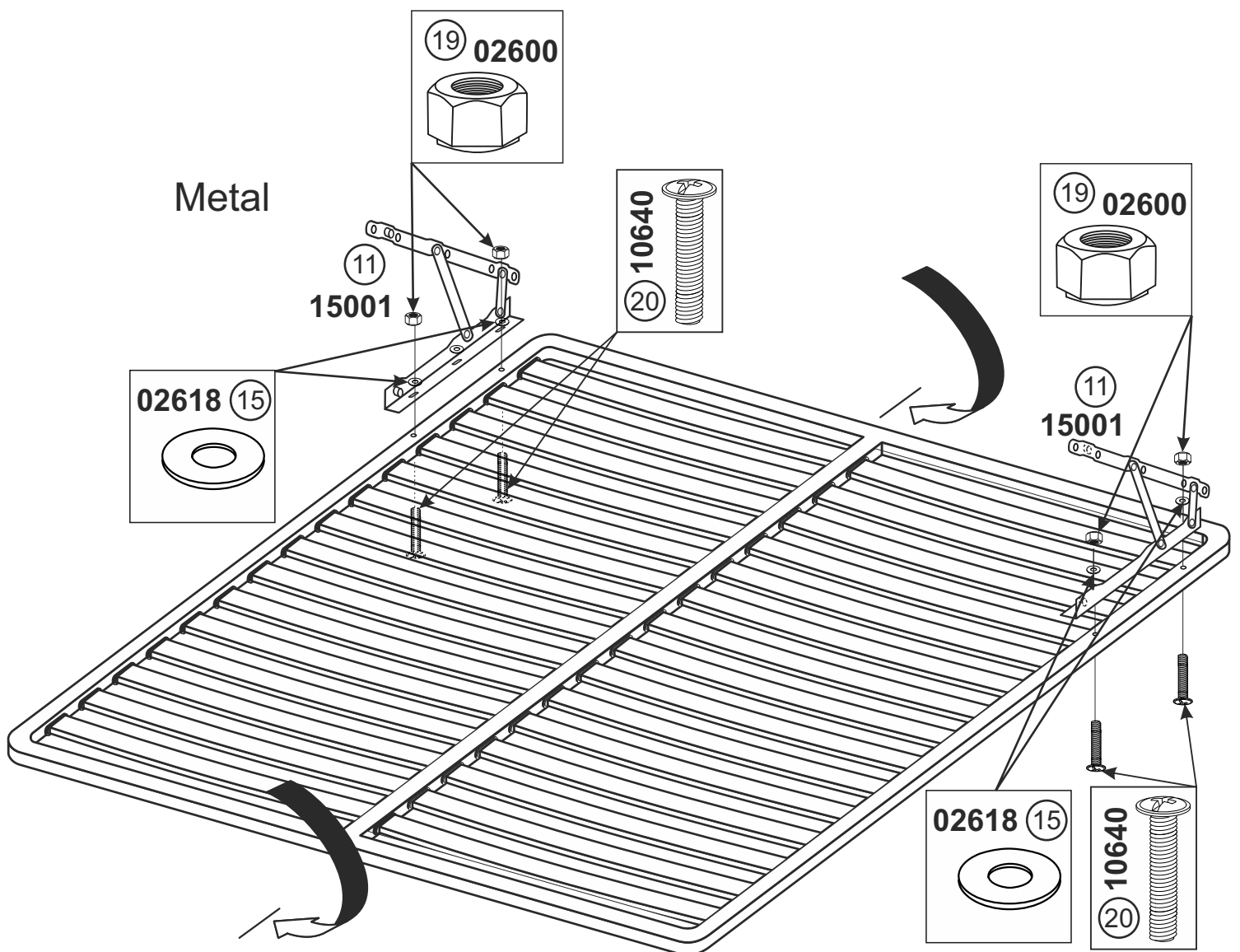
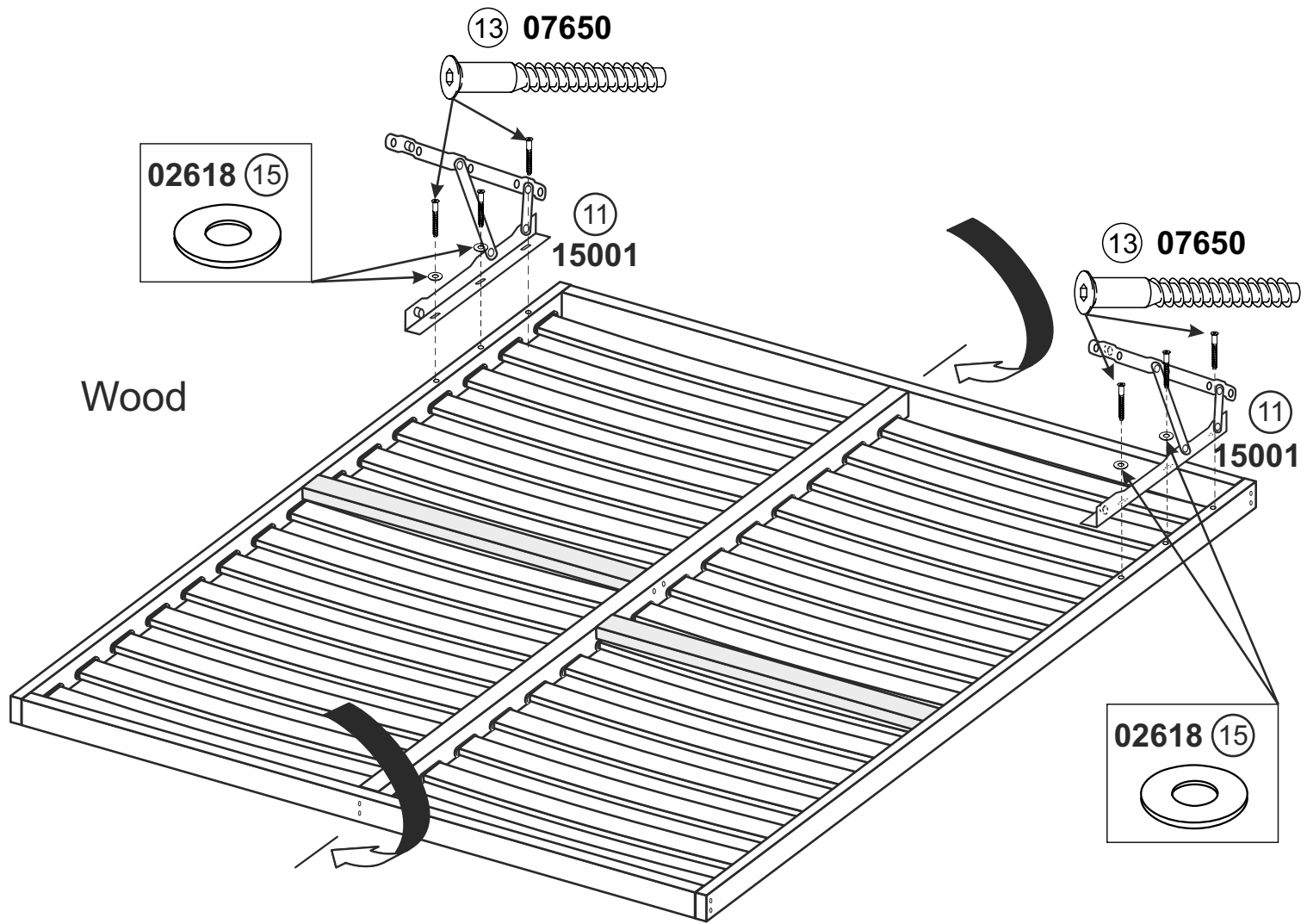
<b>A</b>	-	2020 x 345 x 18	-	<b>x 1</b>
<b>B</b>	-	2020 x 345 x 18	-	<b>x 1</b>
<b>C</b>	-	1854 x 345 x 18	-	<b>x 1</b>
<b>D</b>	-	1920 x 1060 x 80	-	<b>x 1</b>
<b>E</b>	-	899 x 230 x 18	-	<b>x 2</b>
<b>F</b>	-	2020 x 230 x 18	-	<b>x 1</b>
<b>G</b>	-	998 x 896 x 3	-	<b>x 4</b>



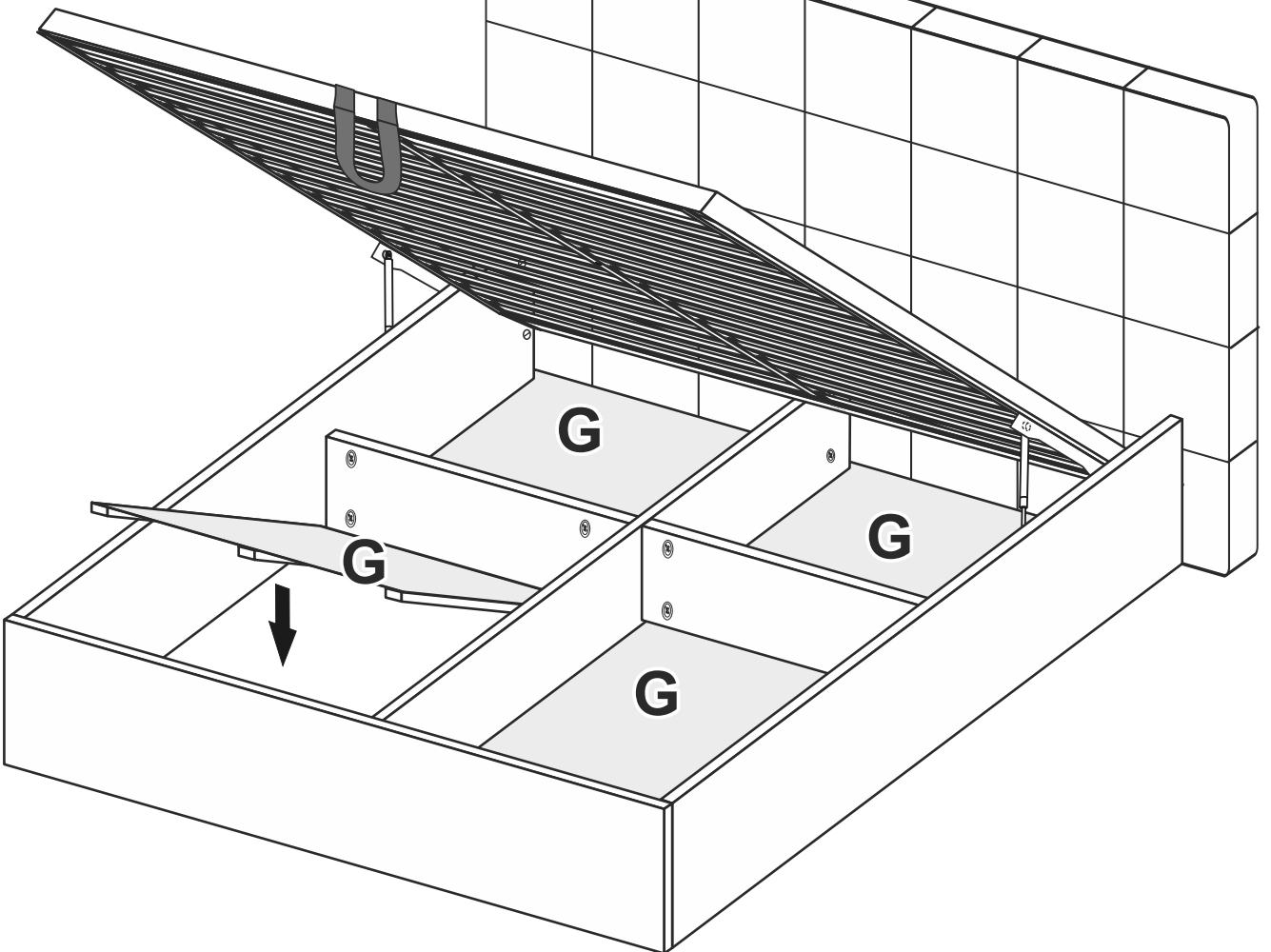
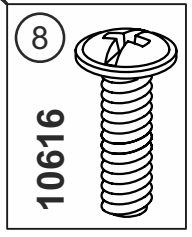
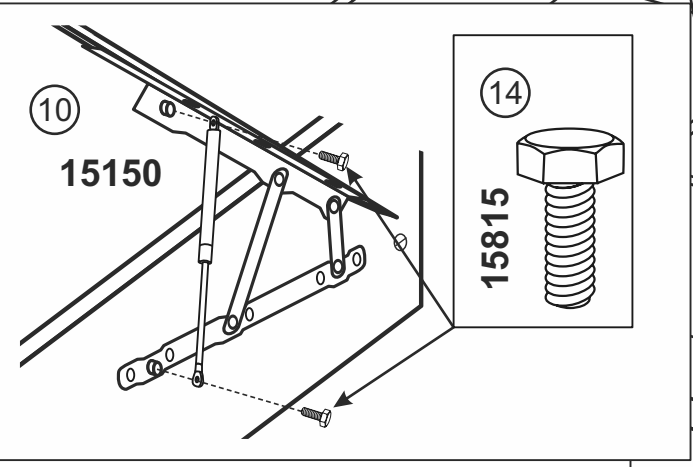
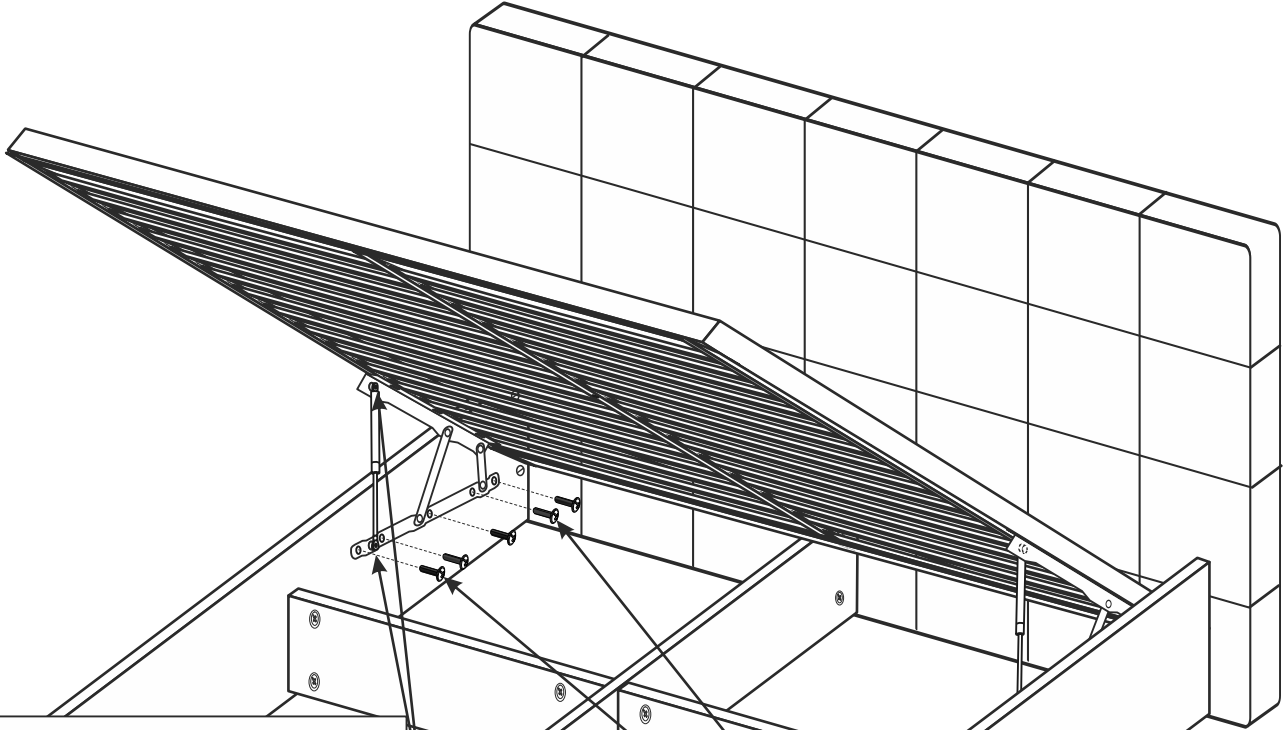


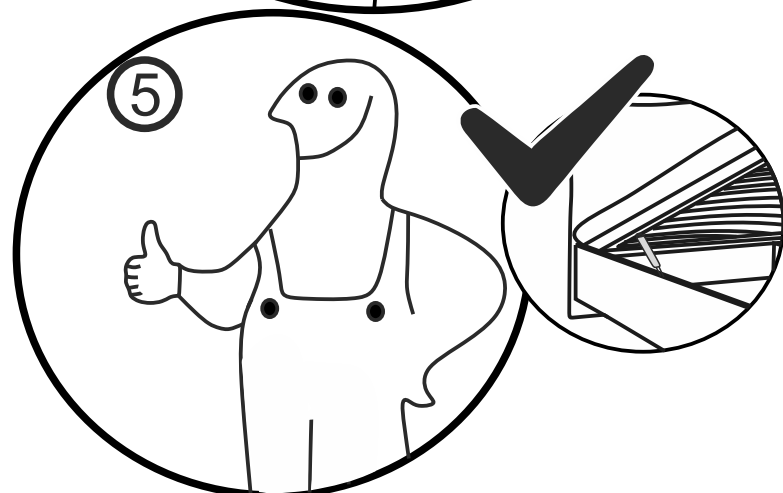
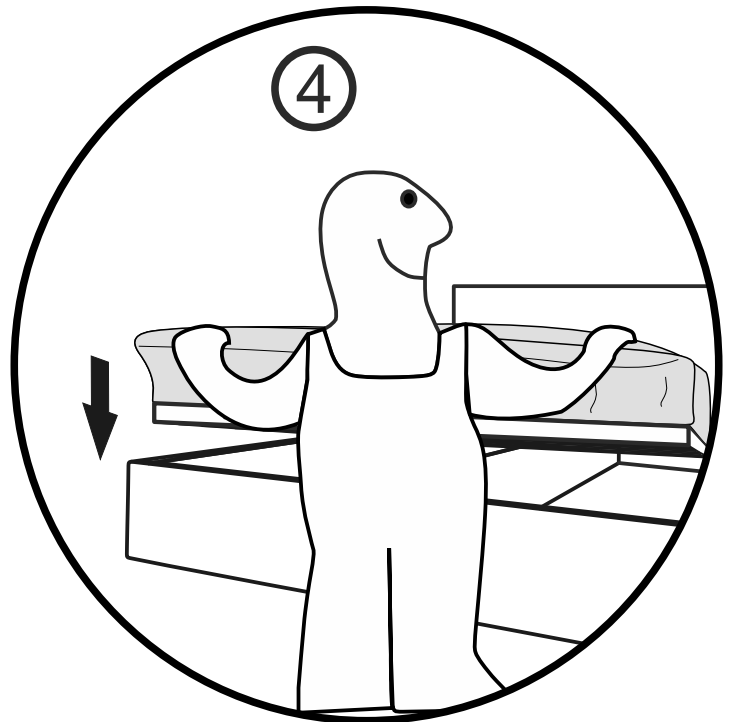
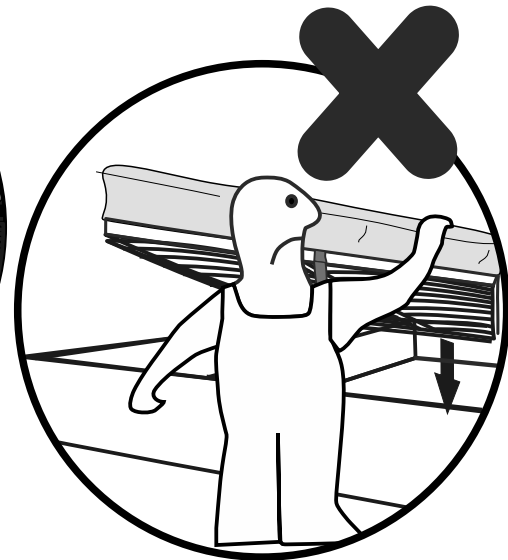
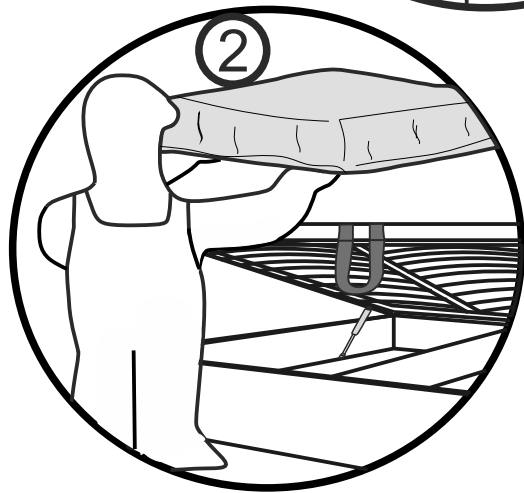
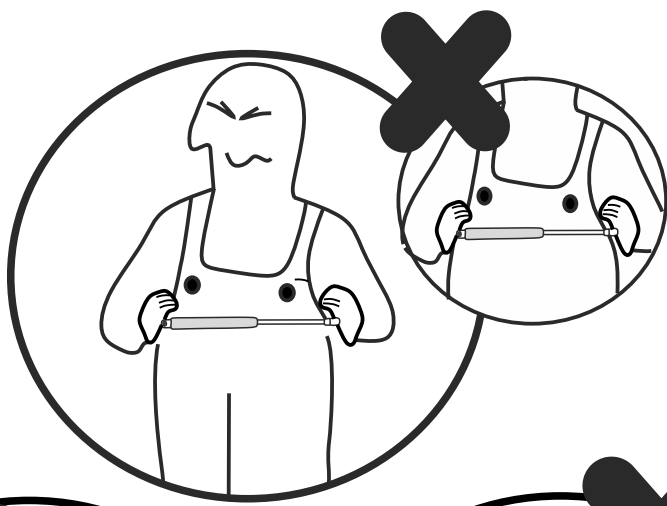












Меблі побутові  
**Ліжко підйомне «Фемелі»**

**1600 мм / 1800 мм**

ГОСТ 16371-93

Дата виготовлення « \_\_\_\_ » \_\_\_\_\_ 202 \_ р.

Виробник:

ТзОВ «Миро-Марк»

77310 Україна, м.Калуш, вул.Орлика, 2А

[www.miromark.com.ua](http://www.miromark.com.ua)



Відрізати і закріпити на задню частину

Лінія відрізу

### РЕКОМЕНДАЦІЇ ЩОДО СКЛАДАННЯ

1. Дерев'яні шканти змастити клеєм ПВА (для міцності).
2. Деталі, в які забиваються шканти, повинні всією площиною лежати на рівній твердій підлозі. Забивати обережно, щоб не виламати ДСП з іншого боку.
3. До закріплення ДВП задніх стінок шаф, пеналів і дна ящиків обов'язково перевірити рівність діагоналей.
4. Готовий виріб в кімнаті виставити по рівню.

### ГАРАНТІЇ ВИРОБНИКА

1. Меблі виготовлені з сировини, що відповідає ГОСТу 16371-93.
2. При дотриманні правил експлуатації меблів - гарантійний термін становить 1 рік з дня покупки.
3. За механічні пошкодження виробник відповідальності не несе.

