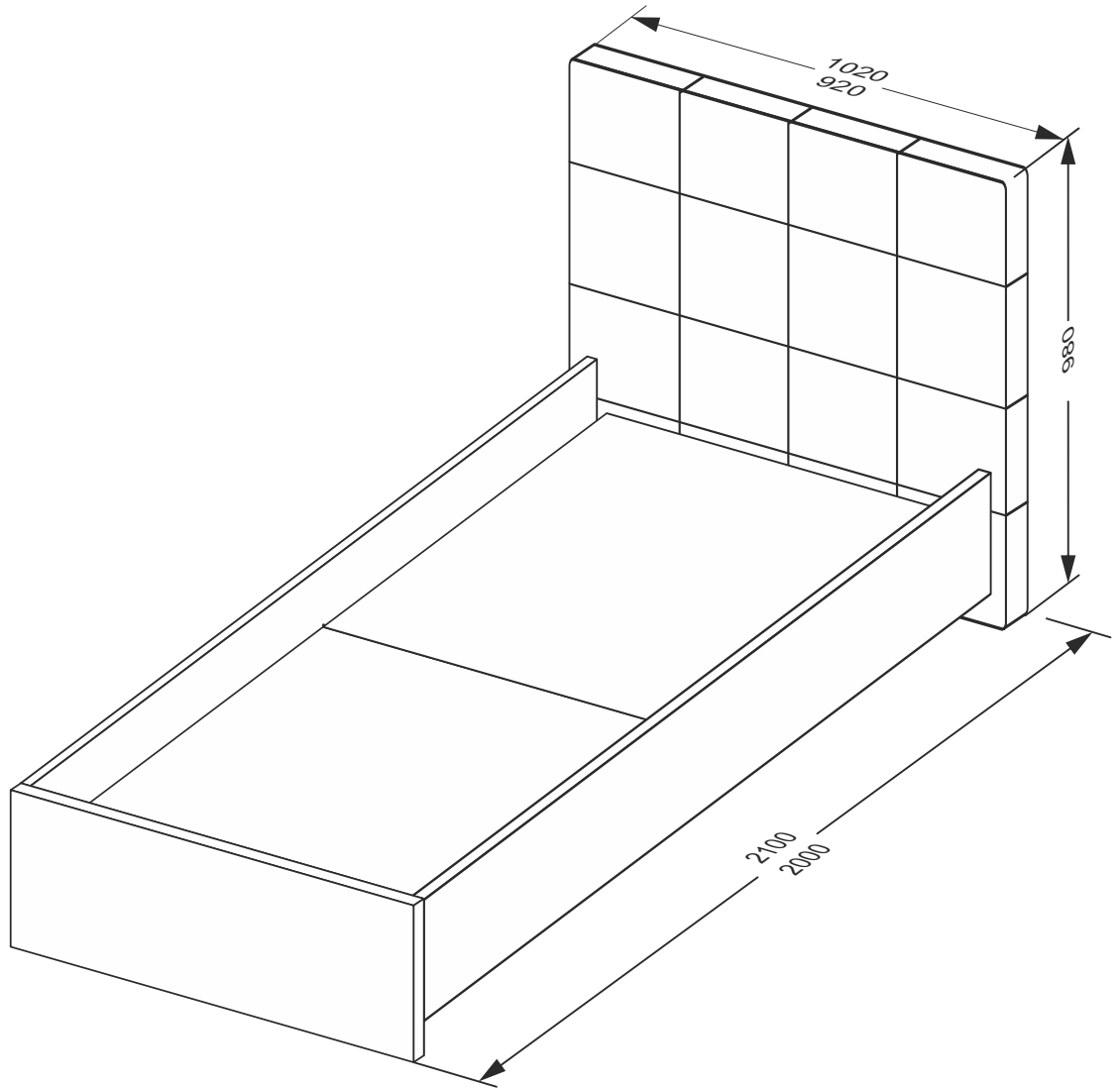




Ліжко 0,8x1,9 / 0,9x2,0 Фемелі

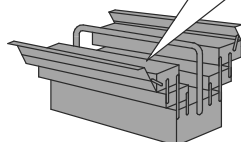
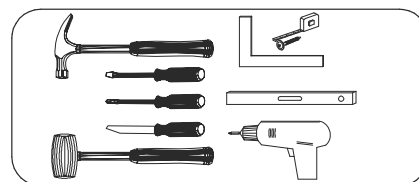
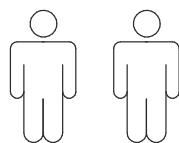
MiroMark
Furniture enterprise



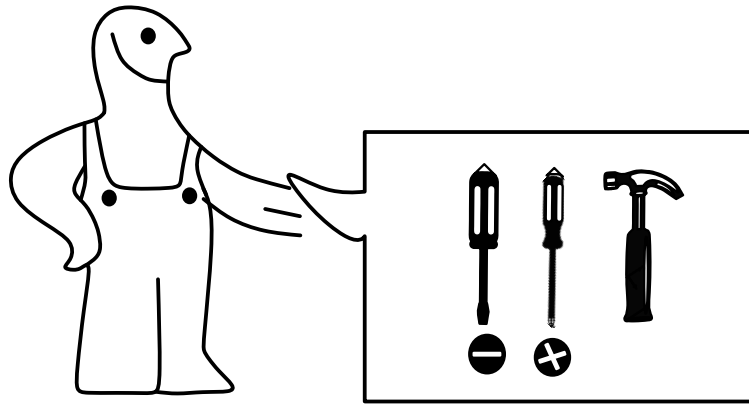
T1085
T1095

FM-30-WB
920x2000x980

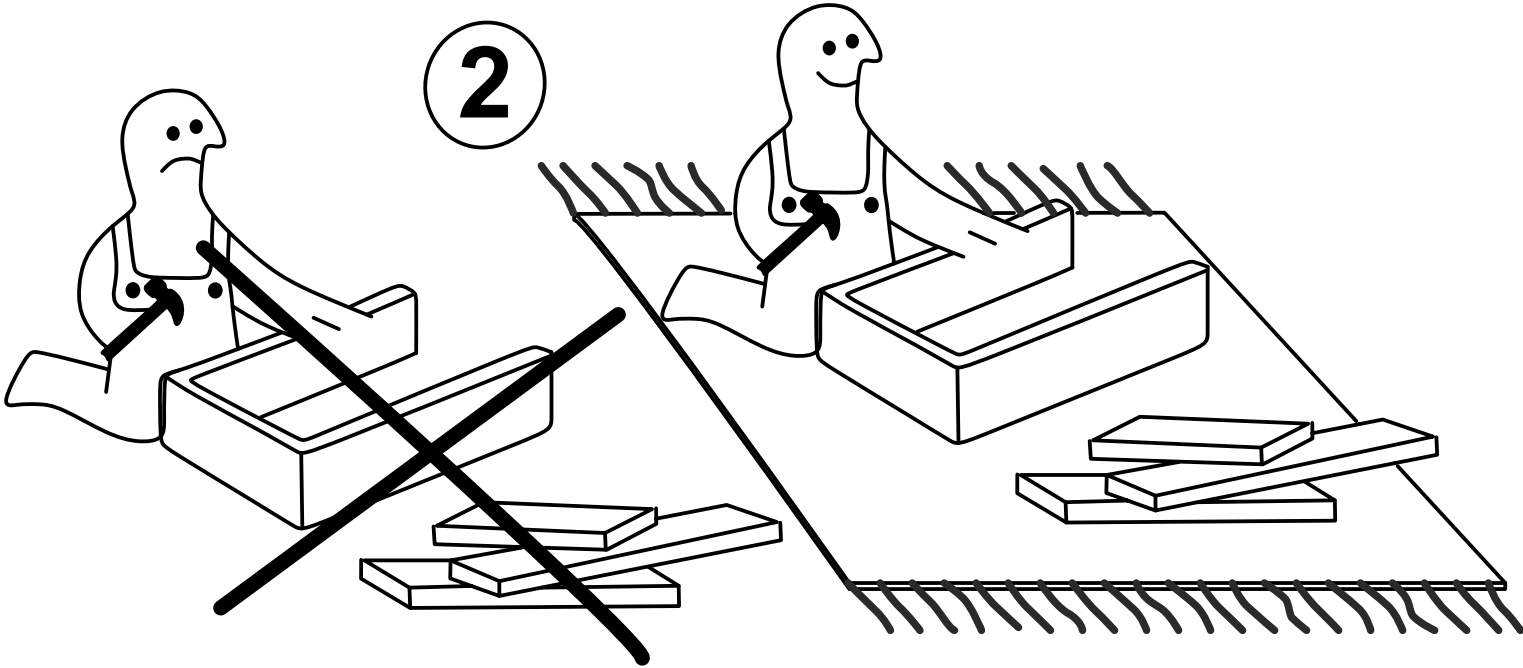
FM-31-WB
1020x2100x980



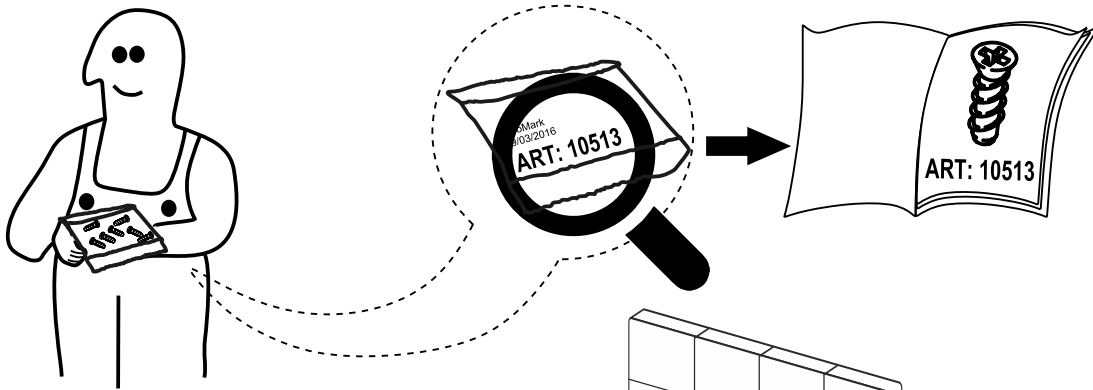
1



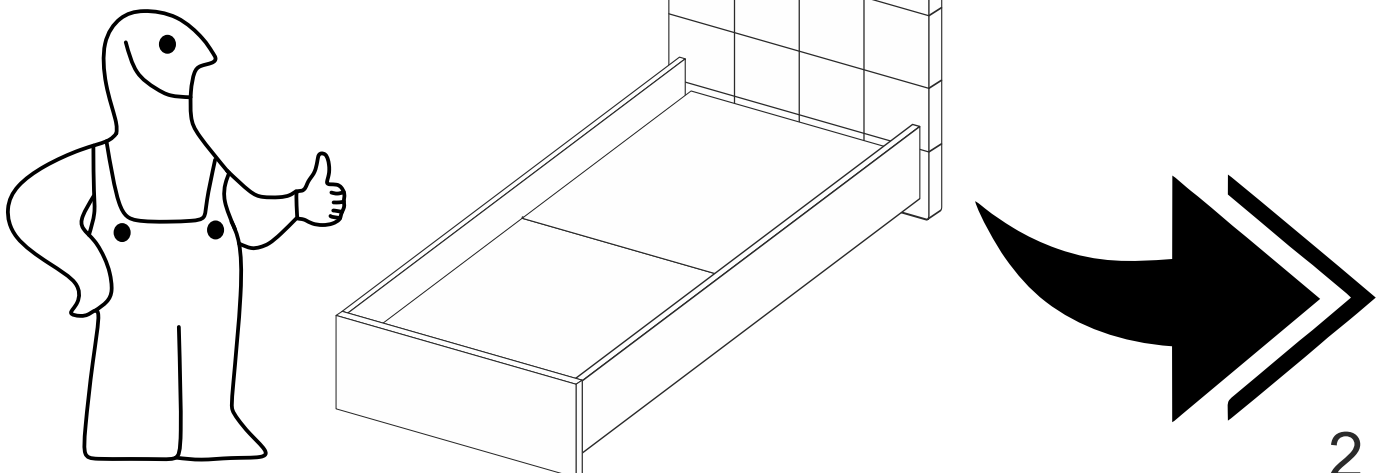
2

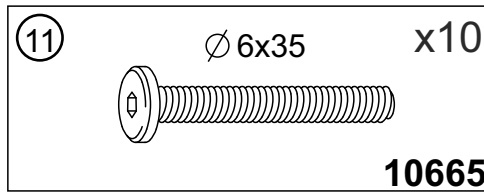
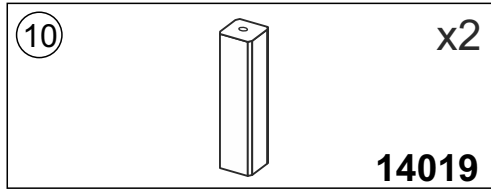
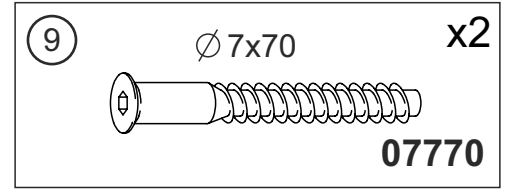
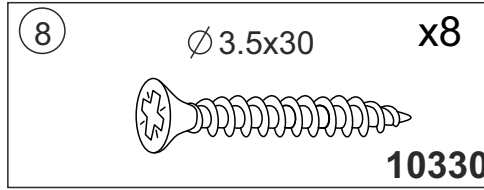
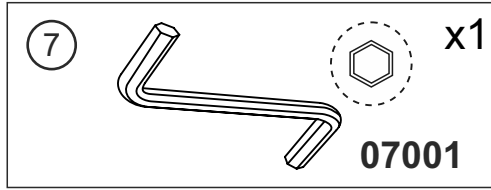
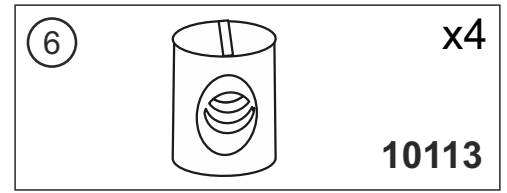
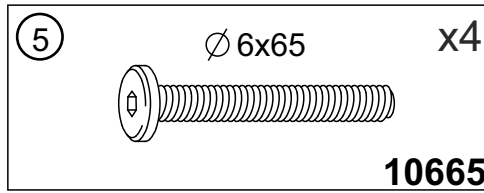
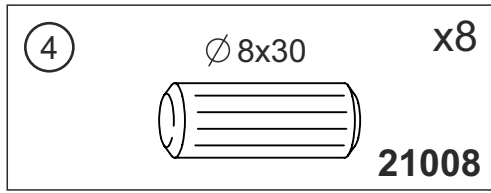
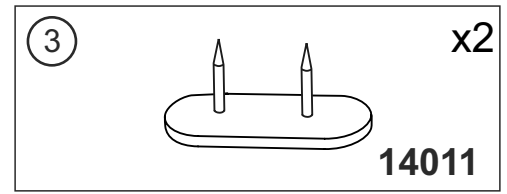
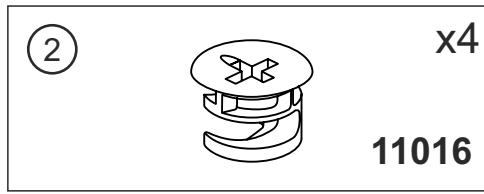
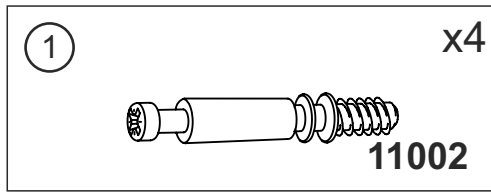


3



4



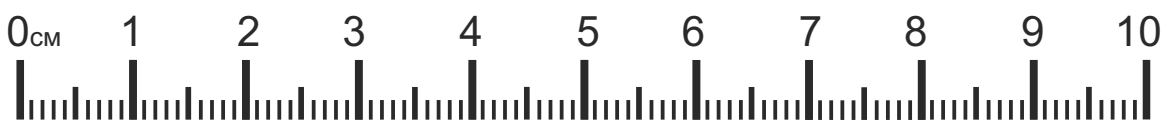
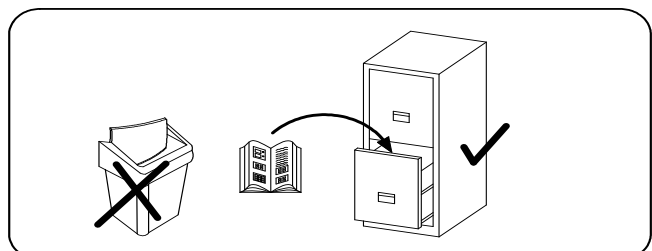
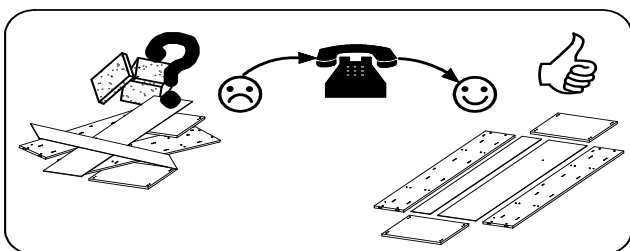
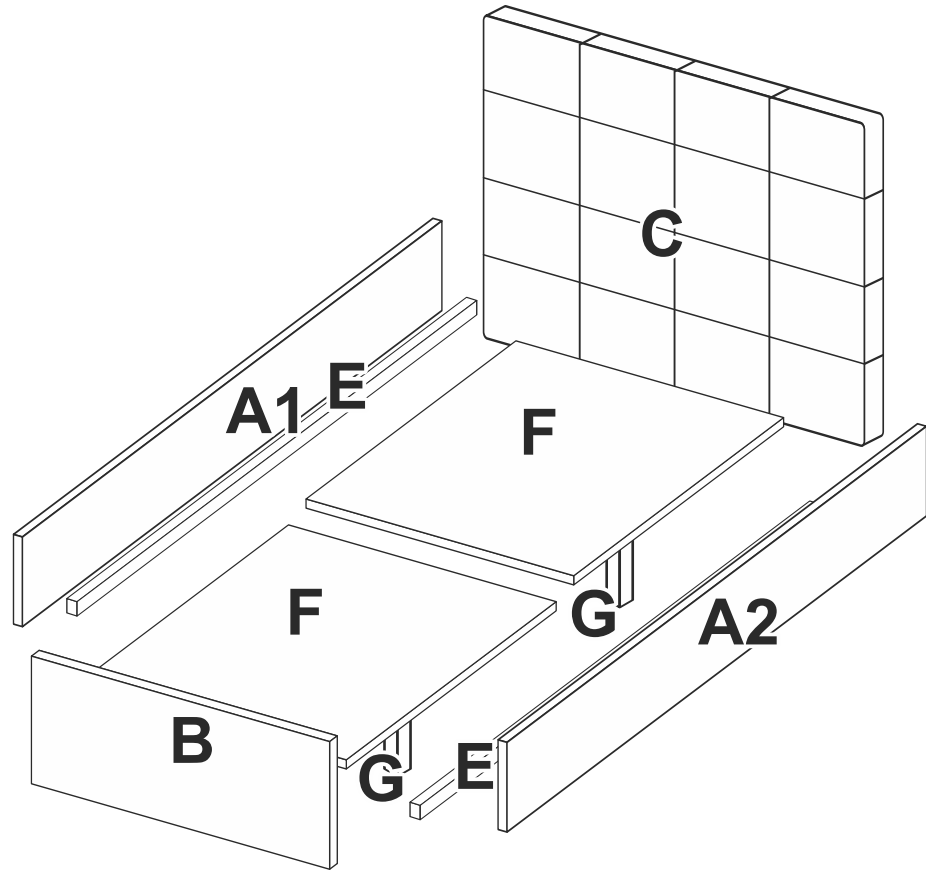


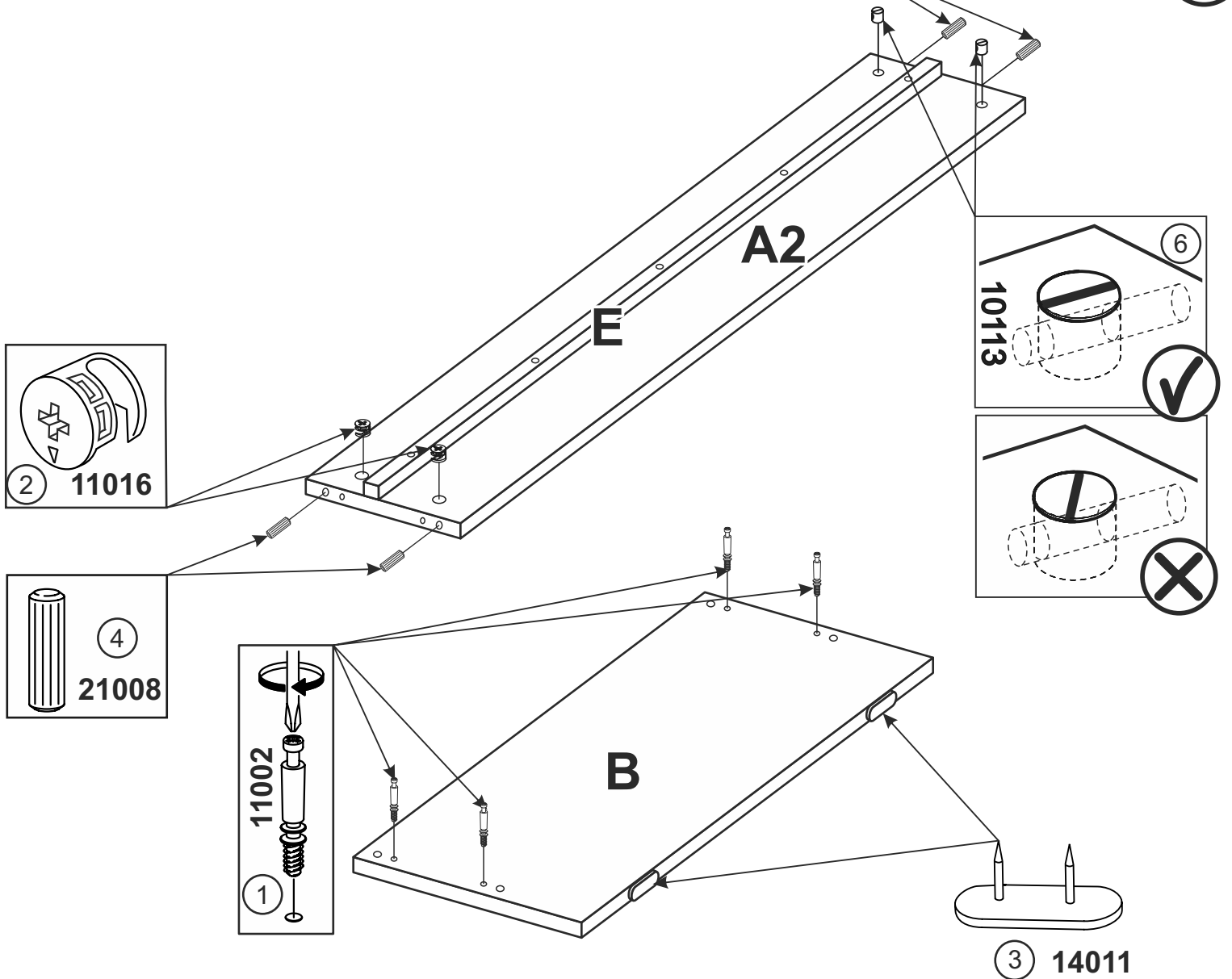
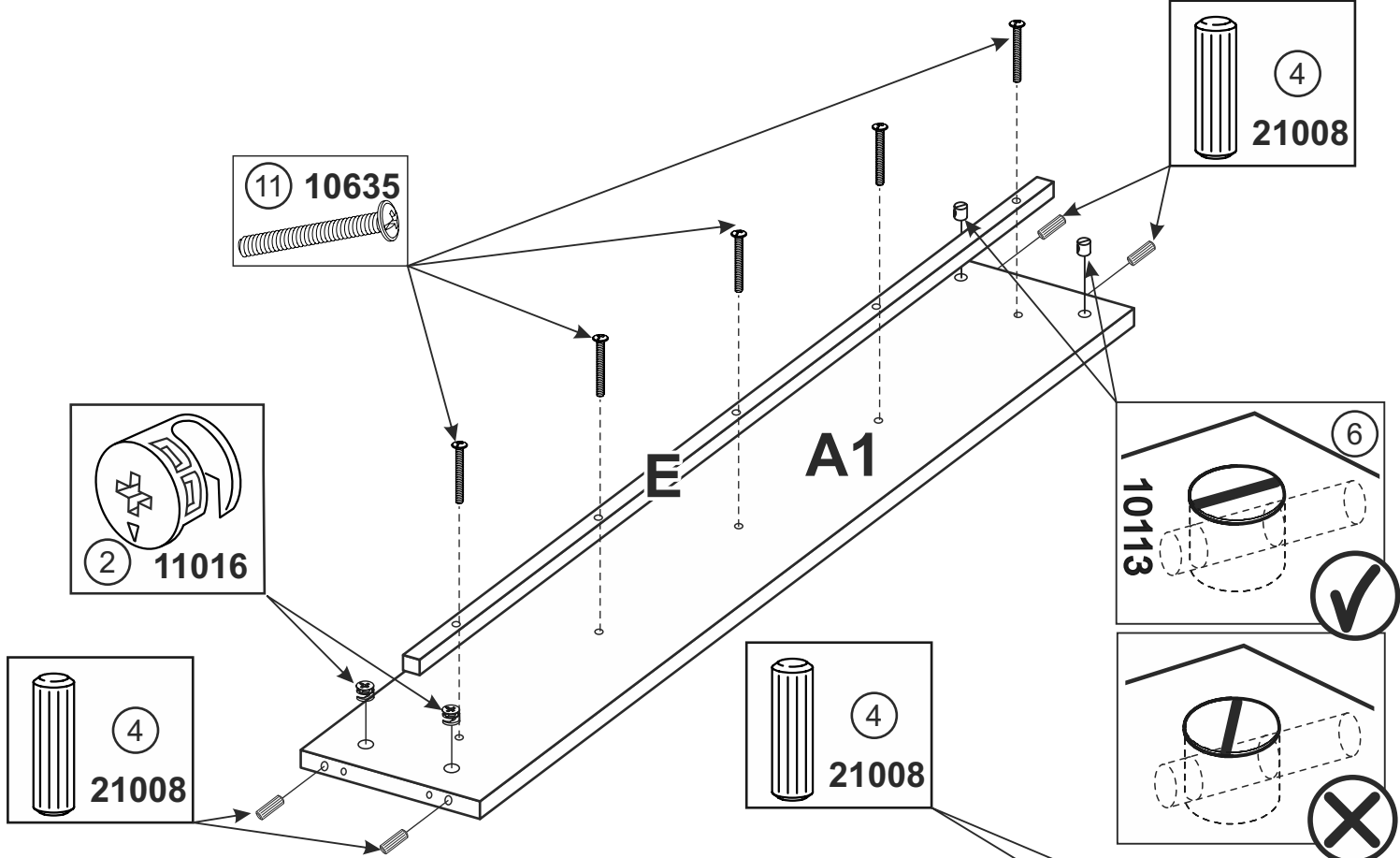
0,8x1,9 m

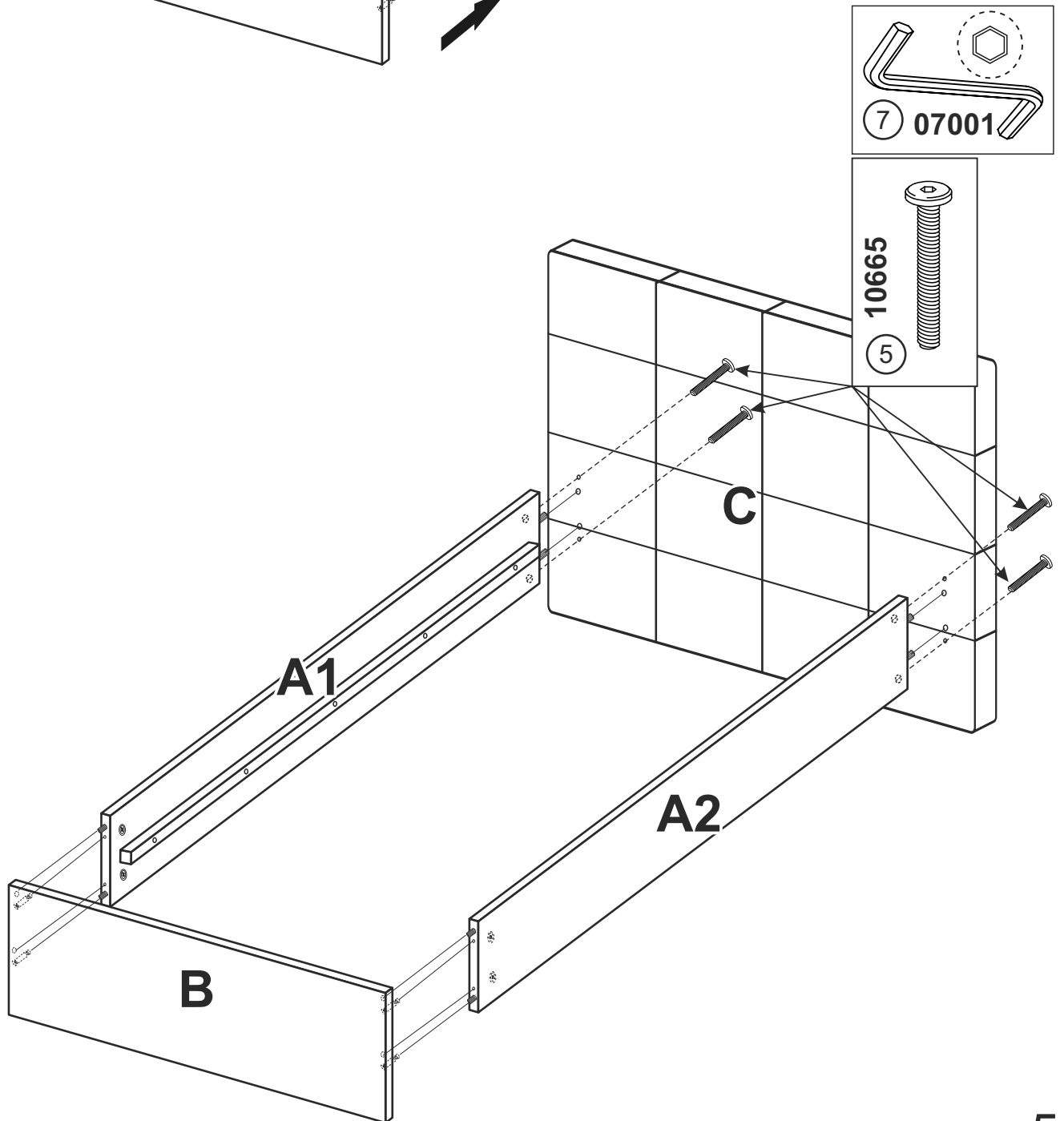
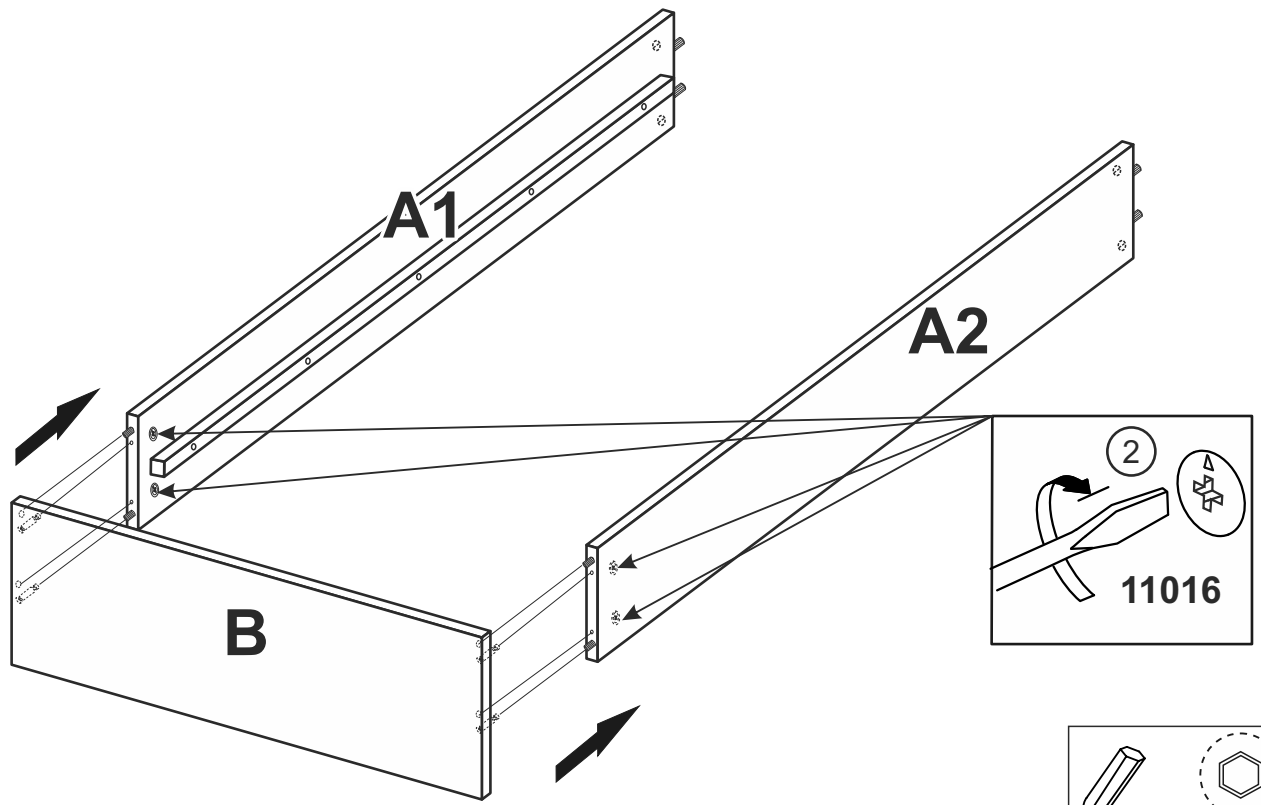
- A1 - 1908 x 250 x 22 - x 1
- A2 - 1908 x 250 x 22 - x 1
- B - 862 x 345 x 22 - x 1
- C - 920 x 980 x 80 - x 1
- E - 1896 x 30 x 25 - x 2
- F - 947 x 812 x 16 - x 2
- G - 230 x 50 x 50 - x 2

0,9x2,0 m

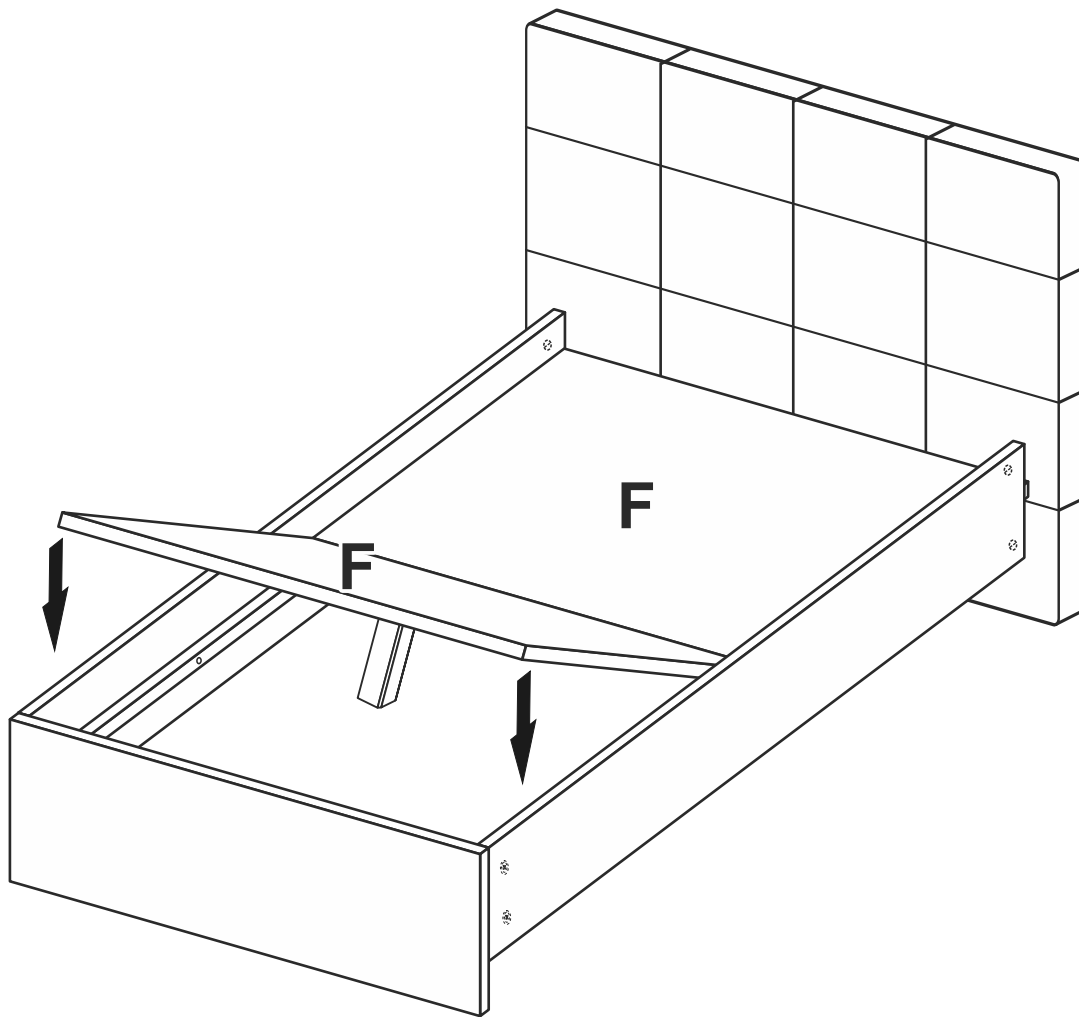
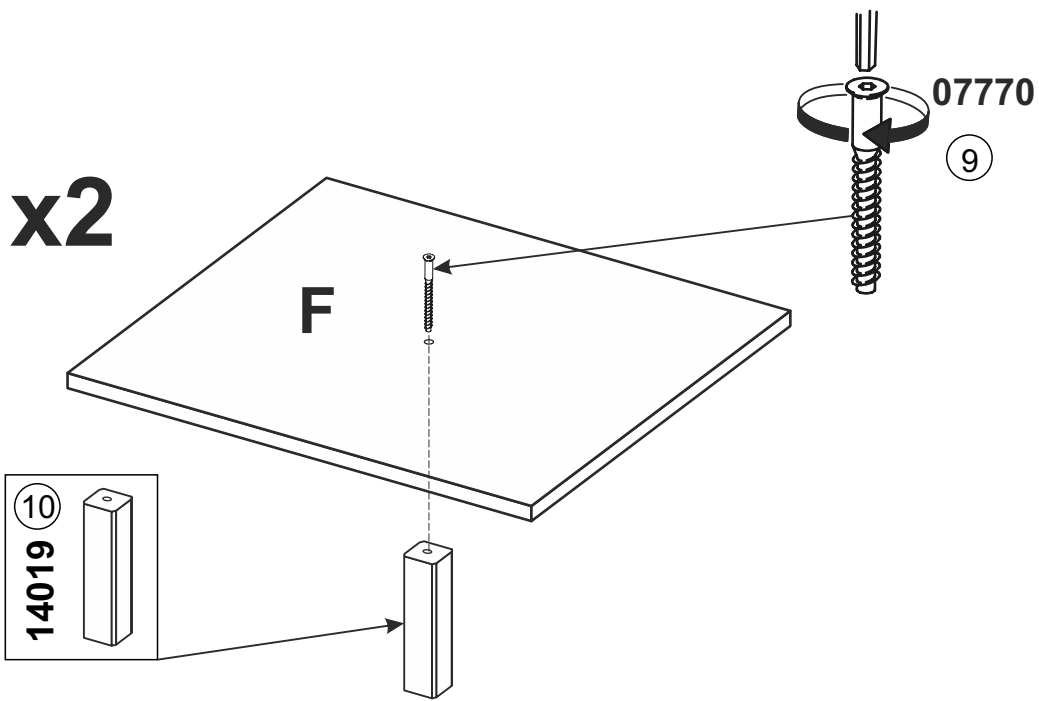
- A1 - 2008 x 250 x 22 - x 1
- A2 - 2008 x 250 x 22 - x 1
- B - 962 x 345 x 22 - x 1
- C - 1020 x 980 x 80 - x 1
- E - 1996 x 30 x 25 - x 2
- F - 997 x 912 x 16 - x 2
- G - 230 x 50 x 50 - x 2

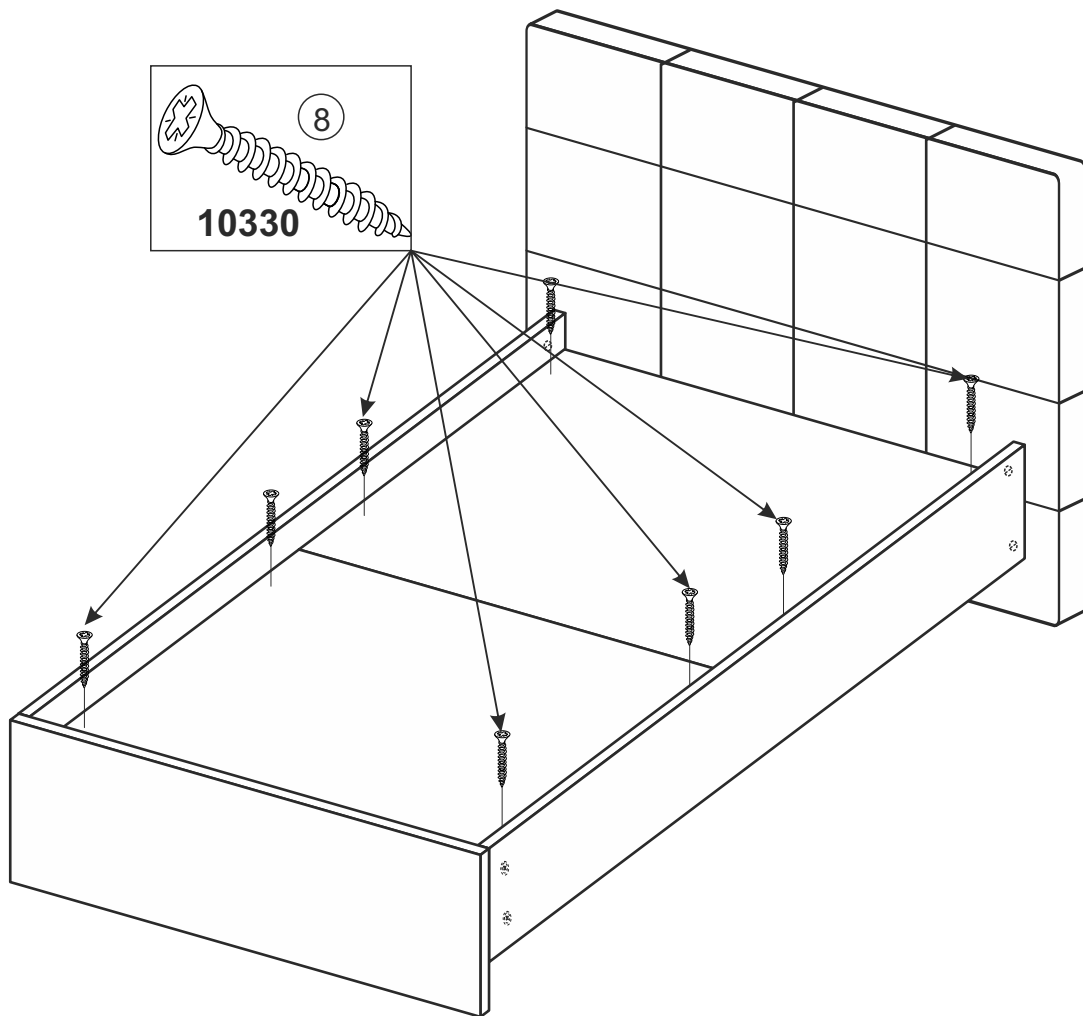






x2





Меблі побутові

Ліжко «Фемелі»

800 мм х (гл. 1900 мм) / **900мм** (гл. 2000 мм)

ГОСТ 16371-93

Дата виготовлення « ____ » _____ 202 _ р.

Виробник:

ТзОВ «Миро-Марк»

77310 Україна, м.Калуш, вул.Орлика, 2А

www.miromark.com.ua



Відрізати і закріпити на задню частину

Лінія відрізу

РЕКОМЕНДАЦІЇ ЩОДО СКЛАДАННЯ

1. Дерев'яні шканти змастити клеєм ПВА (для міцності).
2. Деталі, в які забиваються шканти, повинні всією площиною лежати на рівній твердій підлозі. Забивати обережно, щоб не виламати ДСП з іншого боку.
3. До закріплення ДВП задніх стінок шаф, пеналів і дна ящиків обов'язково перевірити рівність діагоналей.
4. Готовий виріб в кімнаті виставити по рівню.

ГАРАНТІЇ ВИРОБНИКА

1. Меблі виготовлені з сировини, що відповідає ГОСТу 16371-93.
2. При дотриманні правил експлуатації меблів - гарантійний термін становить 1 рік з дня покупки.
3. За механічні пошкодження виробник відповідальності не несе.