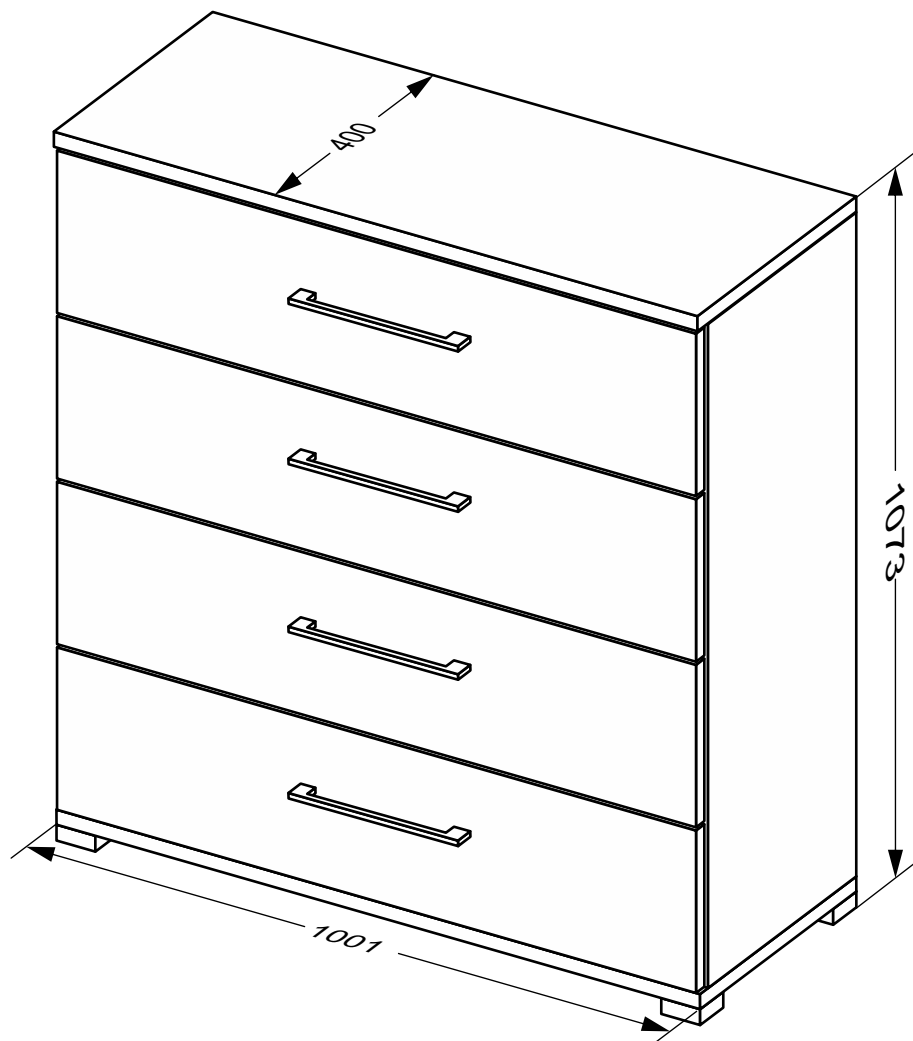


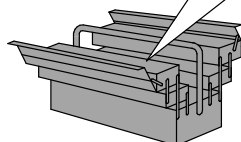
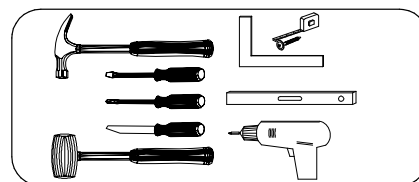
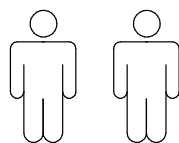


Комод 4 шх. Фемелі

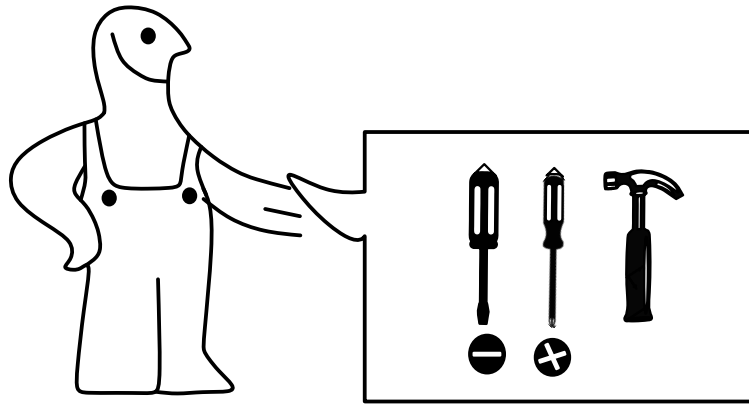
MiroMark
Furniture enterprise



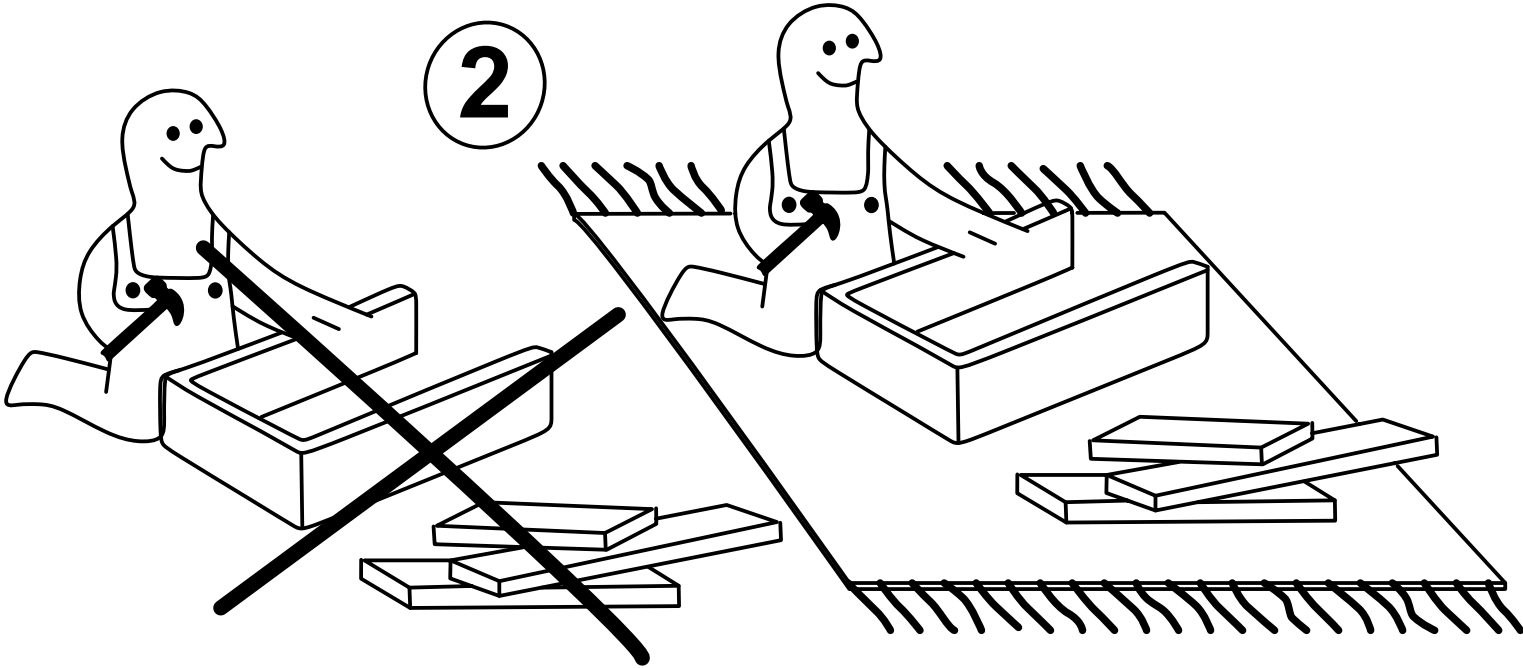
FM-64-WB



1



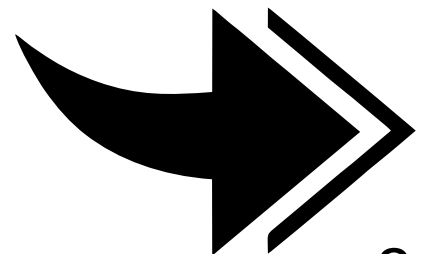
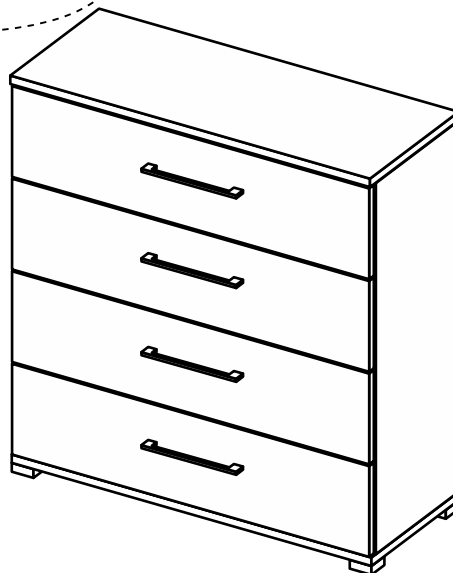
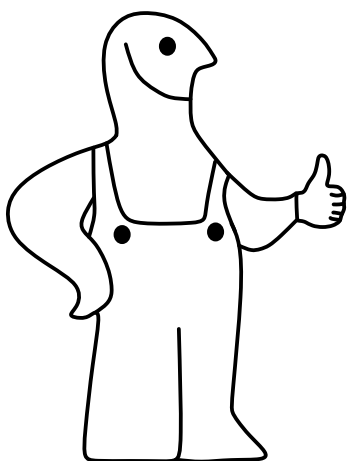
2

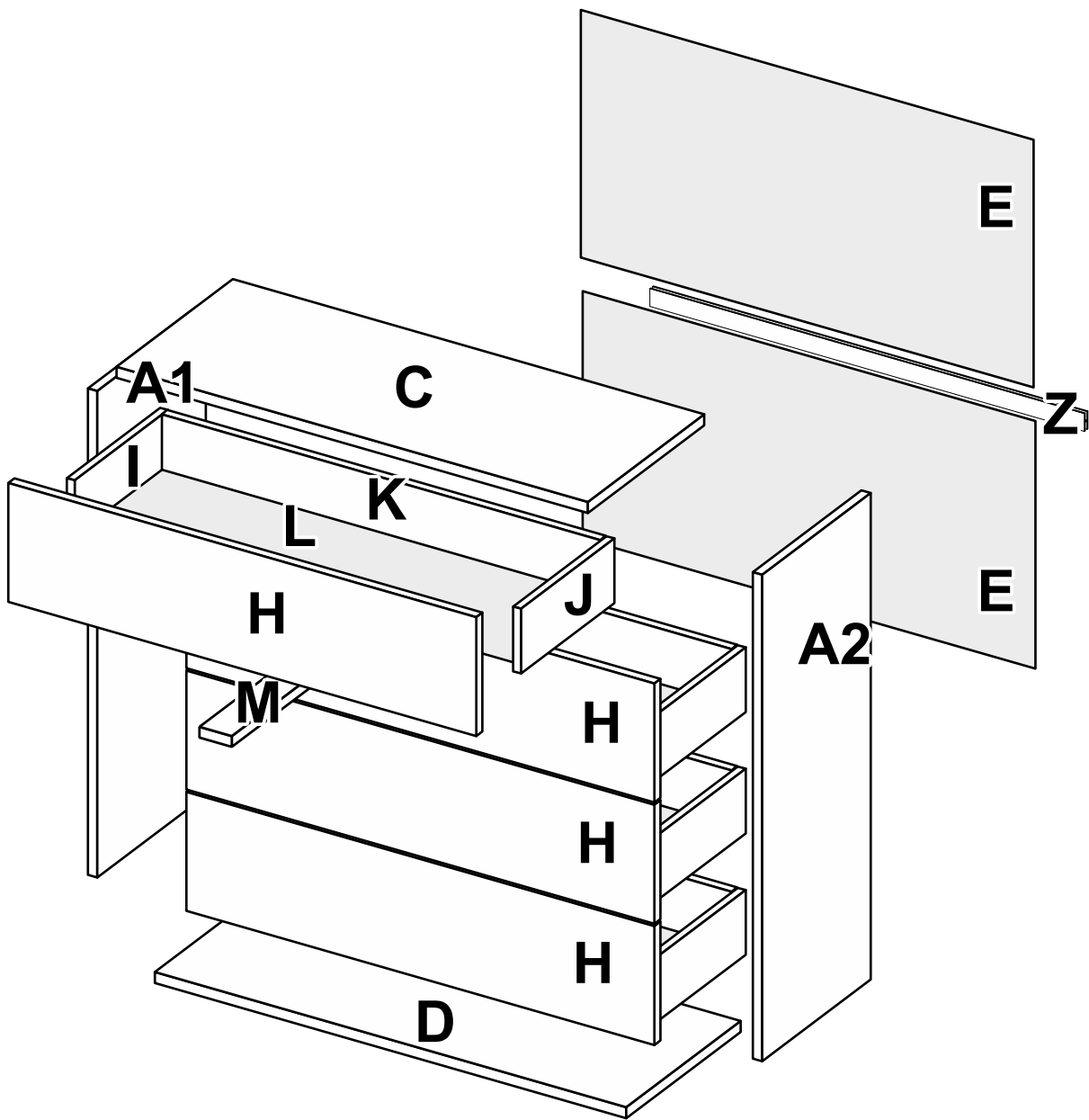


3

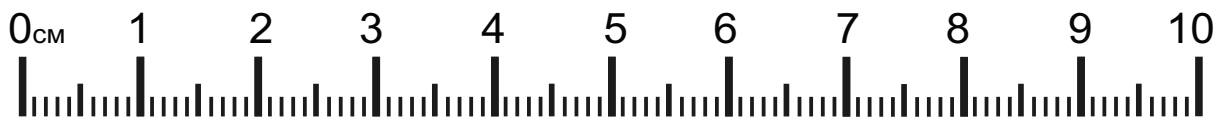
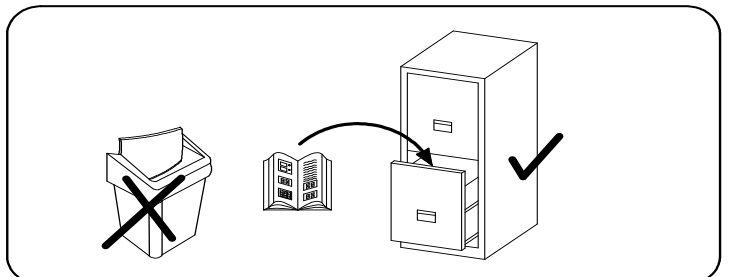
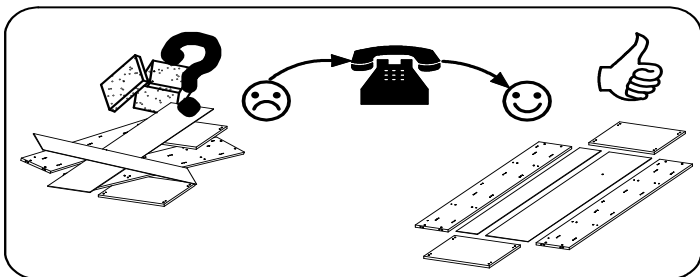
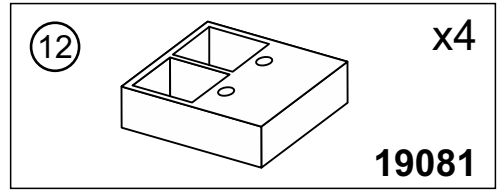
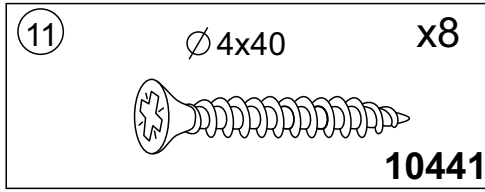
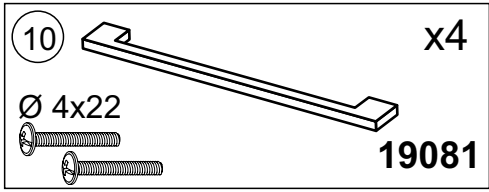
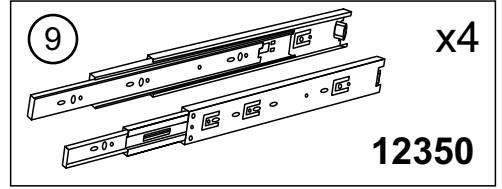
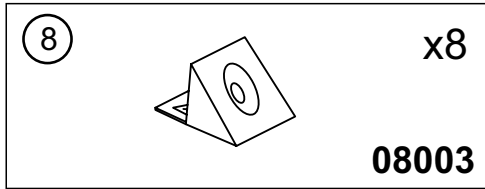
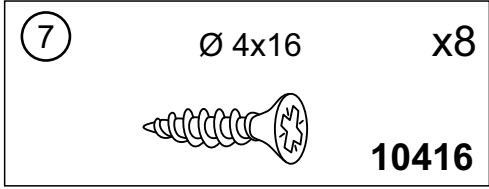
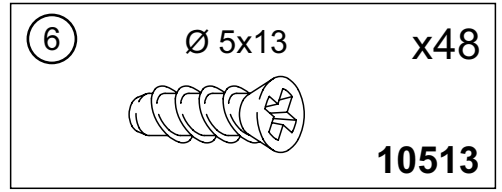
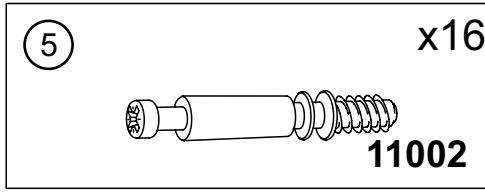
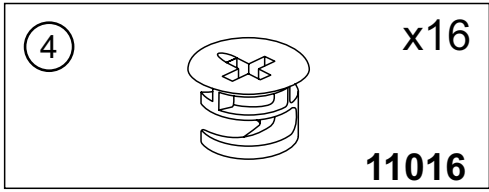
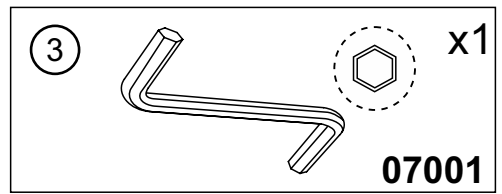
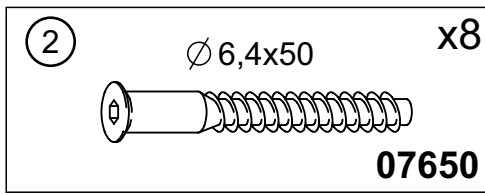
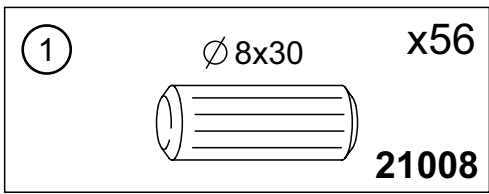


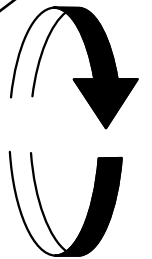
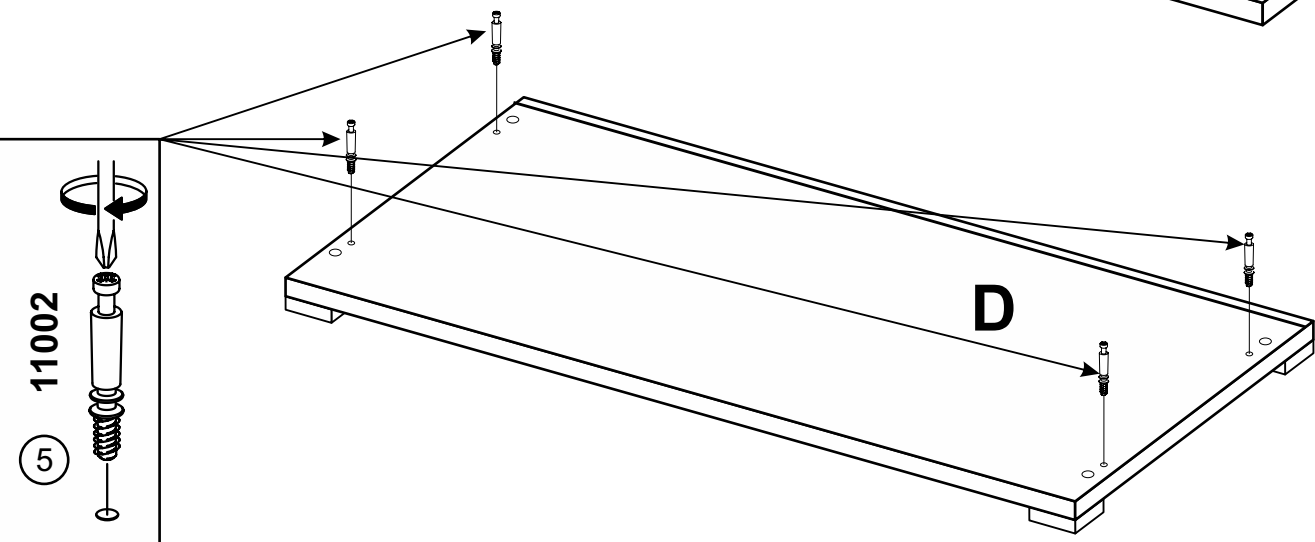
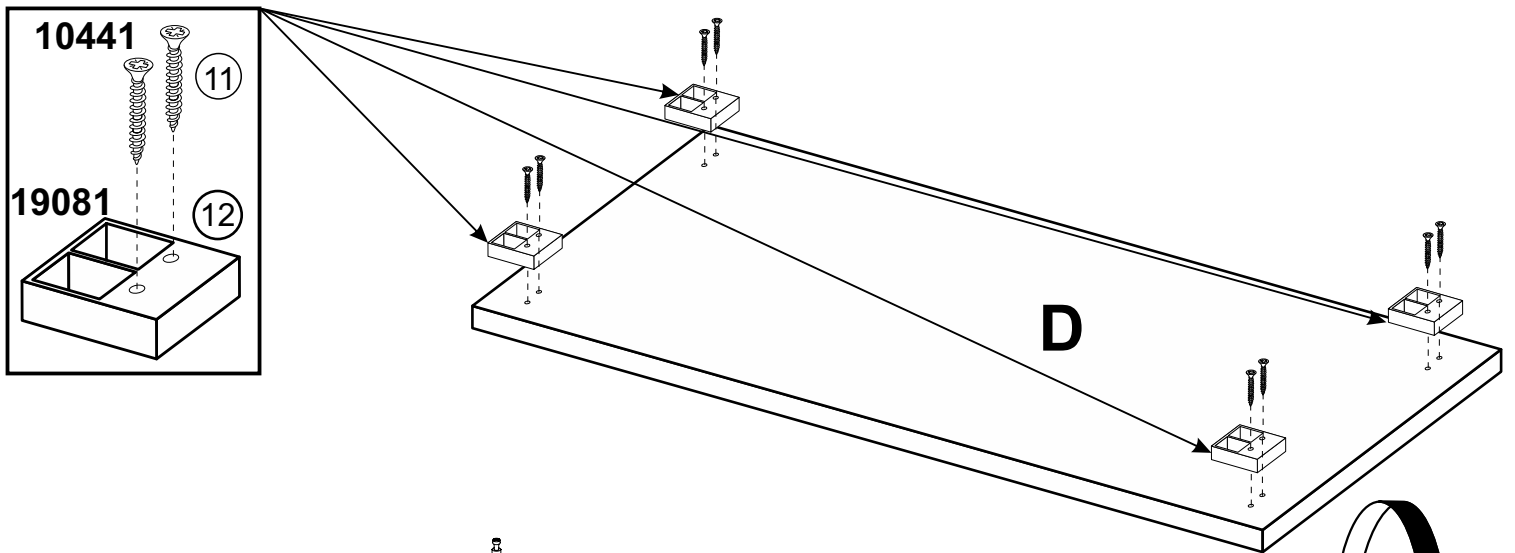
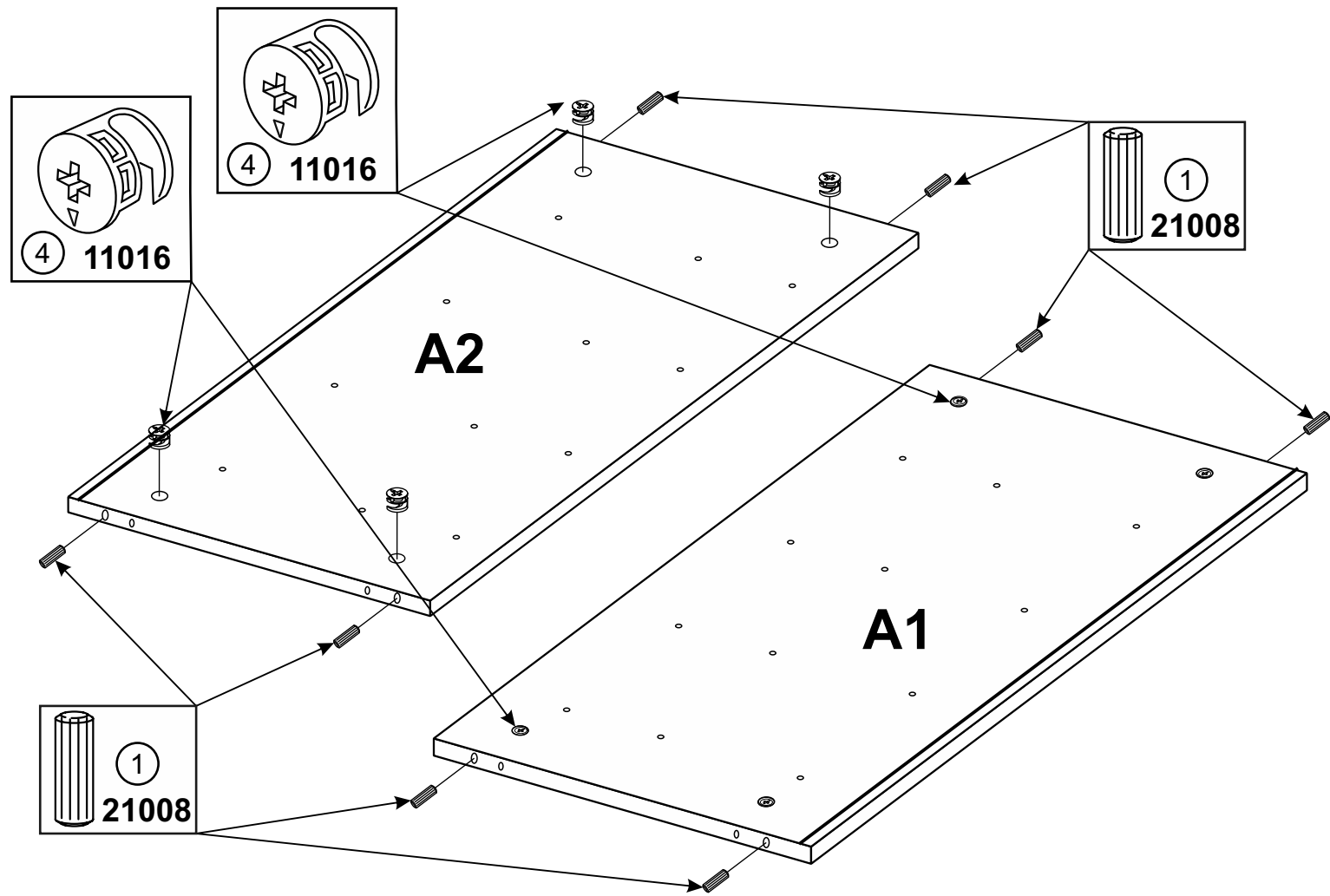
4

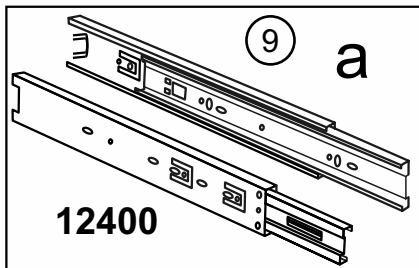
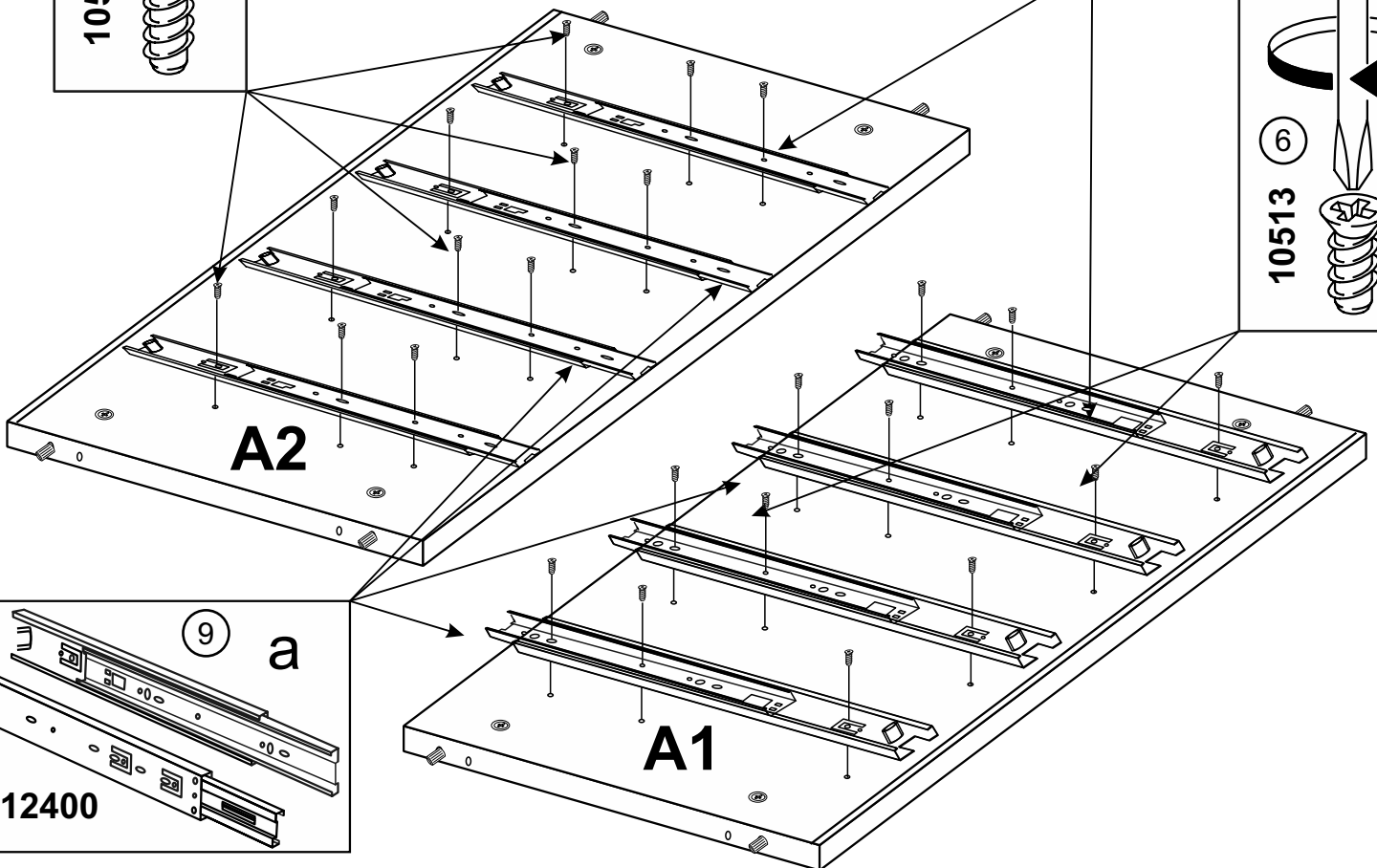
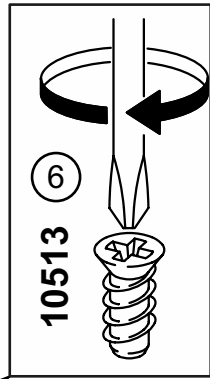
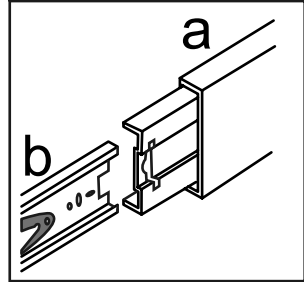
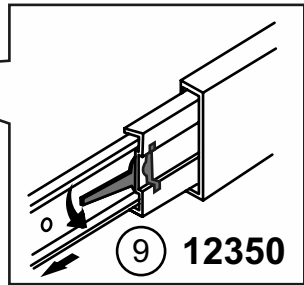
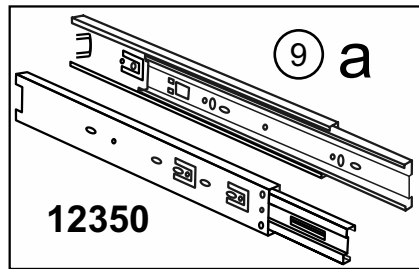
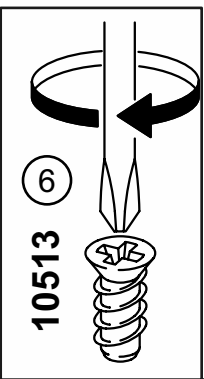
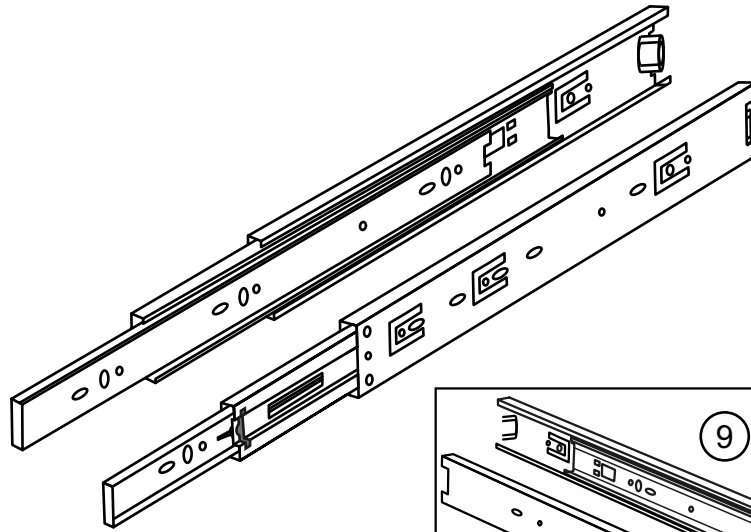
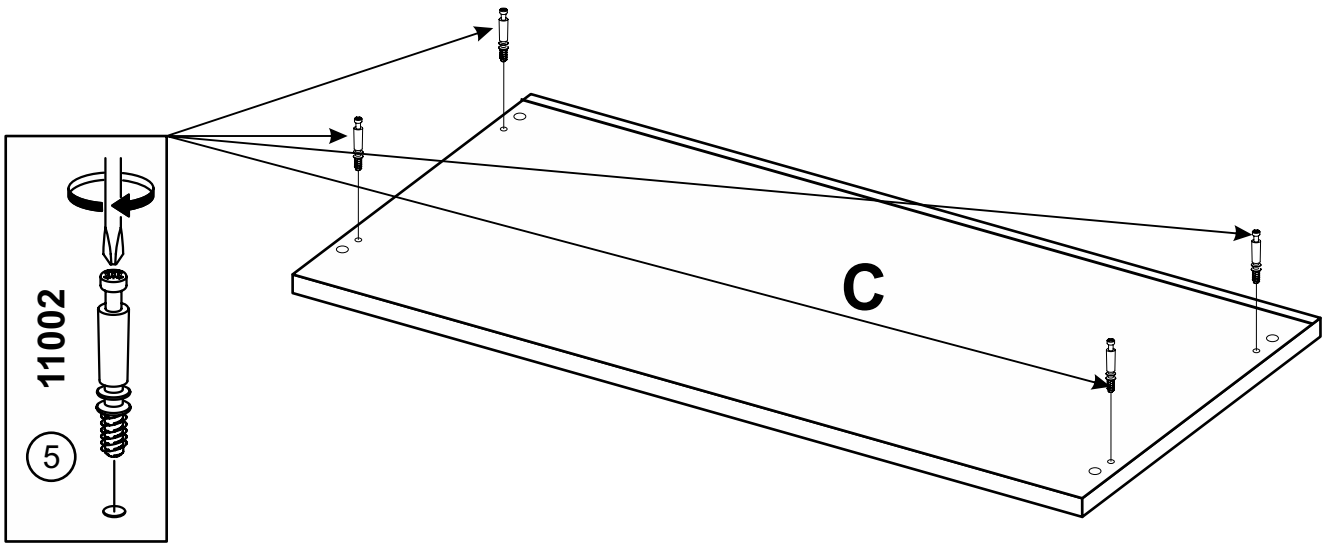


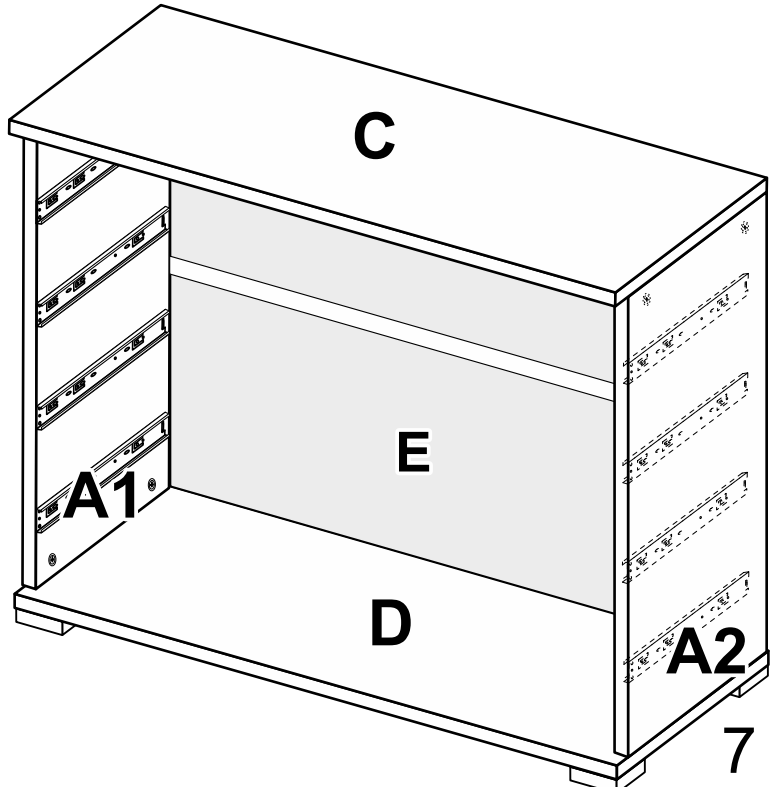
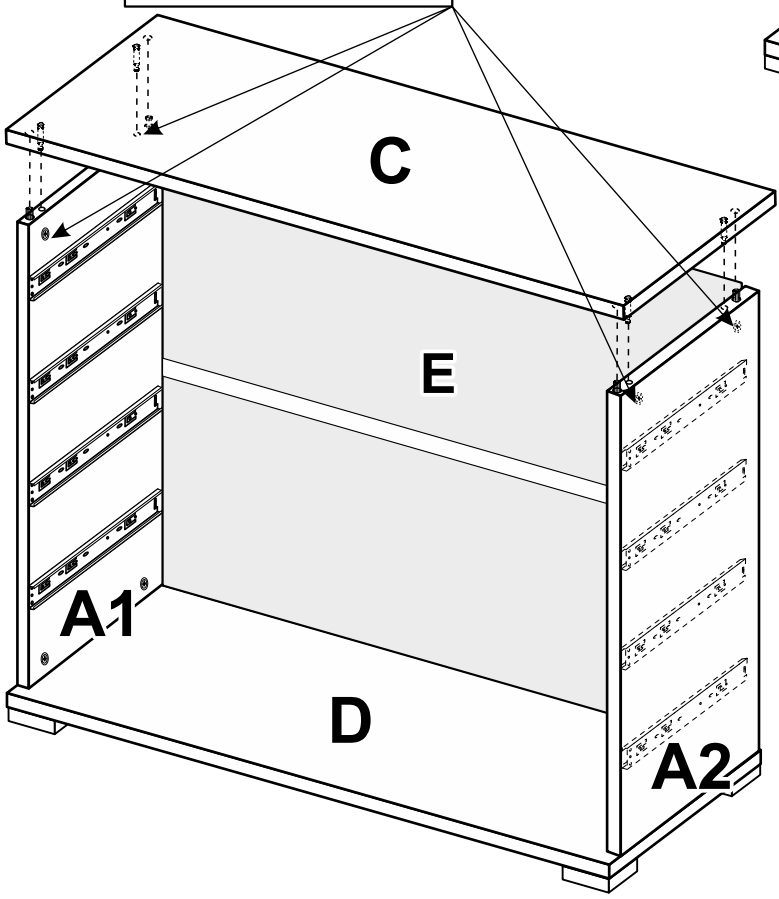
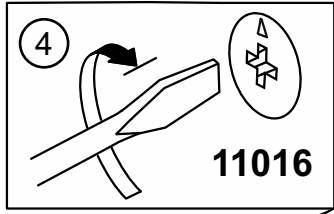
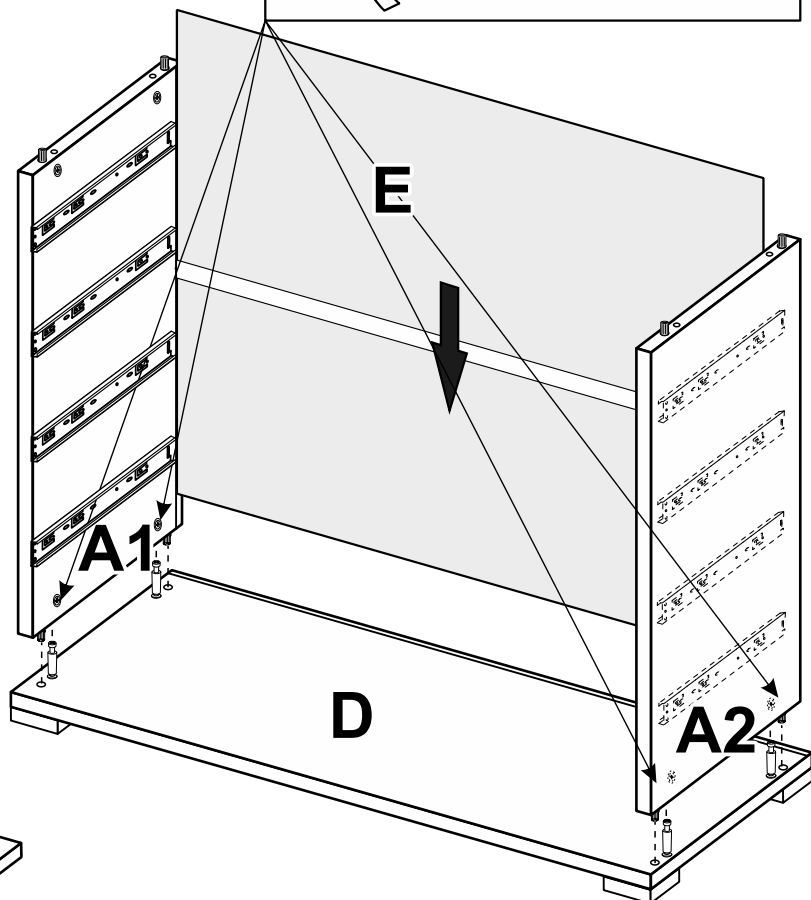
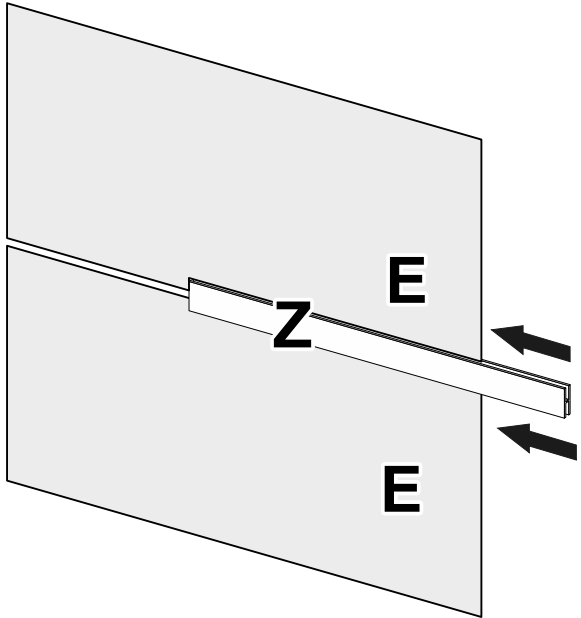
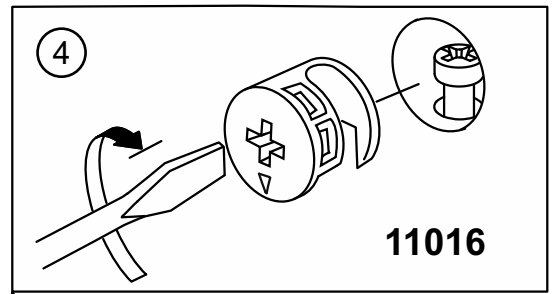


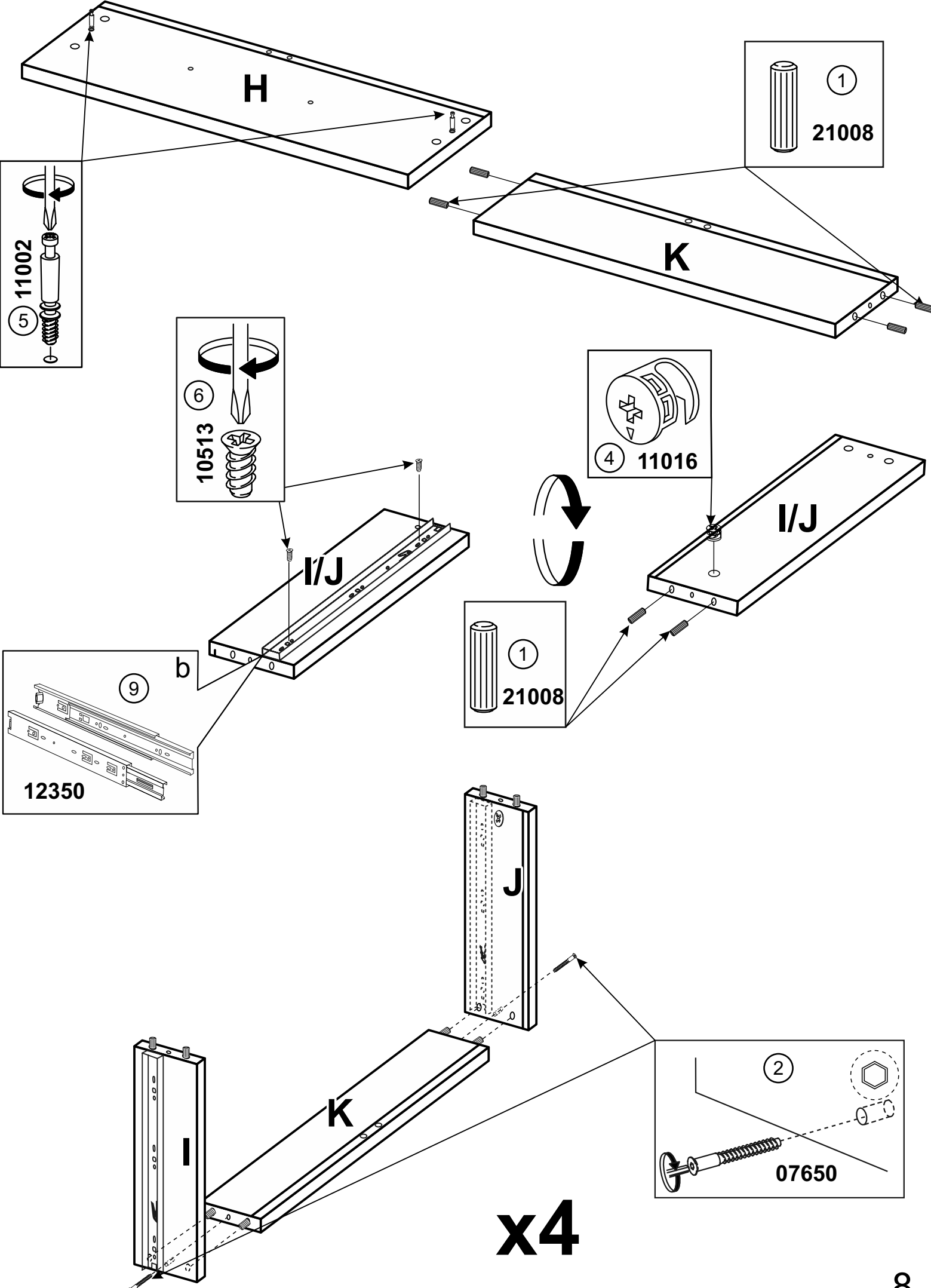
A1	-	1004	x	380	x	16	-	x	1
A2	-	1004	x	380	x	16	-	x	1
C	-	1001	x	400	x	22	-	x	1
D	-	1001	x	397	x	22	-	x	1
E	-	980	x	508	x	3	-	x	2
H	-	994	x	246	x	16	-	x	4
I	-	350	x	136	x	16	-	x	4
J	-	350	x	136	x	16	-	x	4
K	-	910	x	136	x	16	-	x	4
L	-	922	x	346	x	3	-	x	4
M	-	334	x	100	x	16	-	x	4
Z	-	966MM					-	x	1

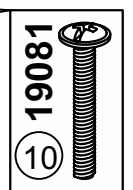
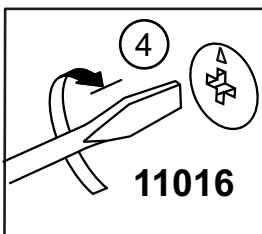
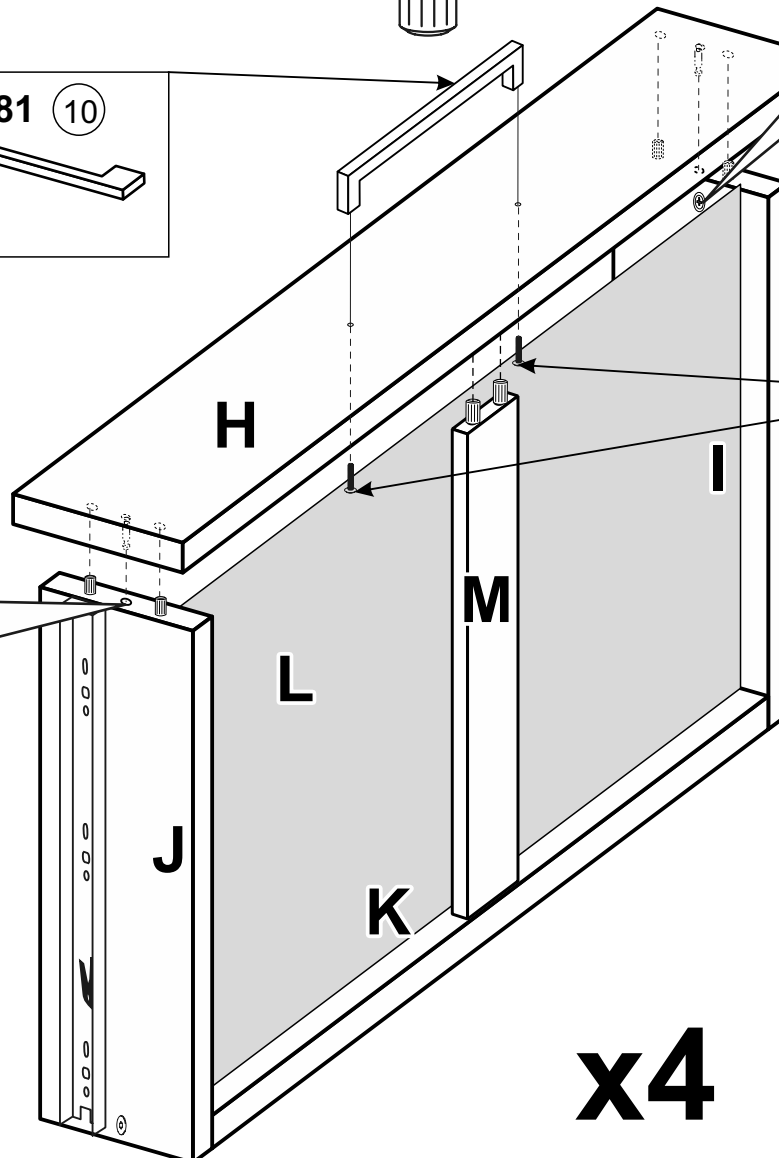
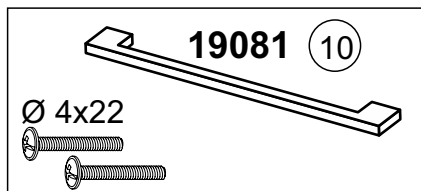
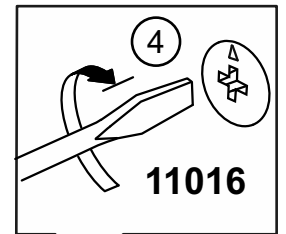
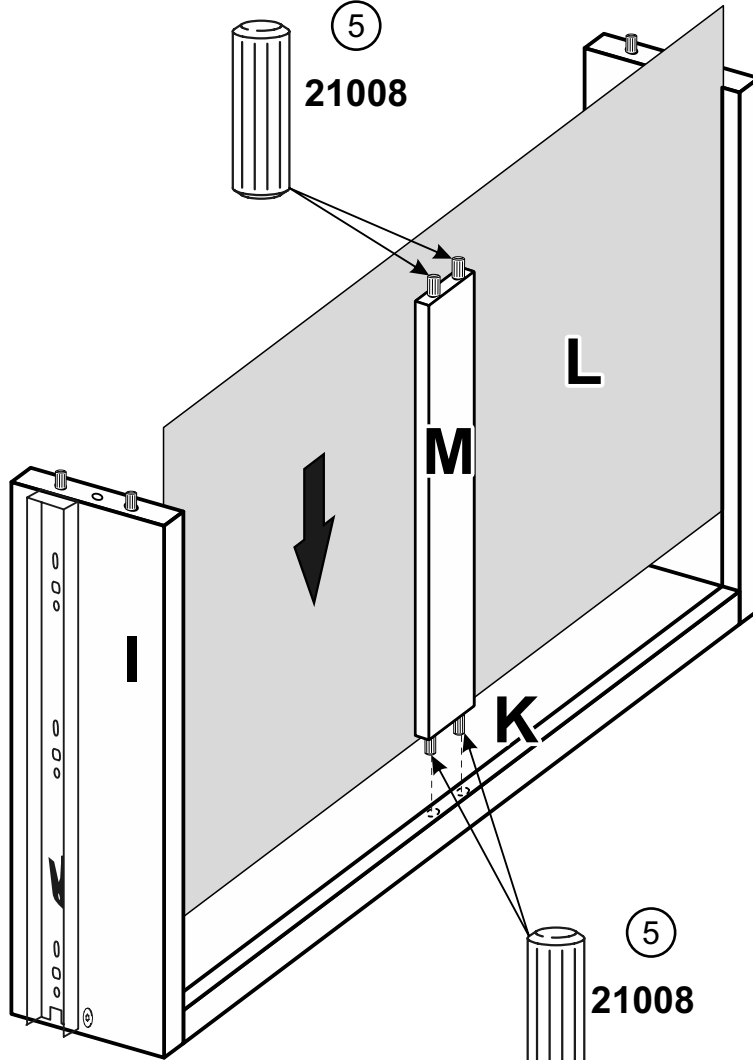




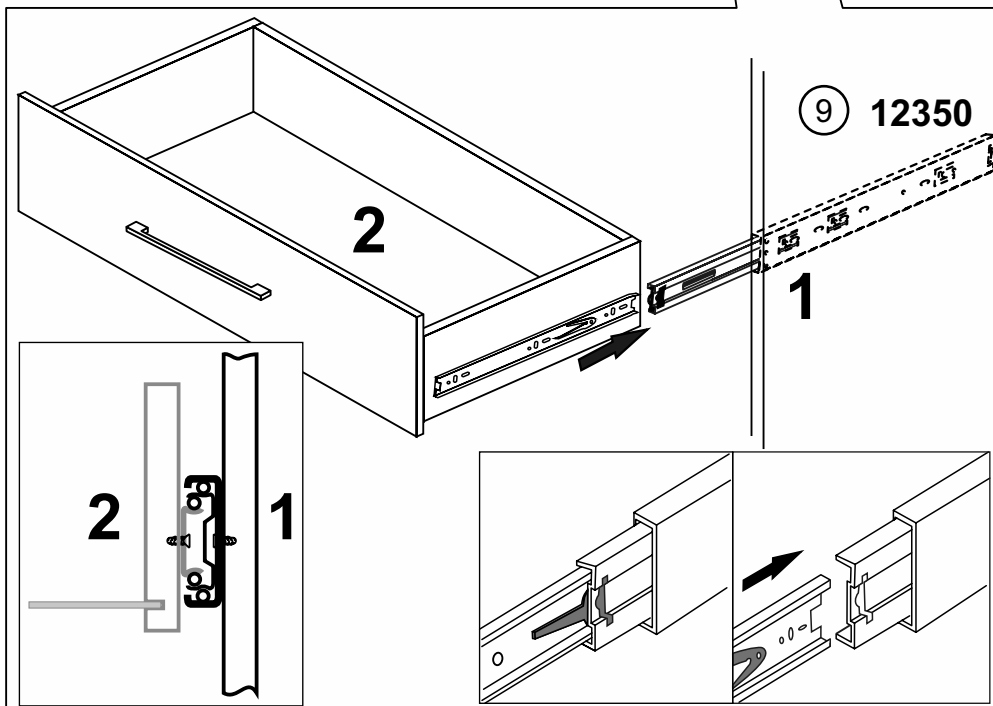
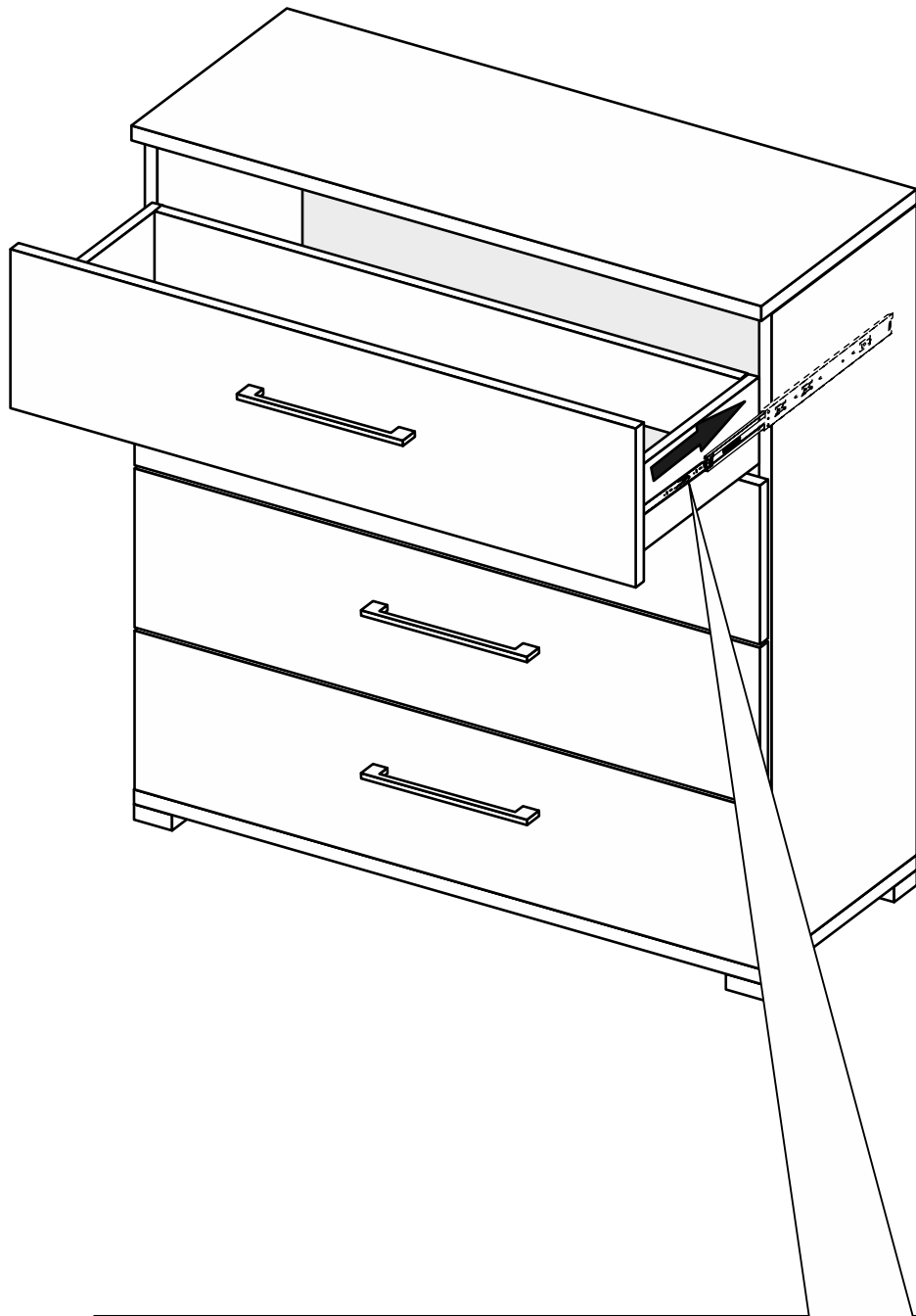




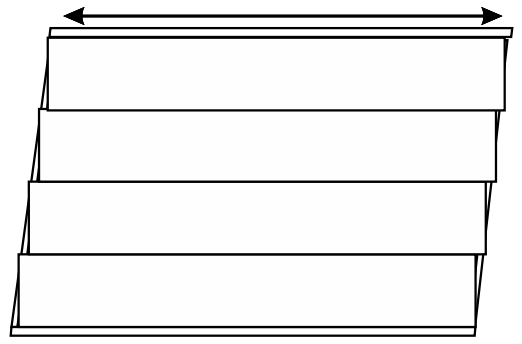
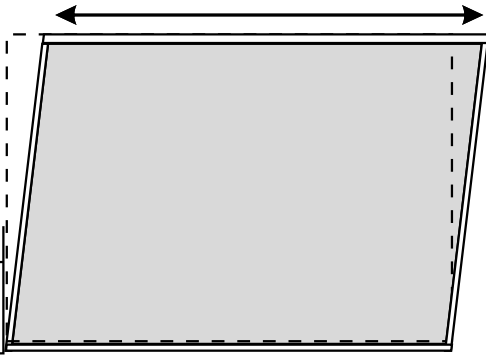




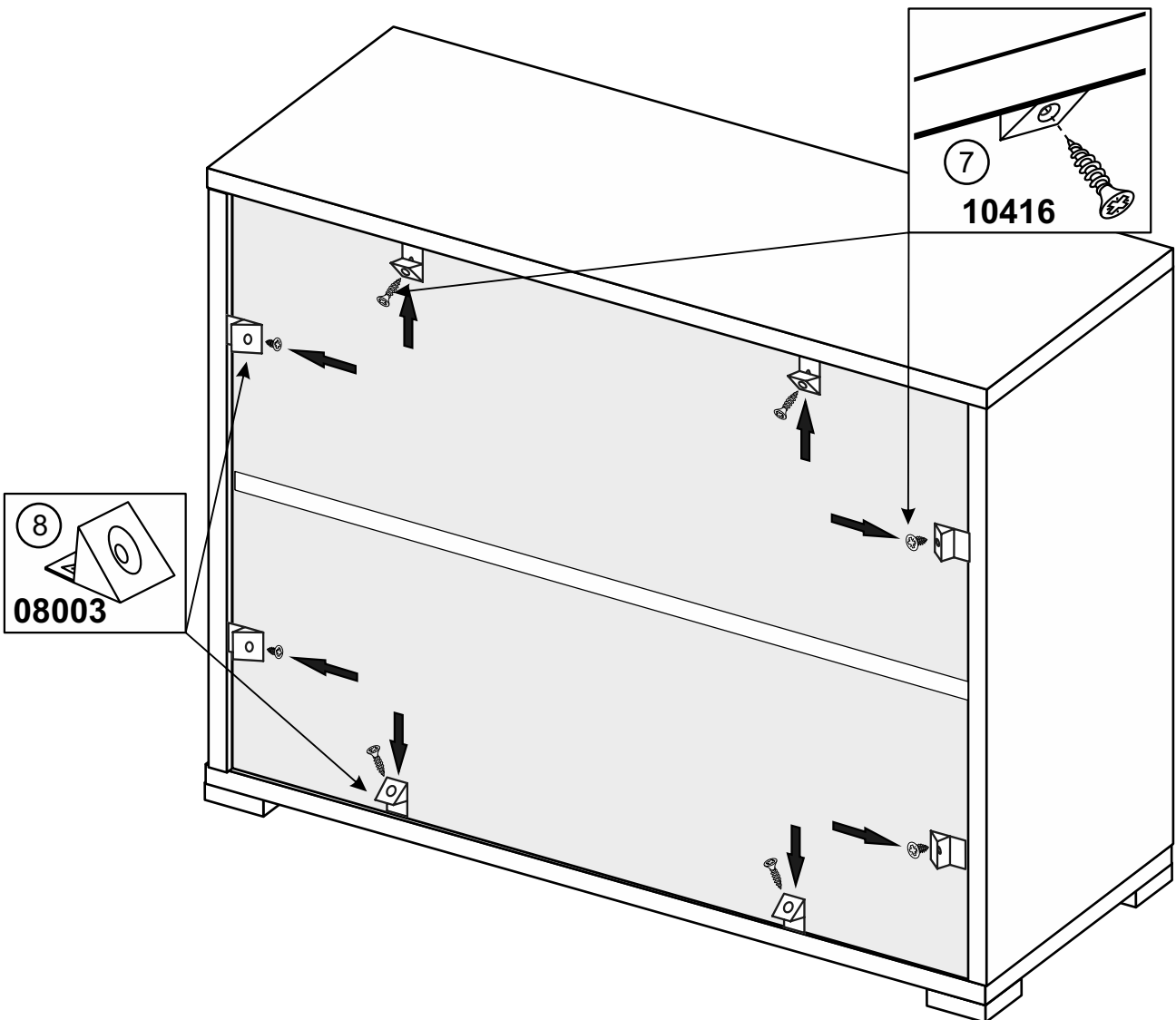
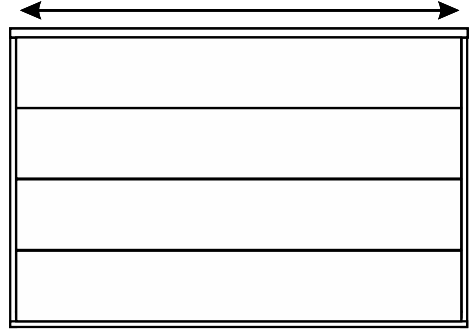
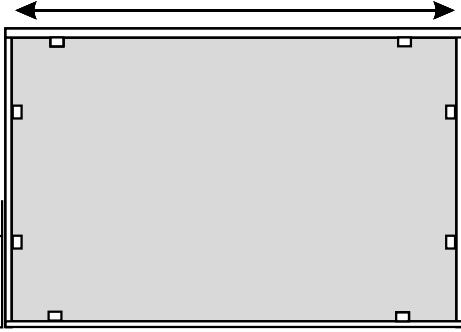
x4



X
90°



✓
90°



Меблі побутові
Комод 4 шх. «Фемелі»

1001 мм (гл. 400 мм)

ГОСТ 16371-93

Дата виготовлення « ____ » _____ 202 _ р.

Виробник:

ТзОВ «Миро-Марк»

77310 Україна, м.Калуш, вул.Орлика, 2А

www.miromark.com.ua



Відрізати і закріпити на задню частину

Лінія відрізу

РЕКОМЕНДАЦІЇ ЩОДО СКЛАДАННЯ

1. Дерев'яні шканти змастити клеєм ПВА (для міцності).
2. Деталі, в які забиваються шканти, повинні всією площиною лежати на рівній твердій підлозі. Забивати обережно, щоб не виламати ДСП з іншого боку.
3. До закріплення ДВП задніх стінок шаф, пеналів і дна ящиків обов'язково перевірити рівність діагоналей.
4. Готовий виріб в кімнаті виставити по рівню.

ГАРАНТІЇ ВИРОБНИКА

1. Меблі виготовлені з сировини, що відповідає ГОСТу 16371-93.
2. При дотриманні правил експлуатації меблів - гарантійний термін становить 1 рік з дня покупки.
3. За механічні пошкодження виробник відповідальності не несе.